

Návod na sestavení a instalaci

Anténa UNI3

Návod popisuje sestavení antény, anténního závěsu a montáž na věž, nebo na příhradovou konstrukci s průměrem trubky 73 mm až 115 mm.

Následující pokyny jsou určeny pouze pro kvalifikované a zkušené osoby. Dodržení těchto pokynů Vám pomůže vyhnout se nesprávné instalaci. Před montáží se pozorně seznamte se všemi poznámkami a obrázky.

Balení obsahuje všechny součásti antény: parabolické zrcadlo, ozařovač, anténní závěs a veškerý spojovací materiál.

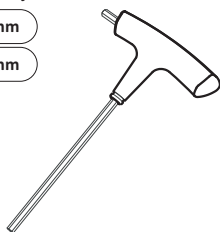
Standardní balení neobsahuje instalační nářadí.

Potřebné nářadí

Klíč s vnějším šestihranem (imbus)
a T rukojetí

5 mm

4 mm



Kombinovaný očko plochý klíč

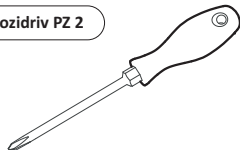
17 mm

8 mm



Šroubovák

Pozidrív PZ 2



Důležité informace

Doporučujeme, aby byla instalovaná anténa kontrolována jednou ročně pro ověření bezpečnosti a provozního stavu. Doporučujeme porovnat RSSI s původní naměřenou hodnotou a ověřit, že se anténa neuvolnila, nebo nedošlo k pohybu nosné konstrukce. Je důležité, aby byly nosné konstrukce, věže, trubky, trojnožky atd. dostatečně pevné, a byl omezen nežádoucí pohyb. Radiální pohyb a otáčení nosné konstrukce negativně ovlivňuje přijímanou úroveň signálu více, než případný axiální pohyb.

ALCOMA nepřebírá zodpovědnost za nesprávnou nebo nebezpečnou instalaci. Dodržujte doporučená a obecná bezpečnostní opatření při sestavování antény (strana 3), anténního závěsu (strana 5) a při práci ve výškách (na věži, střeše atp.) Dodržujte platné právní předpisy pro mechanickou a elektrickou instalaci. ALCOMA nepřebírá zodpovědnost za neodbornou instalaci provedenou nequalifikovanou osobou.



Informace

Podrobné informace o anténě jako např.: zisk, frekvenční pásmo, maska vyzařovací charakteristiky, rozměry atd. jsou uvedeny v samostatném datasheetu (ke stažení na www.alcoma.cz).

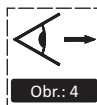
Legenda



Důležitá poznámka



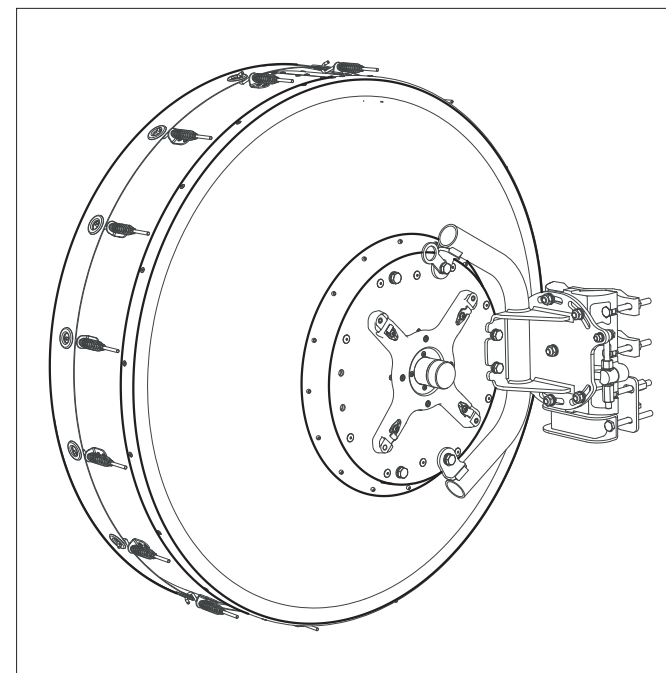
Informace /
Doporučení



Věnujte pozornost také
obrázku, nebo pokynu
pro více detailů

6 mm

Velikost nástroje



1. Sestavení anténního závěsu

Potřebné nářadí

Kombinovaný očko plochý klíč

17 mm



A - Sestava třmenů		
Poz.	Název	Poč.
A1	Závěs UNI3	1
A2	Dvojitý třmen	1
A3	Jednoduchý třmen	2
A4	Šroub s šestihlannou hlavou M10×110 DIN933/A2	8
A5	Maticе M10 nízká DIN439B/A2	8
A6	Maticе M10 DIN934/FeZn	6
A7	Podložka M10 plochá DIN125A/A2	14
A8	Podložka M10 pružná DIN127B/A2	2
A9	Maticе M10 × 3d	2

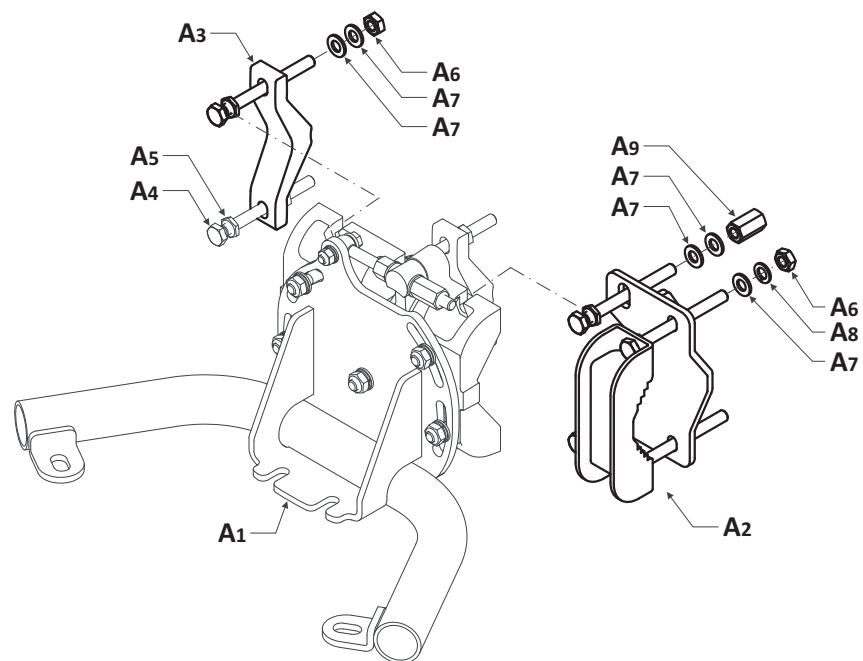


Neutahujte spojovací materiál více, než je předepsáno. Pro běžný nerezový šroub M10 A2-70 je předepsán utahovací moment 35 Nm.



Dvojitý třmen se vždy instaluje pod anténní závěs.

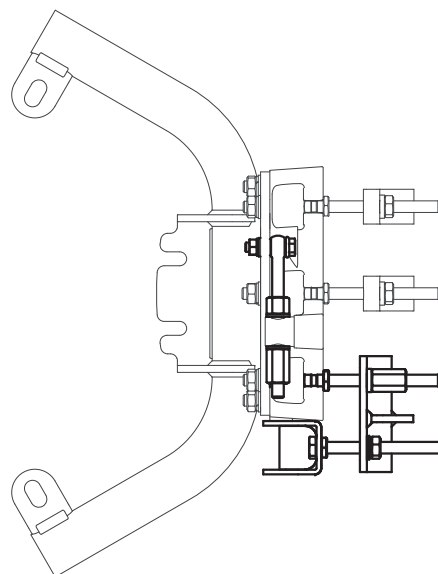
Obr.: 1



Levostranná / pravostranná montáž

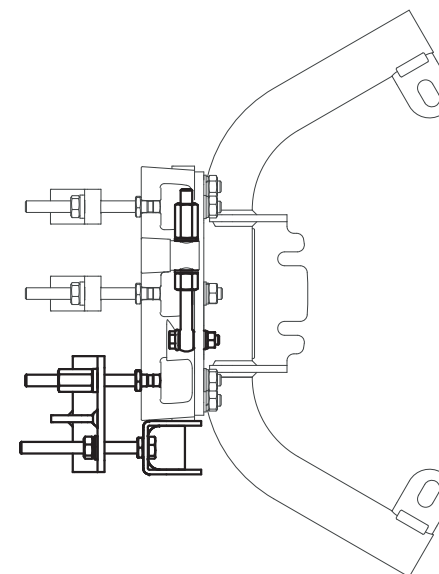
Podle L/P montáže je nezbytné změnit uspořádání třmenů na anténním závěsu dle následujícího vyobrazení, resp. sestavit parabolické zrcadlo se závěsem. To určuje L/P montáž. Sestava dvojitého třmenu slouží k zajištění antény proti svislému posunu antény během instalace i následného směrování.

Levostranná sestava anténního závěsu



Obr.: 2

Pravostranná sestava anténního závěsu



Obr.: 3

2. Montáž plachty

Potřebné nářadí

Kombinovaný očko plochý klíč

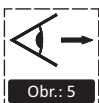
8 mm



Umístění plachty

Ještě před instalací napínacích háků je třeba zkontrolovat správnou orientaci plachty na anténě.

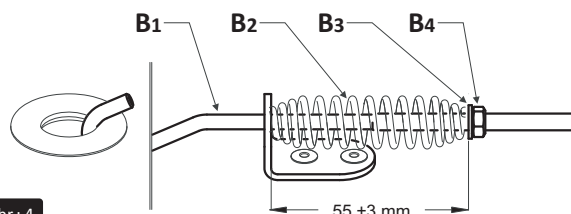
Na spodní straně plachty je našita značka pro správnou orientaci loga. Značka musí být u švu límce antény u drenážních otvorů (spodní část antény).



Obr.: 5

B - Sestava napínací hák		
Poz.	Název	Poč.
B1	Napínací hák	16
B2	Tlačná pružina	16
B3	Podložka M8 DIN 125A/A2	16
B4	Matice šestihranná M8 DIN 934/A2-70	16

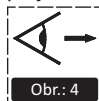
Správné napnutí napínacího háku



Obr.: 4

Instalace háků a napnutí plachty

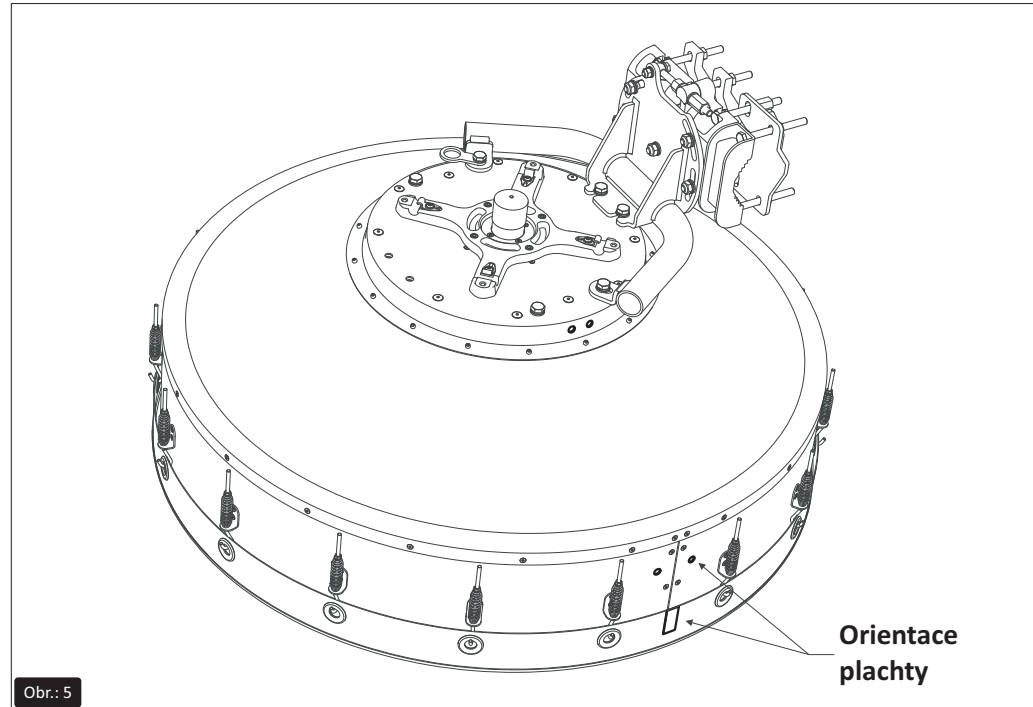
Háky se instalují sestavené s pružinou. Háky zavlékněte přes přichytky na límci do ok plachty. Pro instalaci háků není potřeba snímat pružiny ani jiný spojovací materiál. Háky doporučujeme zavlékat po jednom křížem, aby byla plachta nasazena symetricky přes okraj límce,



Obr.: 4

například: levá, pravá, spodní, horní strana antény.

Po nasazení všech háků je třeba plachtu správně napnout. Předepsané předpětí je stanoveno stlačením pružin na všech hácích na hodnotu 55 ± 3 mm dle vyobrazení. Při napínání utahuje háky opět křížem, aby nedošlo k nestejnomyšernému přitažení plachty k jedné straně.



Obr.: 5

3. Připojení mechaniky k parabole

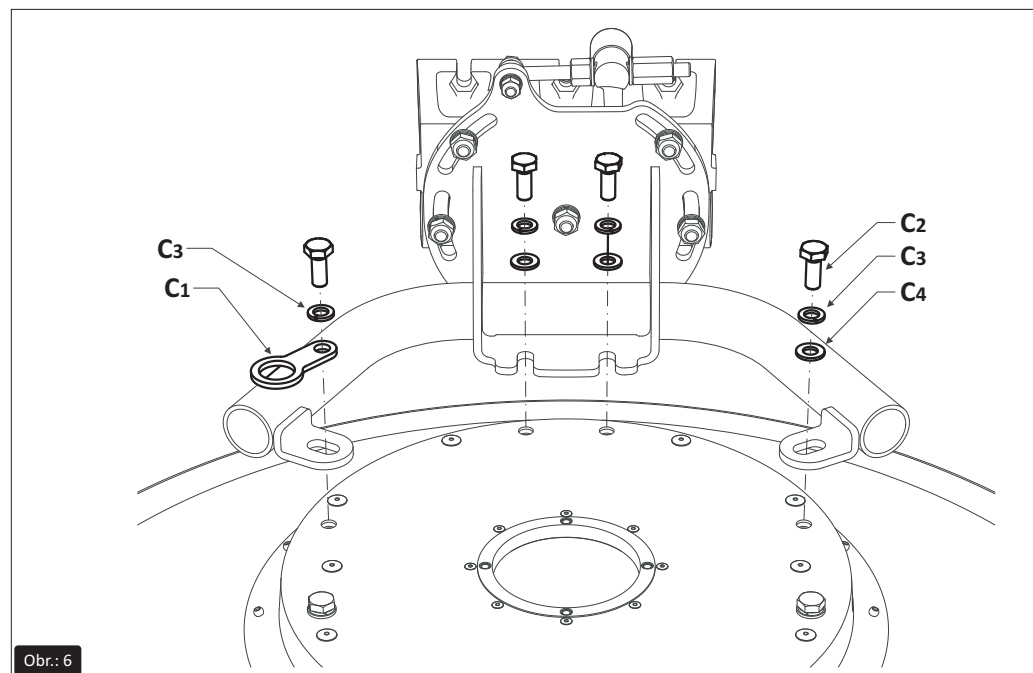
Potřebné nářadí

Kombinovaný očko plochý klíč

17 mm



C - Sestavení mechaniky a paraboly		
Poz.	Název	Poč.
C1	Závěsné oko	1
C2	Šroub s šestihrannou hlavou M10×25	6
C3	Podložka pružná M10 DIN DIN127B/A2	6
C4	Podložka plochá M10	5



Obr.: 6

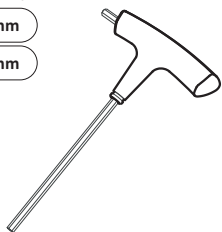
3. Montáž ozařovače, rozhraní pro připojení ODU

Potřebné nářadí

Klíč s vnějším šestihranem (imbus) a T rukojetí

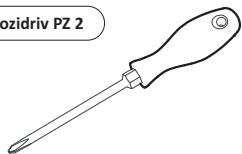
5 mm

4 mm



Šroubovák

Pozidrív PZ 2



Rozhraní pro připojení ODU

Anténa UNI3 je kompatibilní s ODU typu Opt.R a Opt.A. Konkrétní provedení příruby ozařovače je dáno frekvenčním rozsahem antény.

Opt.R

ODU je připojena k nosnému kříži prostřednictvím 4 háčků na anténě a 4 klipsů na ODU.

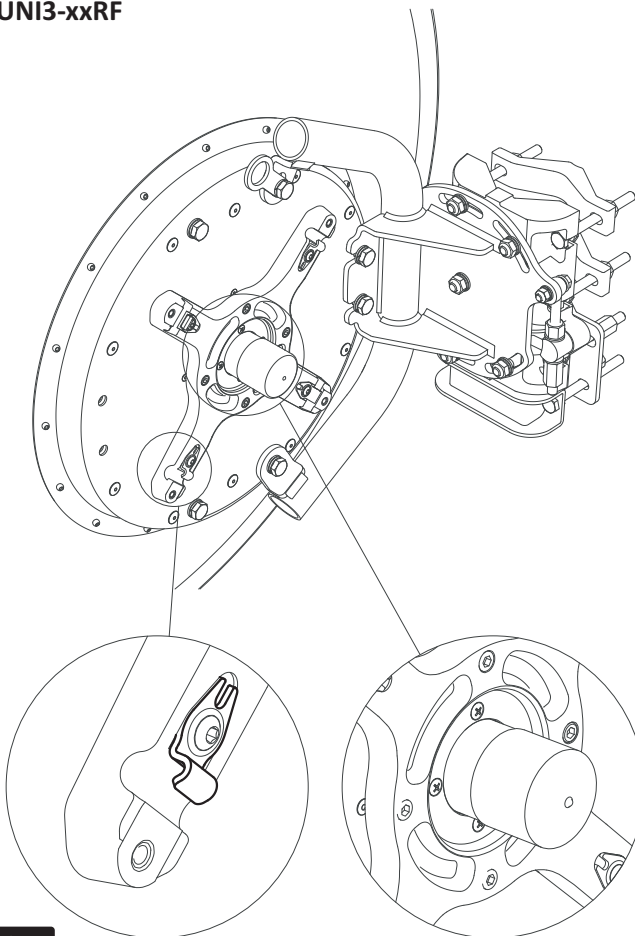
Opt.A

ODU je připojena k nosnému kříži prostřednictvím 4 závitů M6 na anténě a 4 šroubů M6 na ODU.

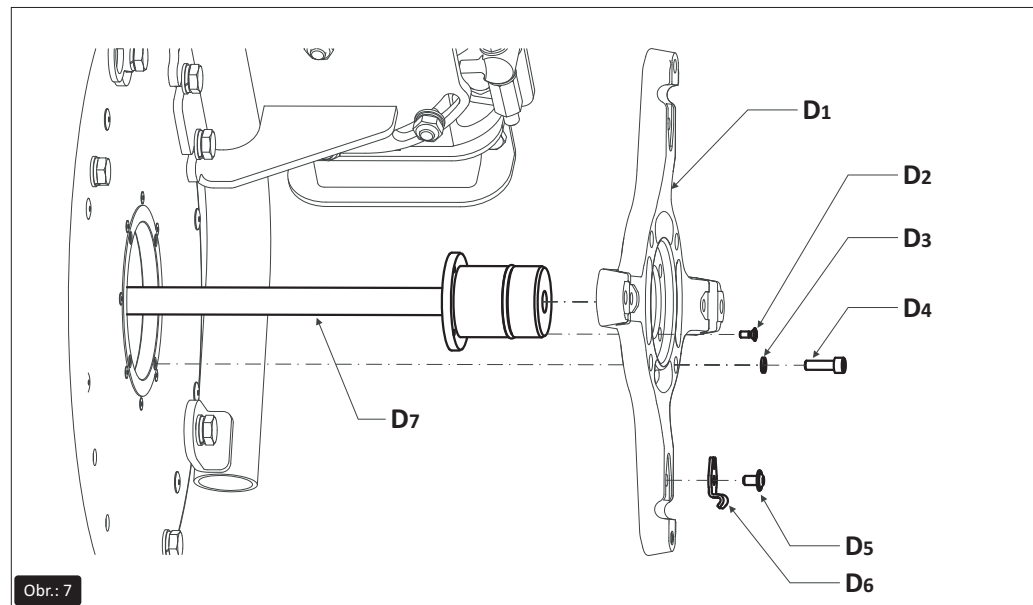
D - Sestava pro připojení ODU

Poz.	Název	Poč.
D1	Nosný kříž - odlitek	1
D2	Šroub se zápusťnou hlavou PH2 M4×8	4
D3	Podložka pružná M6 DIN127B/A2	4
D4	Šroub M6×20 DIN912/A2	4
D5	Šroub s půlkulatou hlavou a nákrůžkem M6×10	(4)
D6	ODU háček	(4)
D7	Ozařovač (vyobrazen ozařovač kompatibilní s ODU Opt.R)	1

Rozhraní pro připojení ODU Opt.R UNI3-xxRF

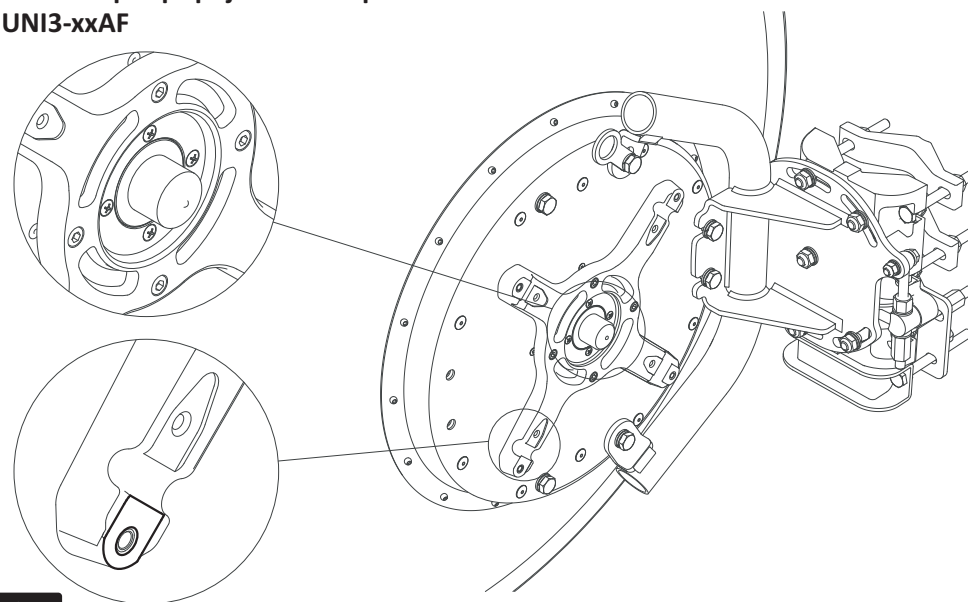


Obr.: 8



Obr.: 7

Rozhraní pro připojení ODU Opt.A UNI3-xxAF



Obr.: 9

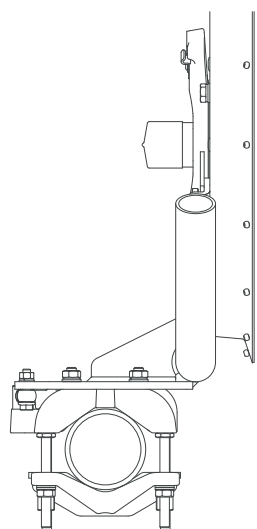
4. Instalace antény

Potřebné nářadí

Kombinovaný očko plochý klíč

17 mm

13 mm



Obr.: 10



Instalace

Instalace se provádí se sestavenou anténou s předem stanovenou L/P montáží podle místa instalace.

1. Dvojitý třmen upevněte na nosný stožár jako první a natočte jej s minimální možnou odchylkou od požadovaného směru spoje a v potřebné výšce instalace antény.
2. Utáhněte napevno ozubený třmen proti dvojitému třmenu.
3. Nasadte anténní závěs s anténou na stožár, dvojitý třmen zabrání posouvání antény dolů a stabilizuje anténu na stožáru.
4. Obepněte stožár 2 jednoduchými třmeny tak, že hlavy šroubů zavléknete do odlitku závěsu (šrouby není nutné sejmout ze třmenů – neztratné provedení).
5. Přitáhněte šrouby třmenů tak, aby bylo možné anténu bezpečně uvolnit z jištění proti pádu.

Před uvolněním jištění vizuálně zkontrolujte, že jsou hlavy šroubů bezpečně uchyceny v odlitku závěsu a jsou pojištěny nízkou maticí z druhé strany proti samovolnému vysmeknutí!



Bezpečnostní pokyny

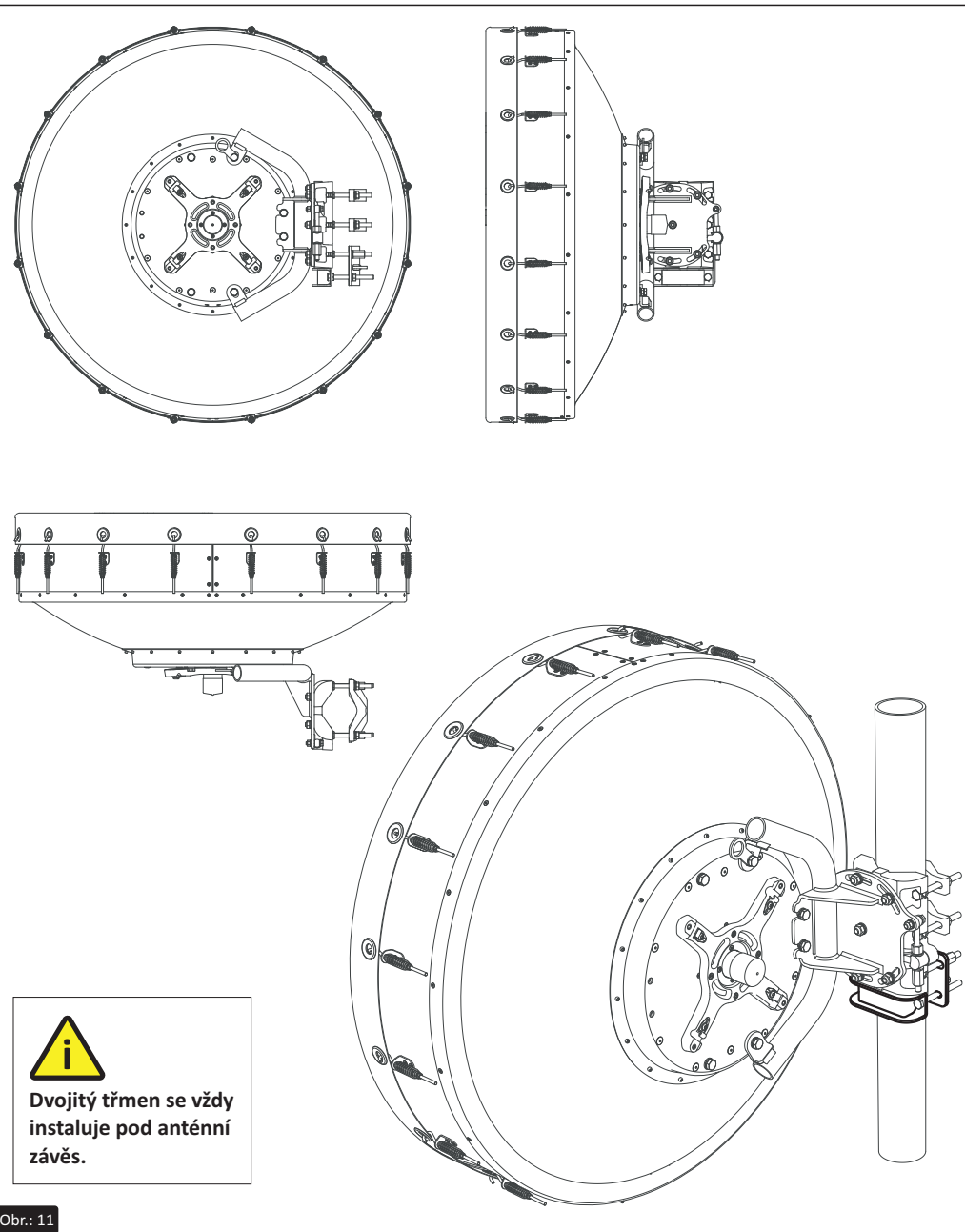
Anténa a její volné části během instalace musí být spolehlivě zajištěny proti pádu, dokud není instalace dokončena, jinak riskujete zranění osob nebo poškození majetku pod místem instalace.

Maziva, olej, barva, asfalt nebo jiné znečištění mezi třmeny a nosnou trubkou negativně ovlivňuje přídržné síly a také snižuje dlouhodobou stabilitu - spolehlivost.

Pro dlouhodobou stabilitu je důležité, aby na styčné ploše nebyl přítomen žádný cizí materiál.

Pro správné utážení matic je výchozí stav, kdy třmeny a anténní závěs doléhá na nosnou trubku bez vůle a s minimálním předpětím (např. utážením matic jen rukou, nebo malou silou). To je výchozí stav pro směrování antény.

Pro finální zajištění antény po nasměrování utáhněte 4 matice jednoduchých třmenů M10 a 2 vysoké matice M10 dvojitého třmenu symetricky střídavě o 1/2 otáčky, dle vyobrazení.



Dvojitý třmen se vždy instaluje pod anténní závěs.

Obr.: 11

5. Směrování

Potřebné nářadí

Kombinovaný očko plochý klíč

17 mm



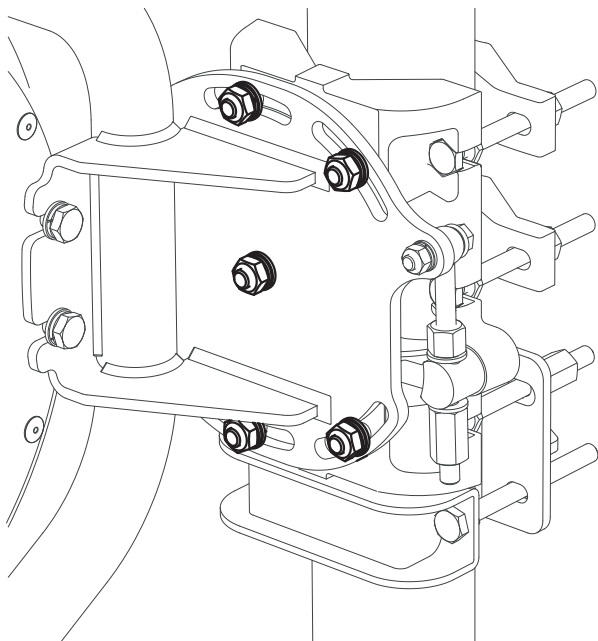
Doporučení

Postupujte systematicky, směrování antény vyžaduje pečlivý přístup.

Pokles přijímané úrovně o 3 dB může nastat už při velmi malé odchylce od správného směru. Informace k směrové charakteristice dané antény naleznete v datasheetu.

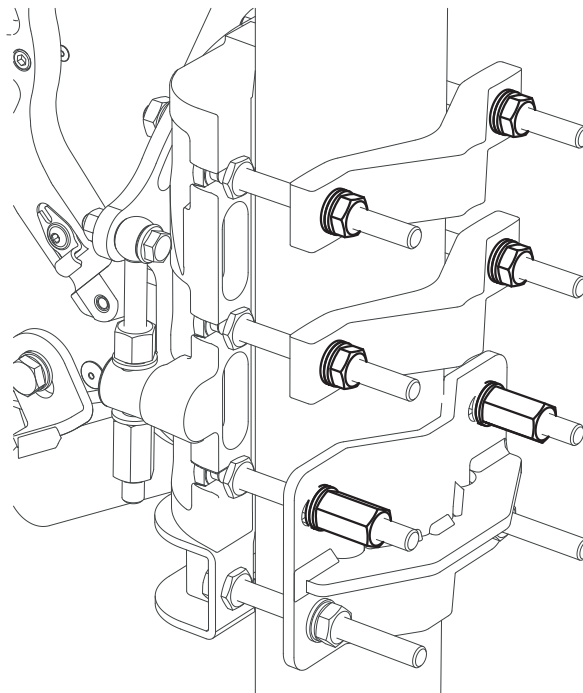
Přestože je závěs vyroben precizně, může být pozorována malé vůle v mechanismu pro nastavení elevace. Je to normální vlastnost použitého mechanismu.

Zajištění / Uvolnění mechanismu směrování elevace

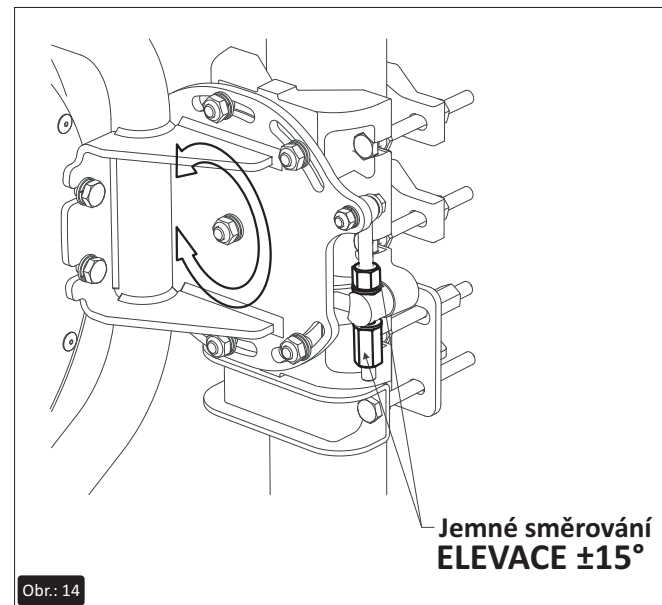


Obr.: 12

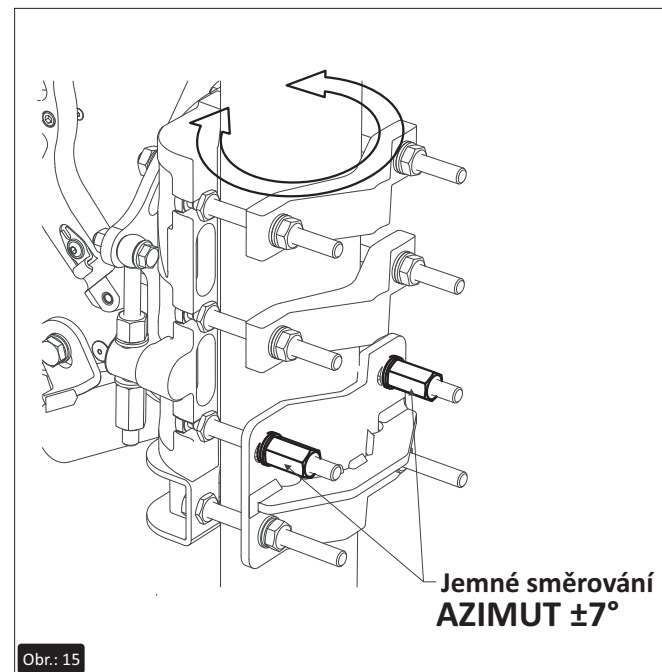
Zajištění / Uvolnění mechanismu směrování azimutu



Obr.: 13



Obr.: 14



Obr.: 15