

# Návod na sestavení anténní jednotky **AL4-xx/MPR**

ODU R



## Soupis potřebného nářadí:

- klíč stranový otevřený: 17; 16; 13; 8 mm
- klíč s vnějším šestihranem (imbus) 5; 4; 3 mm

# OBSAH

str.

1.	ÚVOD.....	1
2.	USPOŘÁDÁNÍ V PŘEPRAVNÍM OBALU.....	1
3.	OBSAH BALENÍ (1 SPOJ) .....	2
4.	SOUPIS POTŘEBNÉHO NÁŘADÍ.....	3
5.	SESTAVENÍ ZÁVĚSU .....	4
6.	SESTAVENÍ PARABOLICKÉHO ZRCADLA A LÍMCE .....	5
7.	MONTÁŽ ZÁVĚSU K PARABOLICKÉMU ZRCADLU.....	6
8.	PŘIPEVNĚNÍ OPN .....	7
9.	MONTÁŽ OZAŘOVAČE A DRŽÁKŮ ODU K PARABOLE .....	8
10.	MONTÁŽ A DEMONTÁŽ ODU OPT.R .....	9
11.	LIKVIDACE OBALOVÉHO MATERIÁLU .....	9
12.	TECHNICKÉ ÚDAJE .....	10

## 1. ÚVOD

Tento návod slouží zákazníkovi k sestavení anténních systémů ALCOMA AL4-xx/MPR dodávaných v rozloženém stavu v přepravním obalu. Návod doplňuje svým obsahem NÁVOD K INSTALACI A OBSLUZE DATOVÉHO SPOJE ALxxF, jehož znalost je bezpodmínečným předpokladem správné instalace spoje.

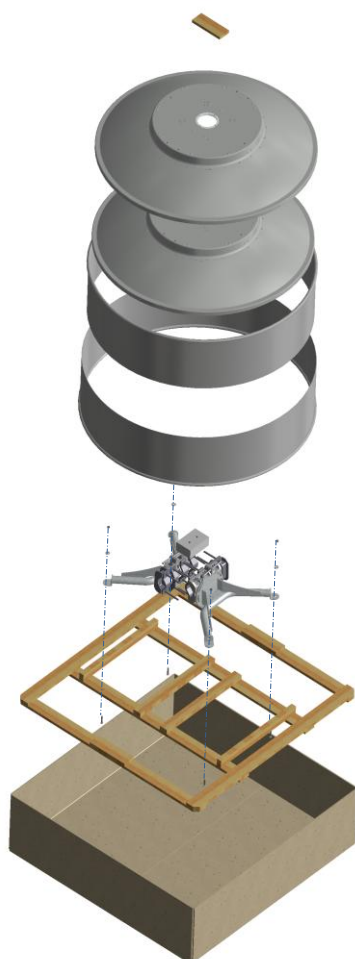
Ještě než začnete stanice spoje z obalu vybalovat a anténní jednotku sestavovat, přečtěte si prosím pozorně tento návod, který Vám usnadní sestavení anténního systému a pomůže předejít případnému poškození zařízení. Dodržujete prosím postup sestavování a pokyny, které zajistí dosažení optimálních vlastností zařízení.

## 2. USPOŘÁDÁNÍ V PŘEPRAVNÍM OBALU

### Uspořádání v přepravním obalu pro export

Obsah balení:

- Volitelně 1 nebo 2 paraboly v rozloženém stavu
- Sestavený závěs
- Mechanické příslušenství
- Napínací háky
- Plachta
- Ozařovač
- Nýtovací kleště, nýty



### Uspořádání v přepravním obalu pro tuzemský trh

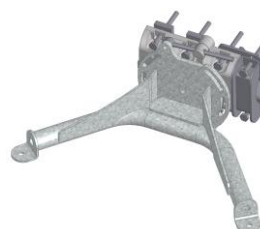
Obsah balení:

- 1 sestavená parabola
- Napínací háky
- Plachta

Ozařovač



**Sestavený závěs**  
je zabalen samostatně



### 3. OBSAH BALENÍ (1 SPOJ)

OPN - plachta



Parabolické zrcadlo s límcem



ozařovač AL4-11/MPR<sup>1</sup>



sestavený závěs



24 napínacích háků



#### Spojovací materiál k sestavení 1 antény<sup>2</sup>

Název	Norma	Množství
Šroub M4x10	ISO 7380/A2	4
Podložka M4	DIN 127B/A2	4
Redukční plech příruby ozařovače		1
Závěsné oko		1
Napínací hák 120 sestavený		24
Šroub M10x25 6HR	DIN933/A2	4
Podložka M10	DIN 125A/A2	3
Podložka M10	DIN 127B/A2	4
ODU Opt.R držák		4
Šroub M5x12	DIN912/A2	8
Podložka M5 pružná	DIN 7980/A2	8
Šroub M6x12	DIN912/A2	4
Podložka M6 pružná	DIN 7980/A2	4
Nýt trhací <sup>3</sup> 4x10		31

<sup>1</sup> Ozařovač se liší podle frekvenčního pásma, ve kterém spoj pracuje

<sup>2</sup> Krabička se spojovacím materiálem může obsahovat větší množství dílů, než je uvedeno v tabulce.

Ty jsou zde jako rezerva pro případ ztráty. Veškerý spojovací materiál potřebný k sestavení antény je uveden v tabulce.

<sup>3</sup> Pokud je parabola dodána v rozloženém stavu, je v přepravním obalu antény 31 ks nýtů 4x10 a nýťovací kleště, které slouží ke spojení paraboly a límce.

#### 4. SOUPIS POTŘEBNÉHO NÁŘADÍ

- klíč stranový otevřený: 17; 16; 13; 8 mm
- klíč s vnějším šestihranem (imbus) 5; 4; 3 mm



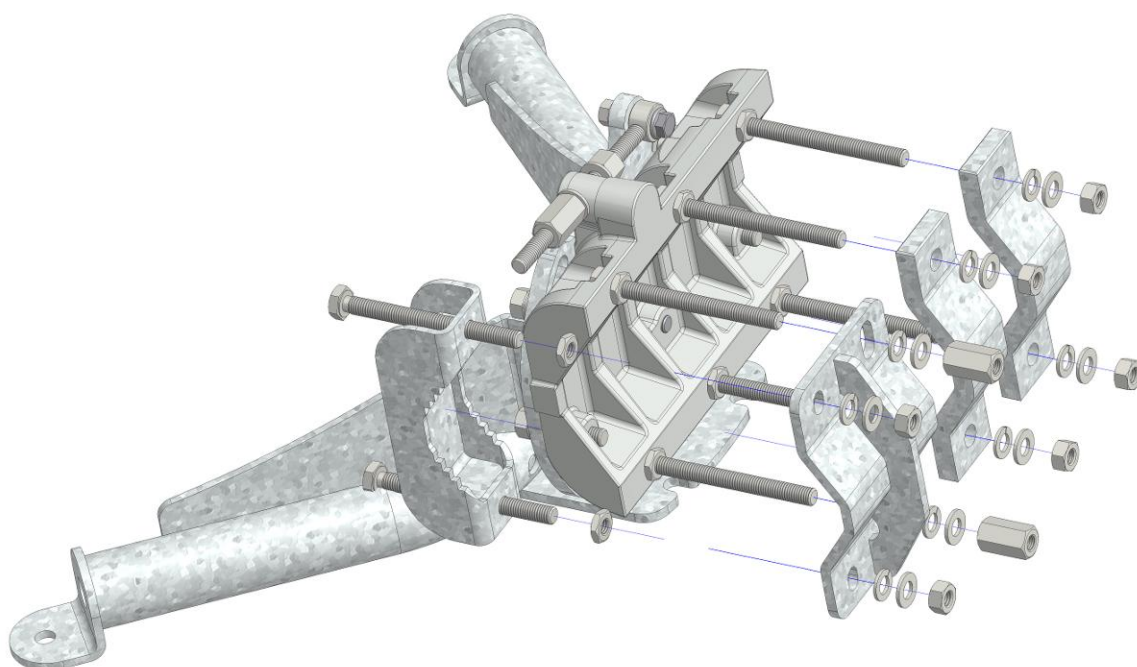
Dovolené utahovací momenty spojovacího materiálu	
Šrouby a matice	Utahovací moment
M10	35 Nm
M8	17 Nm
M6	11 Nm
M5	5 Nm
M4	3 Nm

## 5. SESTAVENÍ ZÁVĚSU



Stranový klíč 16; 17; 13 mm

Závěs paraboly je standardně dodáván v sestaveném stavu. Následující obrázky znázorňují sestavení závěsu pro připevnění parabolické antény k nosné trubce.



## 6. SESTAVENÍ PARABOLICKÉHO ZRCADLA A LÍMCE

Doporučujeme sestavovat parabolické zrcadlo a límec na dostatečně velké rovné podložce

1. Sestavit límec
2. Otočit sestavený límec a nasadit parabolické zrcadlo
3. Spojit límec a parabolické zrcadlo nítý
4. Spojení límce a odvodňovací otvory v parabolickém zrcadle musí být orientovány dolů

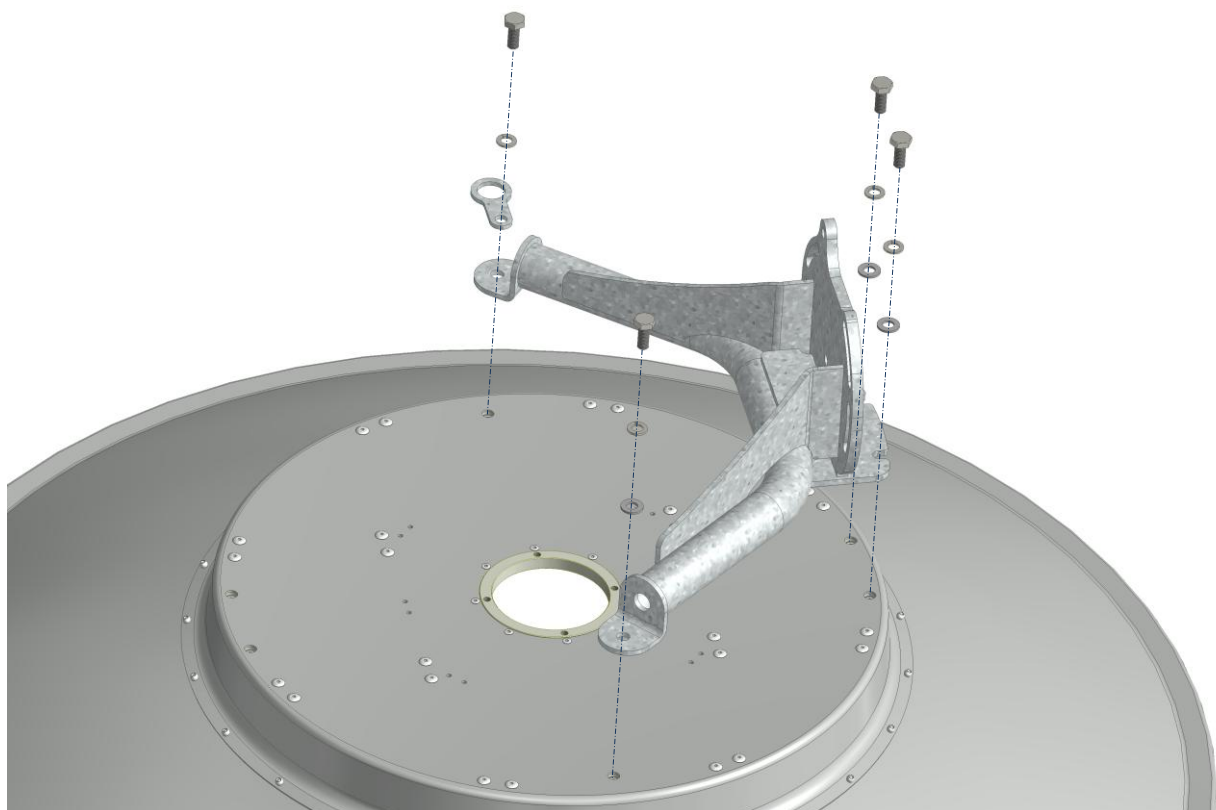


## 7. MONTÁŽ ZÁVĚSU K PARABOLICKÉMU ZRCADLU



Stranový klíč 17; 16 mm

Následující obrázek znázorňuje připevnění závěsu k zrcadlu paraboly.





## 8. PŘIPEVNĚNÍ OPN



Stranový klíč 8 mm

OPN – plachta – ochranný kryt proti námraze (plachta) se nasazuje na parabolické zrcadlo se správně orientovaným logem. Napnutí plachty zajišťují háčky s pružinou a maticí.



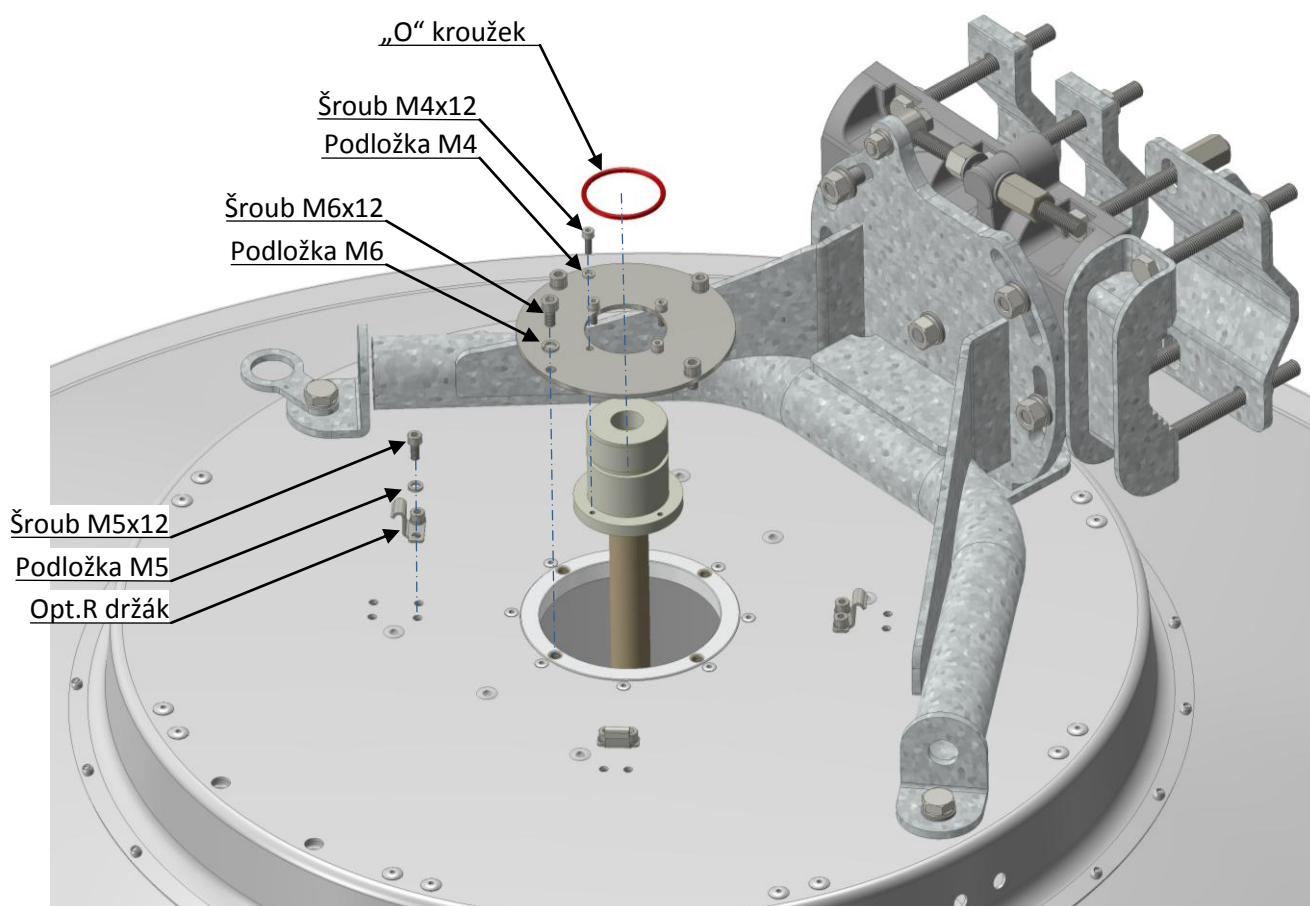
## 9. MONTÁŽ OZAŘOVAČE A DRŽÁKŮ ODU K PARABOLE



Imbusový klíč 5; 3 mm

Ozařovač je pevně spojen šrouby s nosným plechem, za který je připevněn na zrcadlo parabolické antény.

Během manipulace s ozařovačem mějte na paměti, že zejména tento díl je velmi náchylný k poškození a zásadní měrou ovlivňuje přenosové vlastnosti antény.

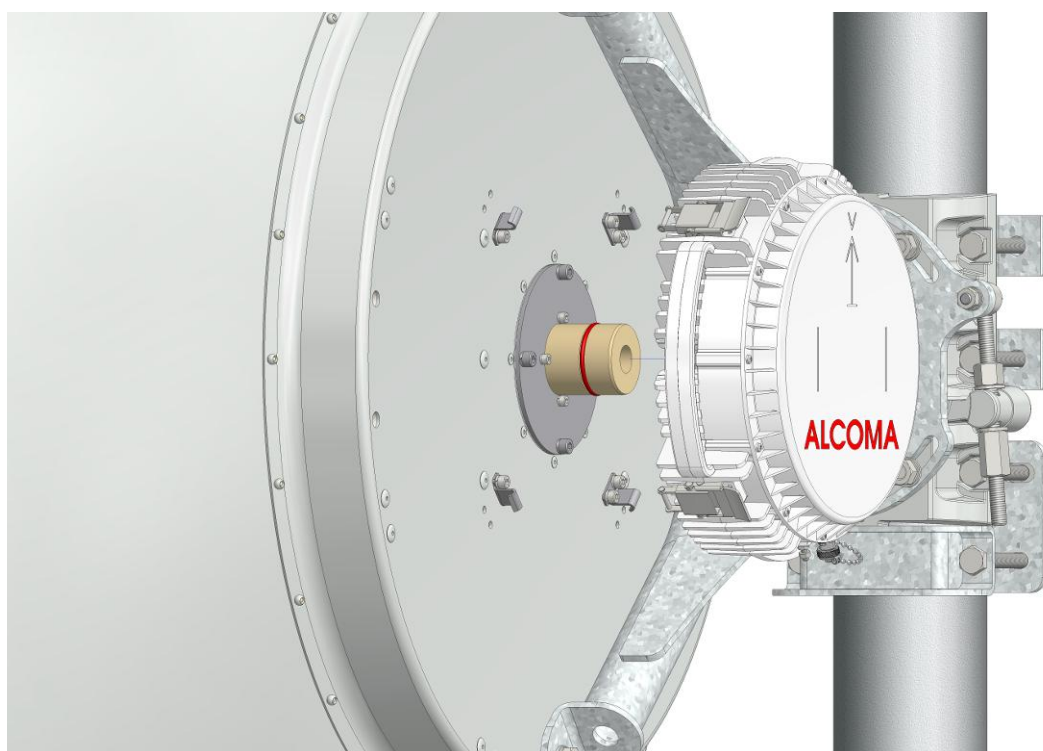


## 10. MONTÁŽ A DEMONTÁŽ ODU OPT.R



Stranový klíč 8 mm

ODU R je připevněna na parabolickou anténu 4 příchytkami pro rychlou montáž a demontáž. V případě potřeby servisního zásahu či změny polarizace, kdy je potřeba sejmut ODU R z antény, se povolí 4 příchytky které drží ODU R na nosné desce. Při demontáži ODU R nedochází ke změně nasměrování antén. Klíč 8 mm je použit na uzemňovací šroub ODU R.



## 11. LIKVIDACE OBALOVÉHO MATERIÁLU

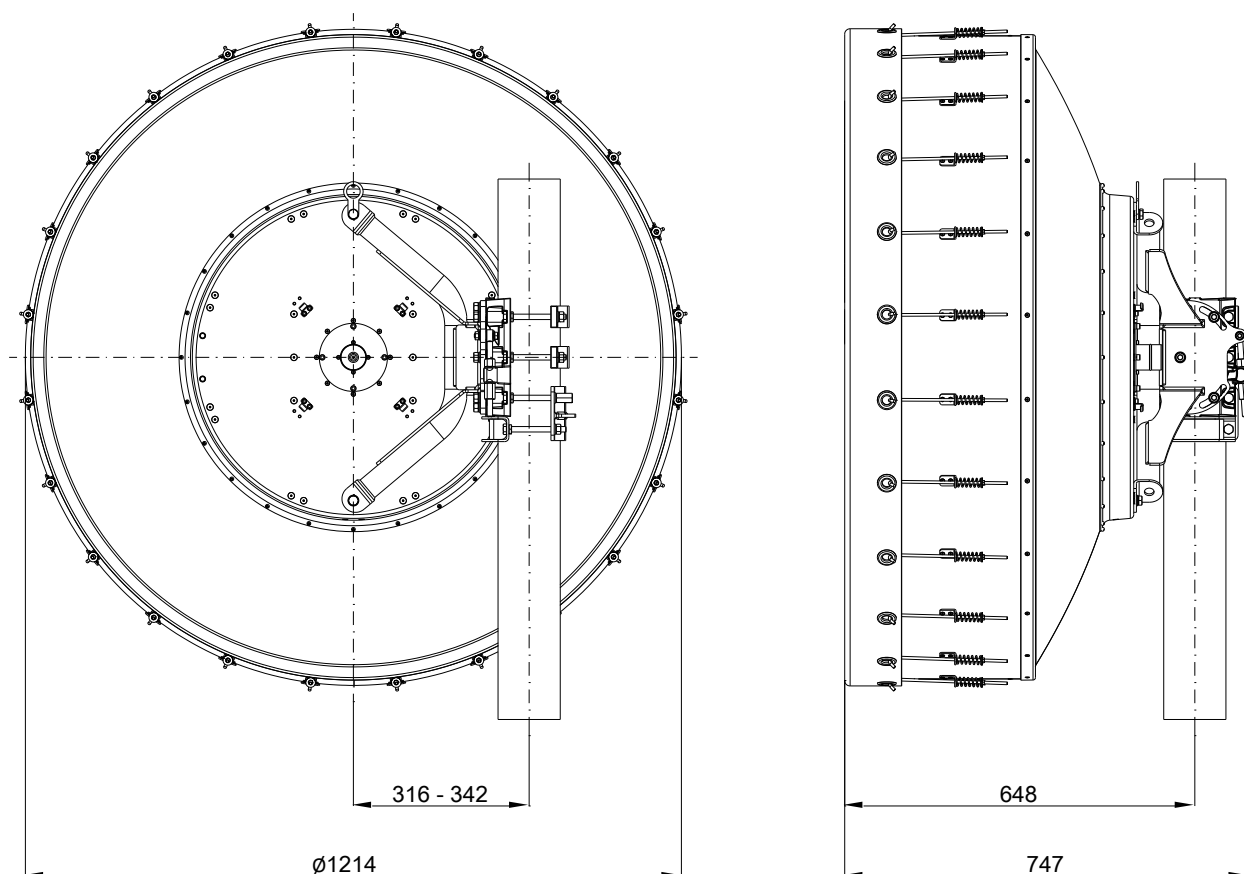
Veškerý použitý obalový materiál na přepravu stanice spoje je vhodný k recyklaci a není odpadem nebezpečným. Roztřídte prosím odpad podle materiálů a odevzdejte jej k recyklaci.



## 12. TECHNICKÉ ÚDAJE

### 12.1.1 Kompaktní anténní jednotka ALCOMA AL4-xx/MPR

Průměr paraboly	1214 mm
Jemné horizontální nastavení	$\pm 7^\circ$
Jemné vertikální nastavení	$\pm 15^\circ$
Hmotnost antény	33 kg
Hmotnost ODU	4,2 kg
Průměr nosné trubky	101 - 115 mm



Obsah balení	Standardní obsah balení	Obsah vaši dodávky
2x Ozařovač	ANO	
2x OPN	ANO	
2x Parabolické zrcadlo	ANO	
2x Závěs	ANO	
Kompletní spojovací materiál	ANO	

Volitelné součásti:

ALCOMA a.s. | Vinšova 11 | 106 00 Praha 10 | Česká Republika  
Tel.: 00420 267 211 111  
E-mail.: [alcoma@alcoma.cz](mailto:alcoma@alcoma.cz)  
[www.alcoma.cz](http://www.alcoma.cz)