

Mikrovlnný datový spoj  
**ALxxF MP600X-PoE**  
pro pásmo 17 a 24 GHz

---

Návod k instalaci a obsluze





# OBSAH

str.

<b>1. ÚVOD</b> .....	<b>4</b>
1.1 ZÁKLADNÍ ÚDAJE .....	5
<b>2. POPIS SPOJE</b> .....	<b>7</b>
2.1 REGULACE VÝKONU .....	10
2.2 CHRÁNĚNÁ SVORKOVNICE .....	10
2.2.1 Vstupní konektory .....	11
2.2.2 Výstupní konektory .....	12
2.2.3 Indikace .....	13
2.2.4 Zapojené kabely v zařezávacích páscích .....	14
2.3 POĚ NAPÁJECÍ ZDROJ .....	15
2.4 VNĚJŠÍ JEDNOTKA ODU .....	16
2.4.1 Vstupní konektory .....	17
2.4.2 Indikace .....	22
2.4.3 Otočný přepínač funkce .....	22
<b>3. POKYNY PRO INSTALACI</b> .....	<b>23</b>
3.1 OHODNOCENÍ VHODNÉHO STANOVIŠTĚ .....	23
3.2 UMÍSTĚNÍ SPOJE NA NOSNÉ KONSTRUKCI .....	24
3.3 DUÁLNÍ POLARIZACE SPOJE .....	26
3.4 MÍSTNÍ KOORDINACE SPOJŮ .....	27
3.5 PŘIPEVNĚNÍ OZAŘOVAČE .....	28
3.6 MONTÁŽ ANTÉNNÍHO SYSTÉMU .....	29
3.7 MONTÁŽ SPOJE .....	30
3.7.1 Antény typu UNI .....	31
3.7.2 Anténa typu AL4-xx/MP (také pro AL3-xx/MP) .....	31
3.8 TYPICKÁ ZAPOJENÍ ODU .....	33
3.9 ZACHÁZENÍ S VÍČKEM UŽIVATELSKÉHO PROSTORU .....	34
3.10 MONTÁŽ SPOJOVACÍHO KABELU .....	35
3.10.1 Postup montáže kabelu Cat. 7 S-STP. ....	35
3.11 SFP VOLITELNÉ MODULY .....	37
3.12 INSTALACE OPTICKÉHO KONEKTORU MOLEX 106059 .....	38
3.12.1 Obsah balení .....	38
3.12.2 Příprava optického kabelu .....	38
3.12.3 Sestavení konektoru .....	38
3.13 UZEMNĚNÍ .....	39
3.14 PŘED UVEDENÍM DO PROVOZU .....	40
3.15 PŘÍSLUŠENSTVÍ .....	40
<b>4. NASTAVENÍ SPOJE A UVEDENÍ DO PROVOZU</b> .....	<b>42</b>
4.1 SMĚROVÁNÍ MIKROVLNNÉHO SPOJE .....	43
4.1.1 Postup směrování: .....	43
4.1.2 Hrubé nastavení .....	44
4.1.3 Jemné horizontální směrování .....	44
4.1.4 Vertikální směrování .....	44
4.1.5 Směrování spoje s anténou AL4-xx/MP (Ø1,20 m) .....	46
4.2 ZMĚNA VYSÍLACÍ POLARIZACE .....	47
4.2.1 Antény typu UNI .....	47
4.2.2 Antény typu MP .....	47
4.2.3 Kontrola směrování .....	48
4.3 KONTROLNÍ VÝPOČET .....	49
4.4 PŘÍMÉ PŘIPOJENÍ DOHLEDOVÉHO PC .....	50

<b>5.</b>	<b>POKYNY PRO PROVOZ</b> .....	<b>51</b>
5.1	PROVOZ .....	51
5.2	SPEKTRÁLNÍ ANALYZÁTOR.....	52
5.3	MIMOŘÁDNÉ STAVY.....	53
5.4	OPRAVY .....	53
5.5	UKONČENÍ PROVOZU – EKOLOGICKÁ LIKVIDACE.....	53
5.6	MANIPULACE S DESKAMI.....	54
<b>6.</b>	<b>KONTROLA BEZPEČNOSTI</b> .....	<b>55</b>
<b>7.</b>	<b>PARAMETRY SPOJE PRO FREKVENČNÍ PÁSMO 17 GHZ</b> .....	<b>56</b>
7.1	KMITOČTOVÝ PLÁN .....	56
7.2	AL17F MP600 MODULACE, PRAHOVÉ CITLIVOSTI A PŘENOSOVÉ KAPACITY.....	59
7.3	TECHNICKÉ PARAMETRY .....	62
7.4	ANTÉNNÍ SYSTÉMY.....	63
7.5	ORIENTAČNÍ DOSAH SPOJE AL17F MP600X-PoE .....	64
<b>8.</b>	<b>PARAMETRY SPOJE PRO FREKVENČNÍ PÁSMO 24 GHZ</b> .....	<b>65</b>
8.1	KMITOČTOVÝ PLÁN .....	65
8.2	AL24F MP600 MODULACE, PRAHOVÉ CITLIVOSTI A PŘENOSOVÉ KAPACITY SPOJE .....	69
8.3	TECHNICKÉ PARAMETRY .....	72
8.4	ANTÉNNÍ SYSTÉMY.....	73
8.5	ORIENTAČNÍ DOSAH SPOJE AL24F MP600X-PoE .....	74
<b>9.</b>	<b>KLIMATICKÁ ODOLNOST</b> .....	<b>75</b>
9.1	PROVOZ .....	75
9.2	DOPRAVA A SKLADOVÁNÍ .....	75
<b>10.</b>	<b>HLAVNÍ ROZMĚRY ZAŘÍZENÍ</b> .....	<b>76</b>
10.1	ODU – VNĚJŠÍ JEDNOTKA .....	76
10.2	CHRÁNĚNÁ SVORKOVNICE .....	77
10.3	ANTÉNY S ODU .....	78
<b>11.</b>	<b>PŘÍLOHY</b> .....	<b>81</b>
11.1	SEZNAM OBRÁZKŮ .....	81
11.2	SEZNAM TABULEK.....	83

## 1. ÚVOD

Radioreléový spoj ALxxF MP600X-PoE je podle zákona č. 22/1997 Sb. (Technické požadavky na výrobky) a ve znění pozdějších doplňků výrobkem, na který se vztahuje nařízení vlády č. 17/2003 Sb. (Technické požadavky na elektrické zařízení nízkého napětí), nařízení vlády 616/2006 Sb. (Technické požadavky na výrobky z hlediska elektromagnetické kompatibility) a zákona 127/2005 Sb. (Zákon o elektronických komunikacích). Seznam dalších právních předpisů ČR a norem, které obsahují technické požadavky na tyto výrobky, je k dispozici v obchodním oddělení firmy ALCOMA.

Radioreléový spoj ALxxF MP600X-PoE jako celek ani jeho části nejsou určeny pro užívání laiky. Obsluhu smí provádět pouze osoba, která odpovídá alespoň kvalifikaci podle (§ 3 vyhl. č. 50/1978) pracovník seznámený. Instalaci, seřizování a údržbu smí provádět pouze výrobcem vyškolená osoba s elektrotechnickou kvalifikací (§ 5 vyhl. č. 50/1978) pracovník znalý.

Spoj ALxxF MP600X-PoE je zařízení informační technologie a vztahuje se na něj norma ČSN EN 50 514 – Kusové zkoušky elektrické bezpečnosti během výroby.

Před zahájením instalace a provozu duplexního mikrovlnného spoje pro přenos dat ALCOMA ALxxF MP600X-PoE nejprve laskavě prostudujte pečlivě tento návod k obsluze. Zvýšenou pozornost věnujte bezpečnostním opatřením, která jsou v textu příručky označena takto:



### VAROVÁNÍ

Nedodržení takto označených bezpečnostních pokynů může způsobit vážný úraz obsluhy.



### UPOZORNĚNÍ

Nedodržení takto označených pokynů může způsobit poškození zařízení.



### EXPIRACE

ODU je zajištěna expirací. Datum expirace je vyznačeno na ODU, faktuře a v dohledovém systému ASD Client v menu Supervisor - Identification - Local/Remote station.

Před vypršením expirace kontaktujte prosím obchodní oddělení ALCOMA pro zaslání kódů pro odblokování.

Po vypršení expirace spoj přenáší pouze dohledová data.

Postup vložení expiračního kódu naleznete v samostatném manuálu na stránce [www.alcoma.cz](http://www.alcoma.cz)

## 1.1 ZÁKLADNÍ ÚDAJE

- nezaplatněné frekvenční pásmo **17 GHz** (17,100 – 17,300 GHz) a **24 GHz** (24,000 – 24,250 GHz)
- spoj ALCOMA ALxxF MP600X-PoE je navržen jako bezobslužný
- přenosová kapacita dat až
  - 900 Mbit/s pro spoj AL24F MP600X-PoE
  - 660 Mbit/s pro spoj AL17F MP600X-PoE
- šířka kanálu
  - 3.5 MHz až 112 MHz pro spoj AL24F MP600X-PoE
  - 3.5 MHz až 80 MHz pro spoj AL17F MP600X-PoE
- digitální modulace QPSK až 1024 QAM
- Hitless ACM bezeztrátová adaptivní modulace pro spoje typu MP600
- automatická regulace výkonu ATPC (ATPC snižuje vzájemné rušení spojů a snižuje i provozní náklady)
- dopředná korekce chyb FEC
- plně duplexní provoz
- spoj typu Point to Point
- **duální polarizace** (vertikální a zároveň horizontální polarizace)
- rozhraní: 2 x 10/100/1000 Base-T(X) označené jako uživatelská linka 2 a uživatelská linka 3,
- volitelné rozhraní 1x SFP modul 100/1000Base-LX/SX/BX 1000Base-T označené jako linka 4
- přes spoj jsou přenášeny 1, nebo 2 nezávislé uživatelské kanály. Dohledová data mohou být volitelně přenášena 1. nebo 2. kanálem
- spektrální analyzátor zobrazuje spektrum přijímaného signálu místní i vzdálené stanice v celém spektru
- spoj se skládá z vnější jednotky ODU, kabeláže a chráněné svorkovnice nebo PoE napájecího zdroje
- dohled spoje pomocí programu ASD Client, přes webové rozhraní, hyperterminál, nebo SNMP protokol ver. 1
- aktuální verzi ASD Client a FW naleznete na stránce [www.alcoma.cz](http://www.alcoma.cz) v sekci download.
- do trasy signálu je možno vložit i několik retranslačních stanic pokud to povaha trasy spoje vyžaduje
- radioreléový spoj ALxxF MP600X-PoE umožňuje použití antén ALCOMA typu UNI, ME, MP
- ODU obsahuje akustickou signalizaci úrovně přijímaného signálu RSSI
- Vnější jednotka je zajištěna plombou, **při porušení plomby dojde ke ztrátě záruky**



### VAROVÁNÍ

Vnější jednotka mikrovlnného spoje obsahuje mikrovlnný vysílač, který při své činnosti představuje zdravotní riziko neionizujícího záření. Je nebezpečné, pokud je vysílač v provozu, dívat se přímo do antény, či zdržovat se těsně před ní. Při větším vyzářeném výkonu se nebezpečí úměrně zvyšuje. Není dovoleno zapínat vysílač bez připojené parabolické antény. Při práci a pobytu u antény při zapnutém vysílači je nutno dodržovat požadavky Nařízení vlády 480/2000 o ochraně zdraví před neionizujícím zářením.

Stanice radioreléového spoje ALxxF MP600X-PoE se skládá ze tří hlavních částí:

1. ODU (Vnější mikrovlnná jednotka), která obsahuje:
  - a) Vf blok s mikrovlnným vysílačem, přijímačem a pásmovými filtry.  
S ohledem na kmitočet vysílače je vnější jednotka vyráběna v základních variantách:
    - **A** pro kmitočty dolní části pásma
    - **B** pro kmitočty horní části pásma
  - b) Datový blok, který zahrnuje GEth switch, modem a mikroprocesorem tvořený dohledový systém. Napájecí blok, který tvoří DC-DC měniče.  
Klec pro připojení SFP modulu - volitelná linka 4.
2. Parabolická anténa s ozařovačem antény a úchytem ke stožáru.
3. **Chráněná svorkovnice** zajišťuje přenos uživatelských a dohledových dat, napájení stanice a ochranu proti přepětí a nadproudu atmosférického původu. Pro zjednodušení budou chráněné svorkovnice v následujícím textu označovány jako **ALS1x**.

**PoE napájecí zdroj** – zajišťuje přenos uživatelských a dohledových dat, napájení stanice a ochranu proti přepětí a nadproudu atmosférického původu. Dále je v textu doporučený PoE napájecí zdroj označován zkratkou **PoE**.

## 2. POPIS SPOJE

Uživatelská data jsou připojena na ALS1x nebo PoE pomocí standardních konektorů RJ45. Dvoustupňová ochrana svorkovnice omezuje poruchy způsobené přepětím, které vzniká v důsledku účinků atmosférické elektřiny, respektive i průmyslových poruch.

ODU je napájena pomocí chráněné svorkovnice nebo PoE. Napájení v rozsahu +36 V až +72 V, s typickou hodnotou +48 V. Přítomnost napájecího napětí je indikována zelenou diodou LED. Napájecí napětí je přenášeno do ODU všemi čtyřmi páry vodičů spojovacího kabelu. ODU je možné napájet také přes svorkovnici umístěnou v uživatelském prostoru ODU.

Jako zdroj napájecího napětí je nutno použít síťový napájecí zdroj kategorie SELV dle ČSN EN 60950-1 ed.2 „Informační technika- Bezpečnost zařízení informační techniky ...“.

Chráněná svorkovnice je s ODU spojena pomocí jediného stíněného kabelu, který má 4 páry vodičů. Tento kabel je jak na straně chráněné svorkovnice, tak na straně ODU připojen pomocí zařezávacích pásek „KRONE“. Na obou stranách spojovací kabel prochází šroubovací průchodkou, a tak je pevně přichycen ke skříni.

Celková délka spojovacího kabelu a kabelu přivádějícího data může být pro přenos Ethernetu rychlostí 100 Mb/s maximálně 100 m a pro rychlost 1000Mb/s maximálně 90 m. Tyto délky jsou stanoveny a ověřeny pro doporučený kabel S-STP Cat. 7. Svorkovnice ALS1x je pasivní a délku kabelu je třeba uvažovat od koncového zařízení uživatele až k ODU.

PoE napájecí zdroj je s ODU spojen pomocí jediného stíněného kabelu, který má 4 páry vodičů. Tento kabel je na straně ODU připojen pomocí zařezávacích pásek „KRONE“ a na straně PoE je připojen konektorem RJ45.

Svorkovnice ALSx i doporučený PoE napájecí zdroj jsou určeny pro montáž na DIN lištu TS35. Chráněná svorkovnice umožňuje přivést spojovací kabel s ODU na přední panel. Zákaznická data a napájení lze přivést pouze na přední panel.

Spojením 3 chráněných svorkovnic ALS1x lze vytvořit celek pro zástavbu do 19" zástavby výšky 1U. Chráněné svorkovnice se doplní o spojovací profily a o profily pro montáž do 19" zástavby.

Na vstupu ODU je obdobná přepětová ochrana, jako je v chráněné svorkovnici a v PoE včetně oddělení napájecího napětí. Napájecí napětí oddělené v přepětové ochraně je přivedeno na spínaný napájecí zdroj. Činnost zdroje ODU je indikována zelenou diodou LED umístěnou na základové desce v prostoru uživatelské svorkovnice.

Vysokofrekvenční blok spoje ALxxF MP600X-PoE se skládá z mikrovlňného přijímače, vysílače, mikrovlňných oscilátorů a dalších podpurných obvodů.

Mikrovlňné oscilátory generují signály pro směšovače v přijímači a vysílači. Jeho kmitočet je stabilizován pomocí smyčky PLL. Přesnost nastavení kmitočtu a jeho stabilitu určuje krystalový oscilátor.

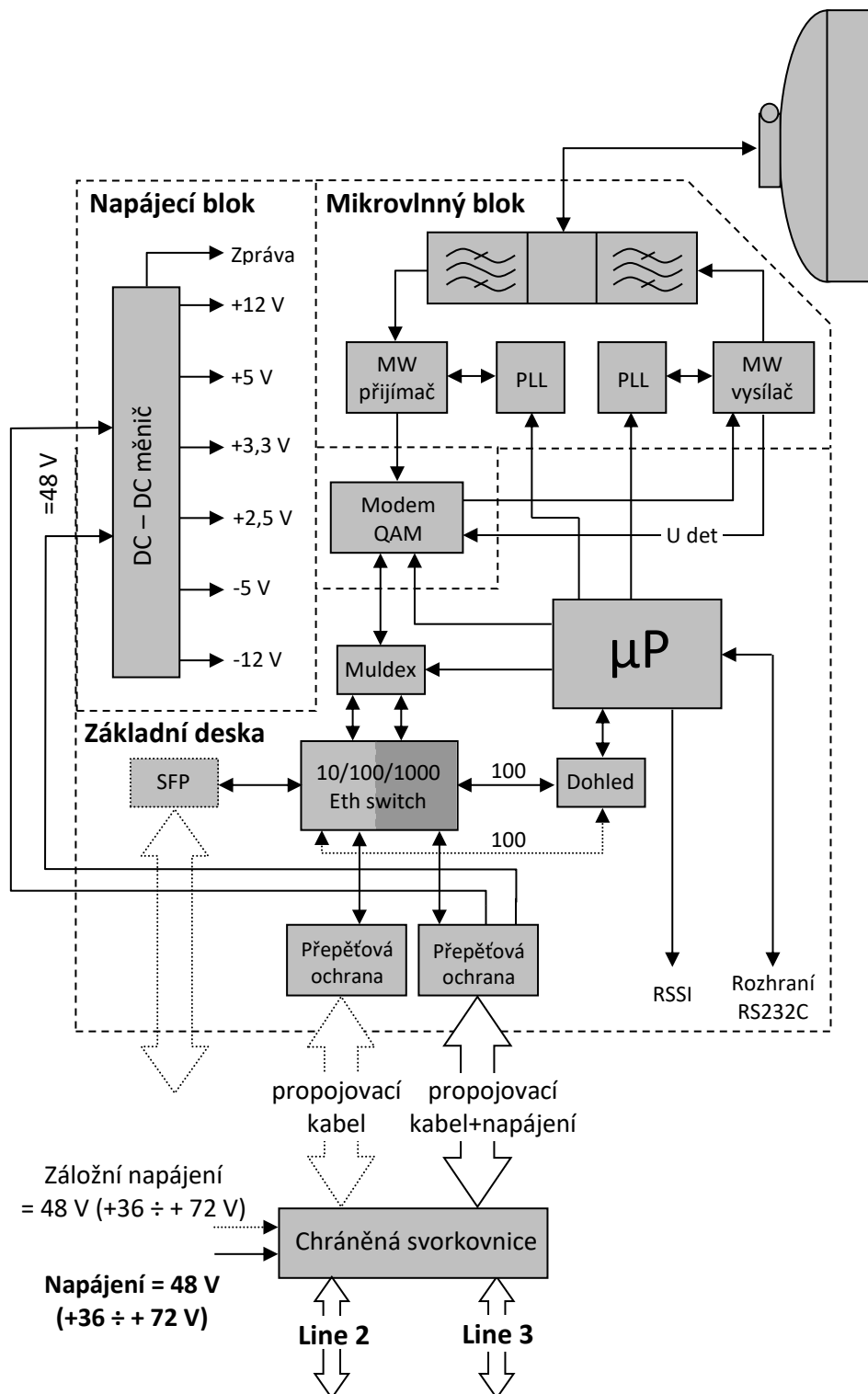
Mezifrekvenční signál na kmitočtu 350 MHz z modemu je směšován se signálem z mikrovlňného oscilátoru, dále je filtrován a výkonově zesílen. Signál prochází přes odbočnici, kde je obvod detekce vysílaného výkonu. Odtud je signál z vysílače veden přes diplexer do vysílací antény.

Přijímaný signál z parabolické antény se vede přes diplexer do přijímače. Zde je zesílen a směšován na mezifrekvenční kmitočet 140 MHz a dále zesílen. Odtud signál pokračuje do modemu.

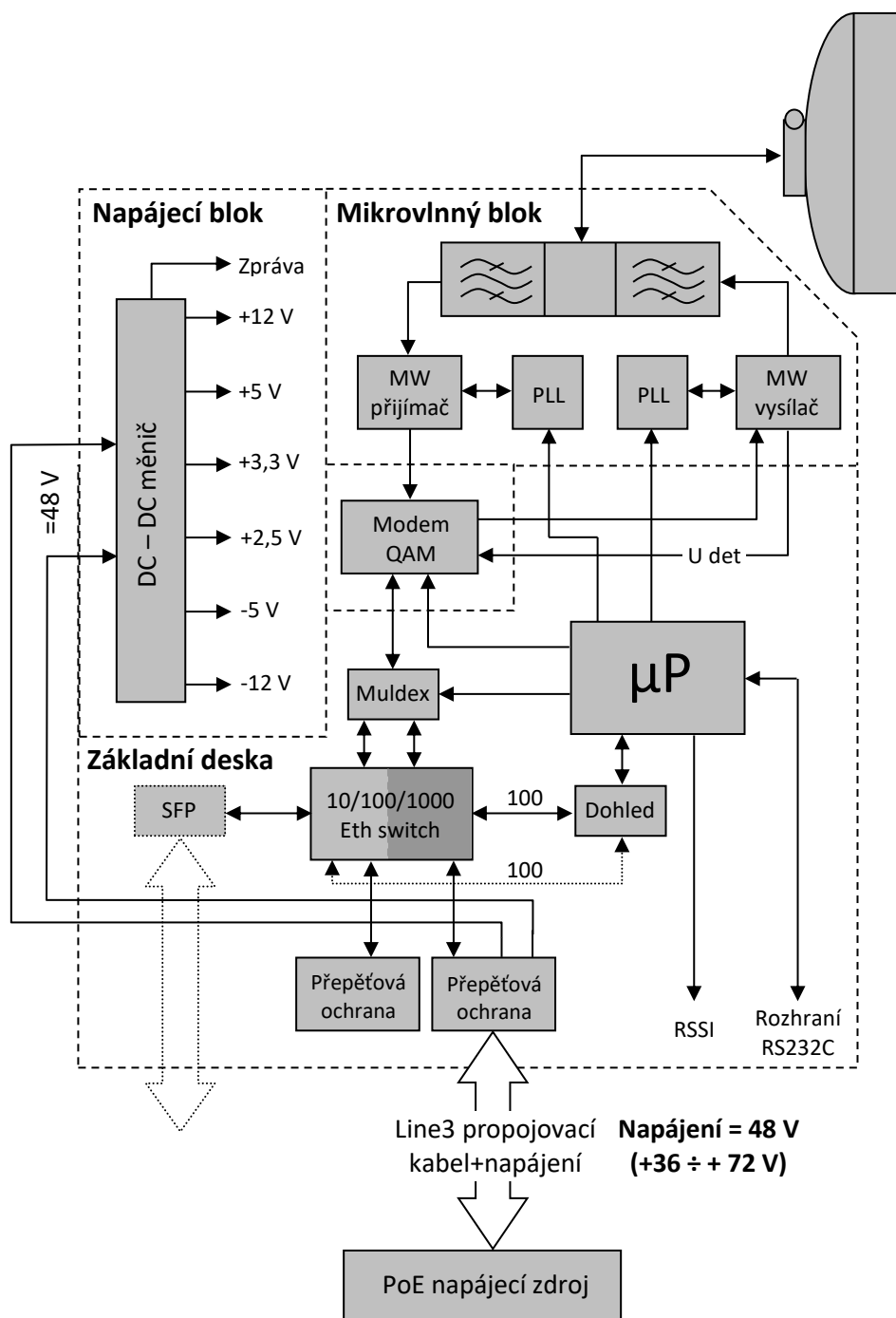
Demodulovaný signál z modemu je dále veden do muldexu, kde se oddělují uživatelská data (Ethernet) a data dohledu. Uživatelská data jsou opět přes přepětovou ochranu pomocí spojovacího kabelu se 4 páry vodičů vedena do chráněné svorkovnice / PoE.

Napětí na konektoru RSSI (obrázek 11) je úměrné intenzitě přijímaného signálu z protistanice. Toto napětí určuje výšku tónu pro akustický měnič, který slouží jako indikace při směrování spoje.





Obrázek 1 Blokové schéma spoje ALxxF MP600X-PoE (Chráněná svorkovnice)



Obrázek 2 Blokové schéma spoje AL10F MP600X-PoE (PoE napájecí zdroj)

## 2.1 REGULACE VÝKONU

Vysílaný výkon je nastavován u výrobce tak, aby byly v ČR splněny podmínky Všeobecného oprávnění č. VO-R/12/09.2010-12 pro pásmo 17 GHz a VOR-R/10/11.2016-13 pro pásmo 24 GHz.

Pro SR je vysílaný výkon spoje nastaven u výrobce tak, aby bylo splněno všeobecné povolení VPR-38/2012 pro 17 GHz a VPR-32/2012 pro pásmo 24 GHz.

Tyto podmínky jsou založeny na špičkovém výkonu EIRP. EIRP vychází z maximálního výkonu vysílače a zisku antény.

## 2.2 CHRÁNĚNÁ SVORKOVNICE

Chráněná svorkovnice ALS1x je určena k současnému přenosu jednoho, nebo dvou kanálů Ethernet. Tato svorkovnice zajišťuje ochranu přenosu dat zákazníka a napájení stanice proti přepětí atmosférického původu. Rozděluje napájecí proud ODU do všech čtyř párů kabelu, který ji s ODU spojuje. Základní chráněná svorkovnice dodávaná ke spojům má označení **ALS1-GEth + Line2 NMS**, která umožňuje současně i oddělení dohledu od uživatelských dat při použití kabelu ALCOMA UV S-STP 4+2. **Zálohování napájení** spoje umožňuje chráněná svorkovnice s označením **RP**.

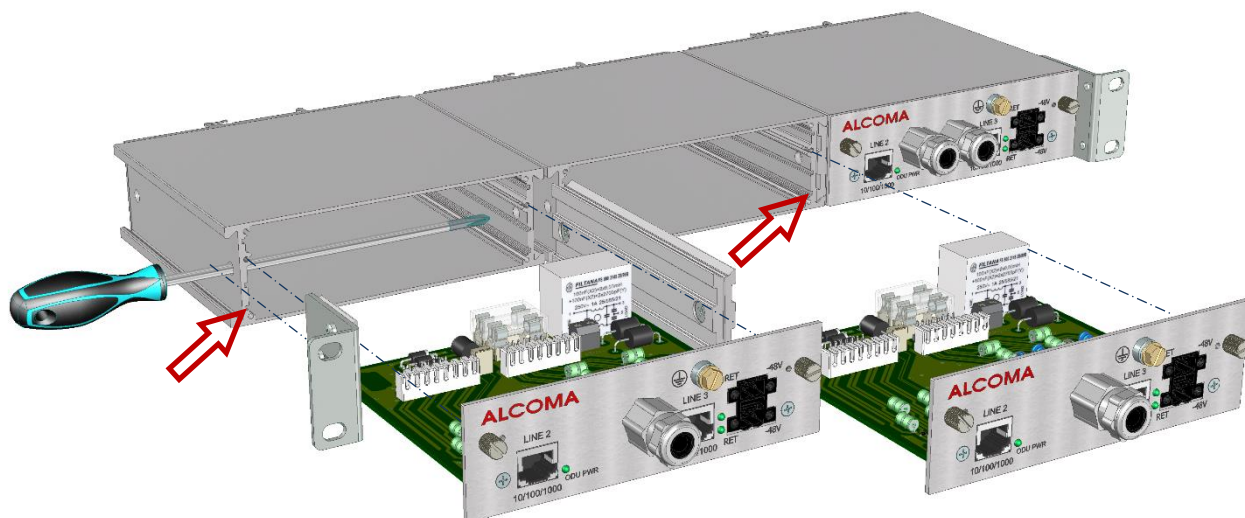
Chráněná svorkovnice ALS1x je určena pro montáž na DIN lištu TS35. Ze tří chráněných svorkovnic ALS1x je možno sestavit celek pro montáž do 19" standardu s výškou 1U. Spojení chráněných svorkovnic ALS1x se provádí spojovacími profily. Před vsunutím nosných a spojovacích profilů do drážek chráněné svorkovnice ALS1x je nutné povolit šrouby. (Dotažením šroubů dojde k zajištění profilů proti vyklouznutí.)



Obrázek 3 Chráněná svorkovnice ALS1-GEth + Line2 NMS



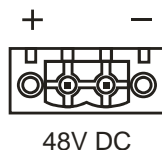
Obrázek 4 Chráněná svorkovnice ALS1-2GEth RP



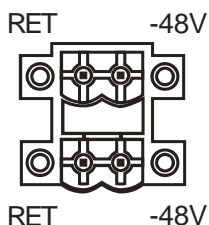
Obrázek 5 Sestavení tří chráněných svorkovnic ALS1x

## 2.2.1 Vstupní konektory

### Napájecí konektory na předním panelu svorkovnice ALS1x



Připojovací kabel pro tento konektor je tvořen vidlicí typu 1777989 Phoenix (0395340002 Molex). Typové označení odpovídá katalogu firmy Phoenix (Molex).



Připojovací kabel pro tento konektor (spodní pozice) je tvořen vidlicí typu 1777989 Phoenix (0395340002 Molex) a druhý připojovací kabel (horní pozice) pro zálohu napájení je tvořen vidlicí typu 1805301 Phoenix. Typové označení odpovídá katalogu firmy Phoenix (Molex)

### Konektory RJ45 pro vstup uživatelské linky

Uživatelská linka 2 a 3: Eth

Zapojení	Piny	Popis
	1	A+
	2	A-
	3	B+
	4	C+
	5	C-
	6	B-
	7	D+
	8	D-

Tabulka 1 Zapojení konektoru RJ45 uživatelská linka Eth 2 a Eth3



Funkce AutoMDIX zajistí prohození RX a TX podle potřeby.

## 2.2.2 Výstupní konektory

### Zařezávací pásek „Krone“ pro linku 2



Linka 2 neobsahuje napájení.  
(Konektor je zapojen zrcadlově oproti zapojení v ODU)

Zapojení	Piny	Popis	Označení vodičů kabelu S-STP Cat7
	1		bílá
	2	gr	zelená
	3		bílá
	4	or	oranžová
	5	bl	modrá
	6		bílá
	7		bílá
	8	br	hnědá

Tabulka 2 Chráněná svorkovnice zařezávací pásek “KRONE“ pro linku 2

### Zapojení 6tipárového kabelu pro oddělený dohled



Tenké páry 6tipárového kabelu se připojují do zařezávacího pásku „KRONE“ pro Line2 dle níže uvedené tabulky (tabulka 3).

Doporučený kabel: **ALCOMA UV SFTP 4+2** s objednacím kódem **893/814\*101-611** Pokud je použit kabel s jiným barevným značením přídatných párů Cat5 vodičů, postupujte dle níže uvedených instrukcí:

- První tenký pár propojí zeleně označené piny mezi svorkovnicí a ODU (1-8, 2-7).
- Druhý tenký pár propojí oranžově označené piny mezi svorkovnicí a ODU (3-6, 4-5).

Zapojení	Piny	Popis	Označení vodičů kabelu S-STP Cat7
	1		hnědá
	2	gr	zelená
	3		modrá
	4	or	oranžová
	5	bl	–
	6		–
	7		–
	8	br	–

Tabulka 3 Oddělený dohled - chráněná svorkovnice zařezávací pásek “KRONE“ pro linku 2

## Zařezávací pásek „Krone“ pro linku 3 + Power



Jen Linka 3 přenáší napájení mezi ALS1x a ODU  
(Konektor je zapojen zrcadlově oproti zapojení v ODU)

Zapojení	Piny	Popis	Označení vodičů kabelu S-STP Cat7	Napájení
	1		bílá	-
	2	gr	zelená	-
	3		bílá	+
	4	or	oranžová	+
	5	bl	modrá	-
	6		bílá	-
	7		bílá	+
	8	br	hnědá	+

Tabulka 4 Chráněná svorkovnice zařezávací pásek “KRONE” pro linku 3 + Power



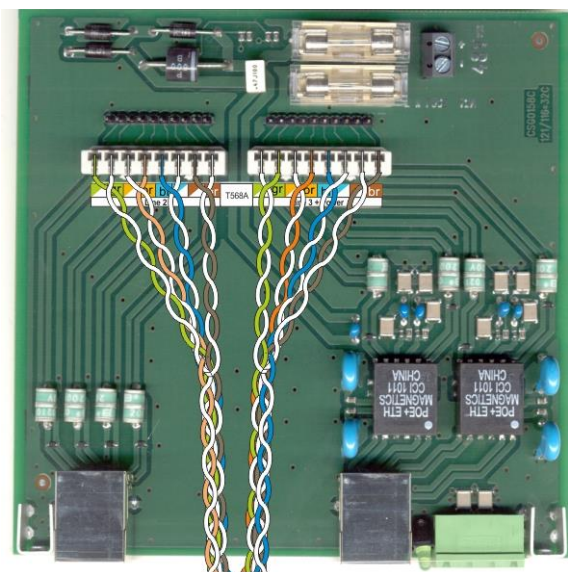
Kabel ACOME S-STP Cat7 má stínění propojeno se zemí v kovové výstupní průchodce. Pokud má kabel vyvedené stínění jediným vodičem, může být zapojen na libovolný pin stínění.

## 2.2.3 Indikace

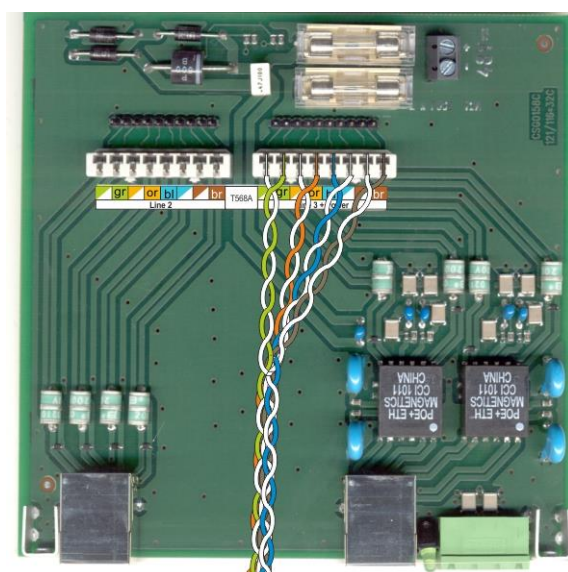
Deska: Chráněné svorkovnice		
LED	Zkratka	Význam
	POWER	Power ON – indikace zapnutí napájení stanice

## 2.2.4 Zapojené kabely v zařezávacích páscích

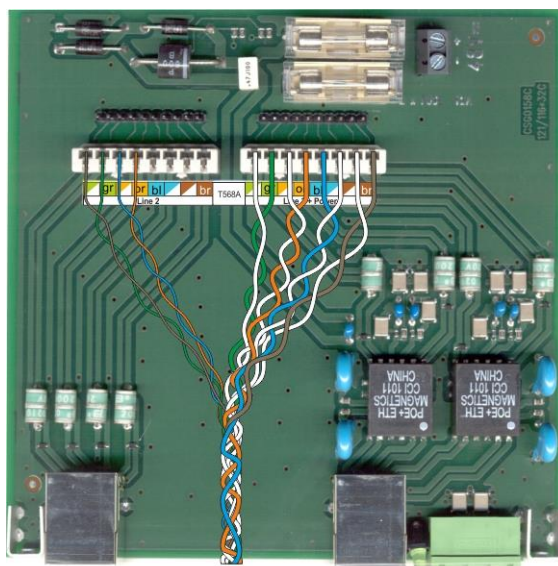
ALS1-GEth



ALS1-2GEth



Obrázek 6 Zapojení kabelů ve svorkovnicích ALS1-GEth, ALS1-2GEth



Obrázek 7 Oddělený dohled - zapojení kabelů ve svorkovnicích ALS1-GEth

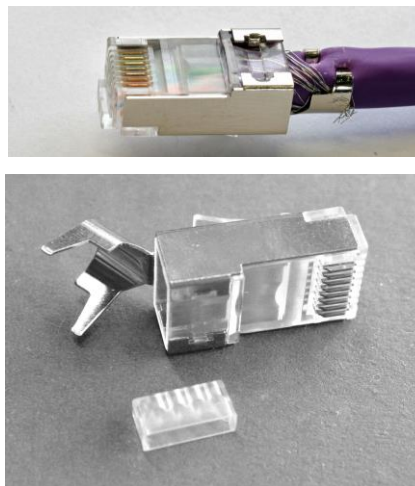
## 2.3 POE NAPÁJECÍ ZDROJ

PoE napájecí zdroj je možné použít pouze se spoji označenými, jako MP600X-PoE. Doporučený PoE napájecí zdroj má označení: ALC01.H 5501 PoE (10350067). Bližší informace o napájecím zdroji jsou uvedeny v samostatném uživatelském manuálu. Napájecí zdroj musí dodávat napájecí napětí do všech 4 párů propojovacího kabelu mezi ODU a PoE. V ODU je propojovací kabel zařezán do „KRONE“ pásku pro Line3+Power.

Pro kabel typu S-STP Cat.7 doporučujeme použít konektor RJ45 s objednacím číslem 706925080006. Uspořádání vodičů v konektoru dle EIA/TIA-568B.



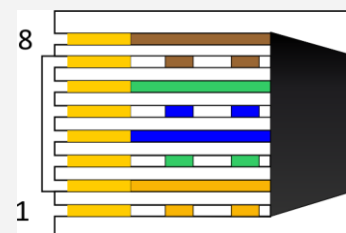
Obrázek 8 Doporučený PoE napájecí zdroj ALC01.H 5501



Obrázek 9 Doporučený Konektor RJ45 pro kabel S-STP Cat.7

### Podmínky pro použití vlastního PoE napájecího zdroje

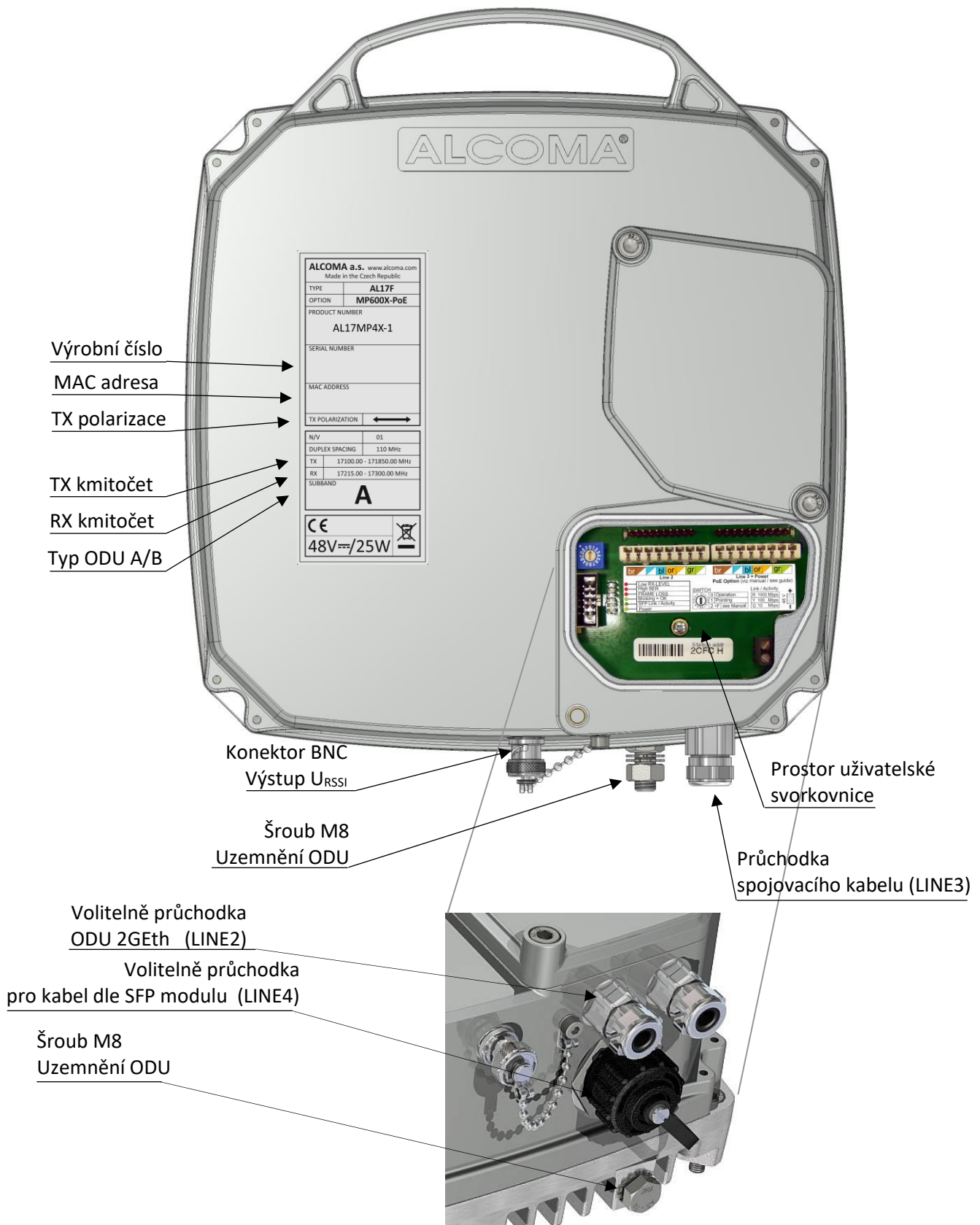
- Napájecí napětí ve všech 4 párech vodičů (+ + - -)
- Výstupní napětí zdroje 48 – 70 V DC
- Minimální výkon zdroje 40 W
- Identifikační rezistor Rdet 12,5 kΩ
- Identifikační kapacita Cdet 200 nF
- Uspořádání vodičů v konektoru RJ45 dle EIA/TIA-568B



Obrázek 10 Štítek na ODU označující možnost použití PoE napájení



## 2.4 VNĚJŠÍ JEDNOTKA ODU

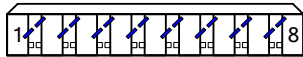




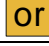





Obrázek 11 Přípojné místa ODU

Vnější jednotku spoje tvoří kovová skříň s mikrovlnnými a datovými elektronickými moduly pro bezdrátový přenos dat. Skříň ODU je vyráběna z lehké slitiny a je opatřena samostatným víčkem, které zpřístupňuje pouze uživatelská rozhraní nutná pro připojení a diagnostiku spoje. ODU je navržena s vylepšenou ergonomií i s ohledem na zpětnou mechanickou kompatibilitu se staršími spoji řady MP.

### 2.4.1 Vstupní konektory

#### Zařezávací pásek „Krone“ pro linku 2

Zapojení	Piny	Popis	Označení vodičů kabelu S-STP Cat7
	1	 br	hnědá
	2		bílá
	3		bílá
	4	 bl	modrá
	5	 or	oranžová
	6		bílá
	7	 gr	zelená
	8		bílá

Tabulka 5 Vnější jednotka zařezávací pásek “KRONE” pro linku 2

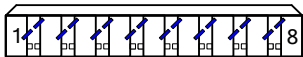




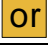



#### Zapojení 6típárového kabelu pro oddělený dohled

Tenké páry 6típárového kabelu se připojují do zařezávacího pásku „KRONE“ pro Line2 dle níže uvedené tabulky (tabulka 6).



Doporučený kabel: **ALCOMA UV SFTP 4+2** s objednacím kódem **893/814\*101-611** Pokud je použit kabel s jiným barevným značením přídatných párů Cat5 vodičů, postupujte dle níže uvedených instrukcí:

- První tenký pár propojí zeleně označené piny mezi ODU a svorkovnicí (8-1, 7-2).
- Druhý tenký pár propojí oranžově označené piny mezi ODU a svorkovnicí (6-3, 5-4).

Zapojení	Piny	Popis	Označení vodičů kabelu S-STP Cat7
	1	 br	–
	2		–
	3		–
	4	 bl	–
	5	 or	oranžová
	6		modrá
	7	 gr	zelená
	8		hnědá

Tabulka 6 Oddělený dohled – vnější jednotka zařezávací pásek “KRONE” pro linku 2

## Zařezávací pásek „Krone“ pro linku 3 + power



- Jen Linka 3 přenáší napájení mezi ODU a ALS1x / PoE.
- Barevné značení kabelů musí být vždy dodrženo, jak při použití ALS1x, tak při použití PoE.

Zapojení	Piny	Popis	Označení vodičů kabelu S-STP Cat7	Napájení
	1	br	hnědá	+
	2		bílá	
	3		bílá	-
	4	bl	modrá	+
	5	or	oranžová	
	6		bílá	-
	7	gr	zelená	-
	8		bílá	

Tabulka 7 Vnější jednotka zařezávací pásek “KRONE” pro linku 3

## Konektor pro přímé napájení ODU

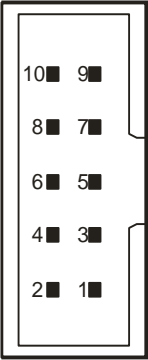
Svorkovnici lze využít pro napájení vnější jednotky v určitých případech zapojení viz kapitola 3.8 na str. 33. Popis pinů je znázorněna na nálepce v uživatelském prostoru. Napájecí kabel je do ODU přiveden volnou průchodkou pro S-STP Cat.7 kabel.

Zapojení	Popis	Označení vodičů kabelu Barva
	+	červená
	-	modrá

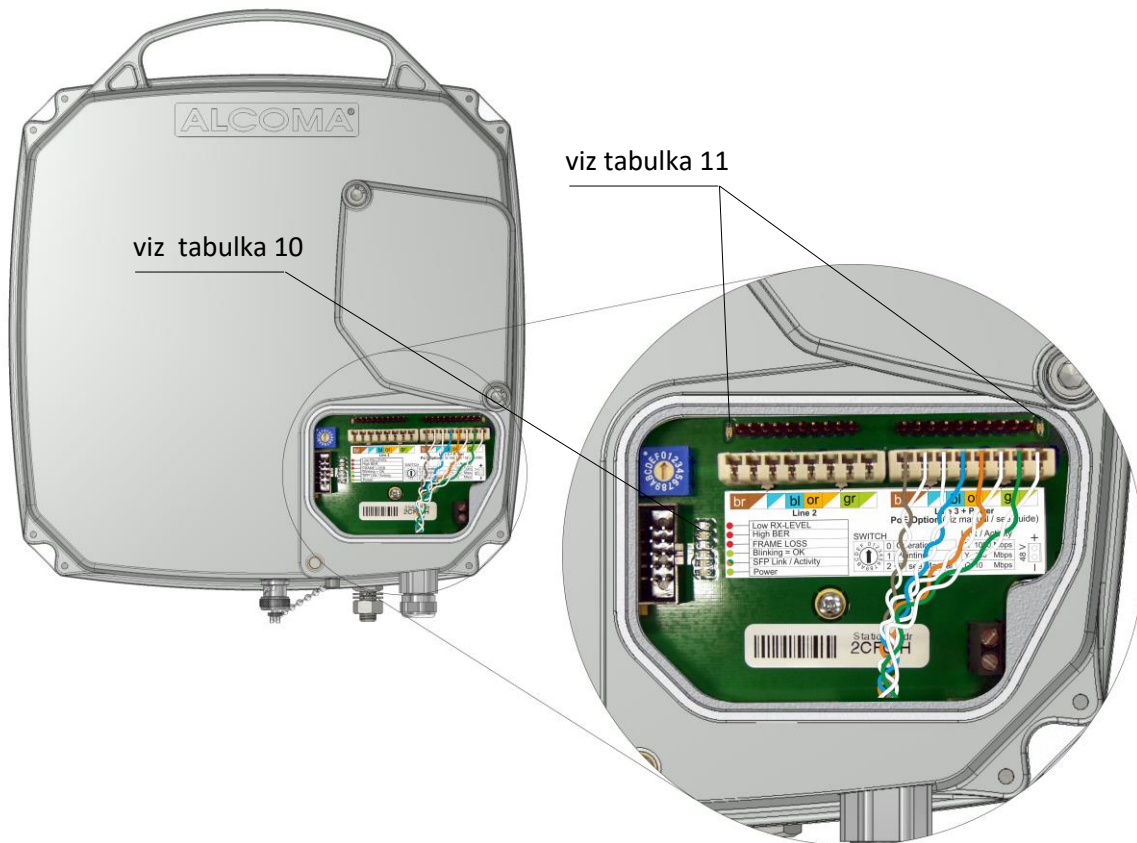
Tabulka 8 Konektor pro napájení vnější jednotky

**Konektor pro přímé připojení dohledu PFL10**

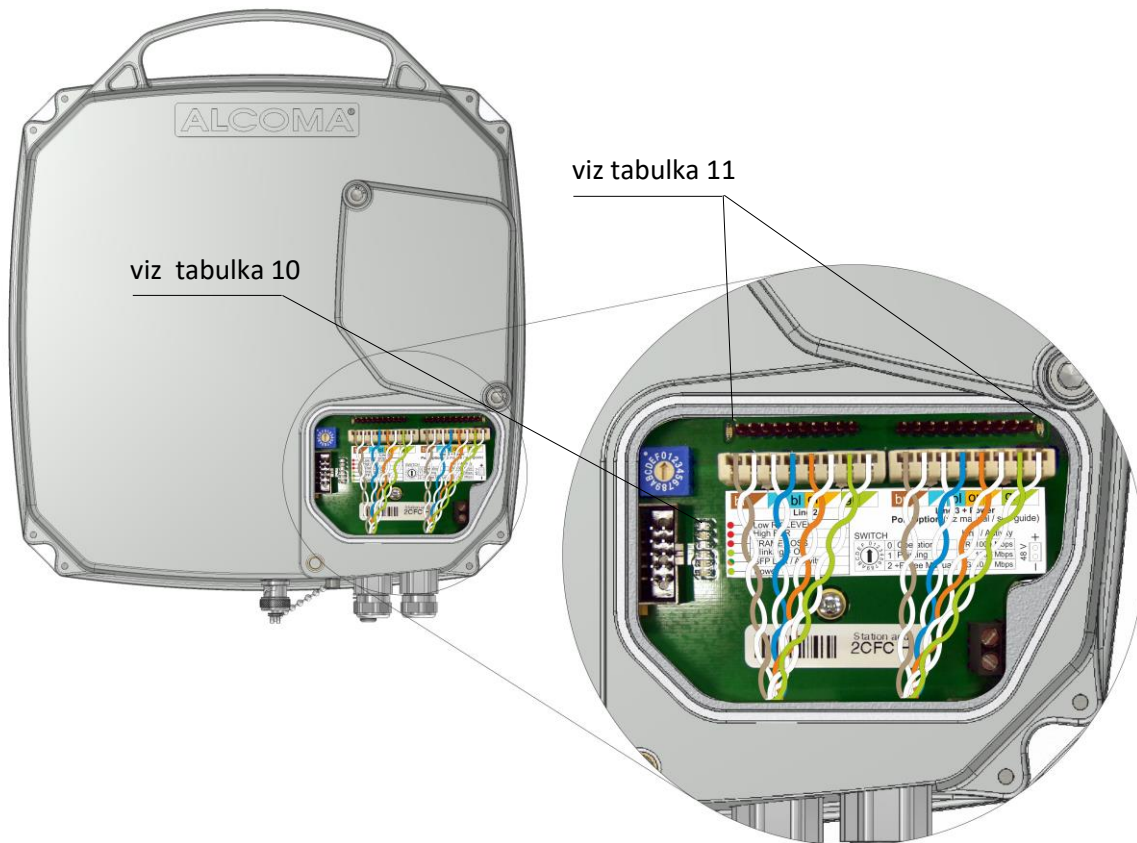
Dohledové PC, na němž je instalován a běží dohledový program ASD lze připojit přímo k ODU přes rozhraní RS-232. Konektor PFL10 tohoto rozhraní je umístěn v prostoru uživatelské svorkovnice. Ke konektoru je přístup po demontáži víčka skříně ODU. Na tento konektor jsou přivedeny standardní signály se signálovou úrovní rozhraní RS-232.

Zapojení	Piny	Popis
	1	DCD
	2	DSR
	3	RX
	4	RTS
	5	TX
	6	CTS
	7	–
	8	–
	9	GND
	10	–

**Tabulka 9 Konektor pro přímé připojení dohledu vnější jednotky**









Obrázek 12 Uživatelský prostor ODU 1xGETh






Obrázek 13 Uživatelský prostor ODU 2xGETh



### 2.4.2 Indikace

LED	Popis	Význam
 R	Low RX-LEVEL	Nízká hladina vstupního mikrovlnného signálu
 R	HIGH BER	Zvýšená chybovost na mikrovlnné trase
 R	FRAME LOSS	Ztráta rámcové synchronizace
 G	Blinking = OK	Bliká = dohledový systém aktuálně neregistruje žádný chybový stav. Svítí / nesvítí = dohledový systém indikuje chybový stav
 YG	SFP Link / Activity	Oranžová = Link na SFP. Zelená = aktivita
 G	Power	Indikace pro stabilizované výstupní napětí +3,3 V

Tabulka 10 Význam LED v uživatelském prostoru ODU

barva LED	Význam
 R	Link 1000 Mbps
 RG	Link 100 Mbps
 G	Link 10 Mbps
Blikání	Provoz

Tabulka 11 Význam LED u zařezávacího konektoru „KRONE“ v uživatelském prostoru ODU

### 2.4.3 Otočný přepínač funkce

Otočný přepínač je umístěn na základní desce. Je přístupný po odklopení víčka na krytu ODU. Jiné nastavovací prvky, které by bylo v běžném provozu měnit, ve stanici nejsou.

Poloha	Popis
0	Normální provoz stanice
1	Směrování (pointing)
2 ÷ F	Rezerva – dosud nepoužito

Tabulka 12 Popis funkcí otočného přepínače v uživatelském prostoru ODU

Otočným přepínačem v poloze Pointing (1) se současně také vypíná vysílač místní stanice. Vypnutí výkonu otočným přepínačem i ve stanici vzdálené lze využít pro zjištění úrovně rušivých signálů (pozadí) na daných kanálech.

Stanice ALxxF MP600X-PoE je při výrobě optimálně naladěna, nastavena a odzkoušena ve shodě se zaručovanými parametry a požadavky zákazníka. Pokud později po instalaci resp. po kontrole vznikne požadavek na přeladění na jiný kanál resp. změnu konfigurace (kterou zařízení umožňuje), je možno tuto práci provést pouze pomocí dohledového programu. Přeladování do jiné části pásma vyžadující výměnu mikrovlnných filtrů je možno provádět pouze u výrobce.

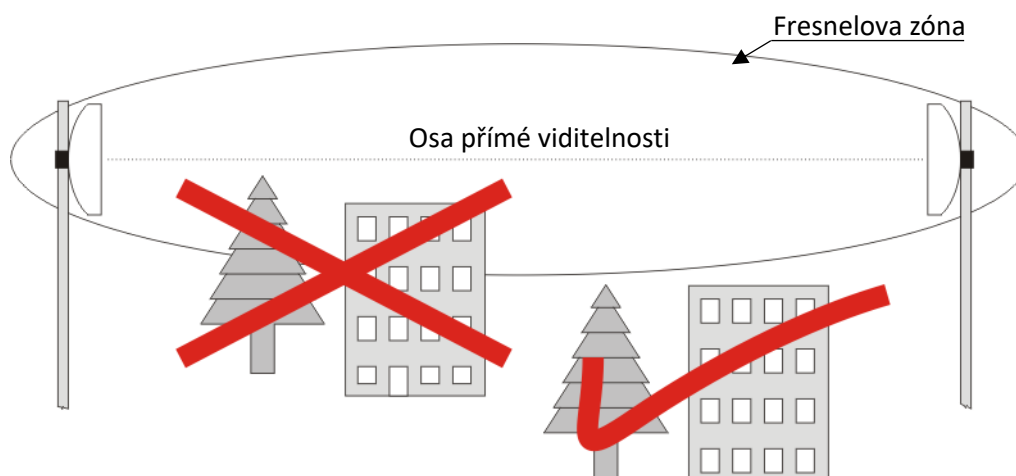
### 3. POKYNY PRO INSTALACI

#### 3.1 OHODNOCENÍ VHODNÉHO STANOVIŠTĚ

Pro instalaci a provoz spoje je nezbytné zajistit následující:

- Přímou viditelnost
- Místo pro připevnění antény s ODU
- Místo pro umístění chráněné svorkovnice ALS1x
- Trasu pro vedení spojovacího kabelu ODU – ALS1x

Zaručená přímá viditelnost, není ještě dostatečná záruka kvalitního spojení. Podmínkou bezproblémového šíření elektromagnetických vln je čistá rádiová viditelnost. Pokud jsou pevné objekty, jako vrcholy stromů, hor či budov, příliš blízko signálové cestě, tak mohou zkreslit rádiový signál, nebo ho zeslabit. Toto nastane i přesto, když překážky nebrání přímé viditelnosti. Tento jev se vysvětluje pomocí Fresnelovy zóny radiového paprsku, což je eliptická oblast, která bezprostředně obklopuje osu přímé viditelnosti (spojnice mezi anténami spoje). Velikost této zóny je různá podle délky spoje a frekvence radiového signálu. Před návrhem bezdrátového spoje se musí spočítat Fresnelova zóna a ověřit, že nebude narušena žádnými překážkami.



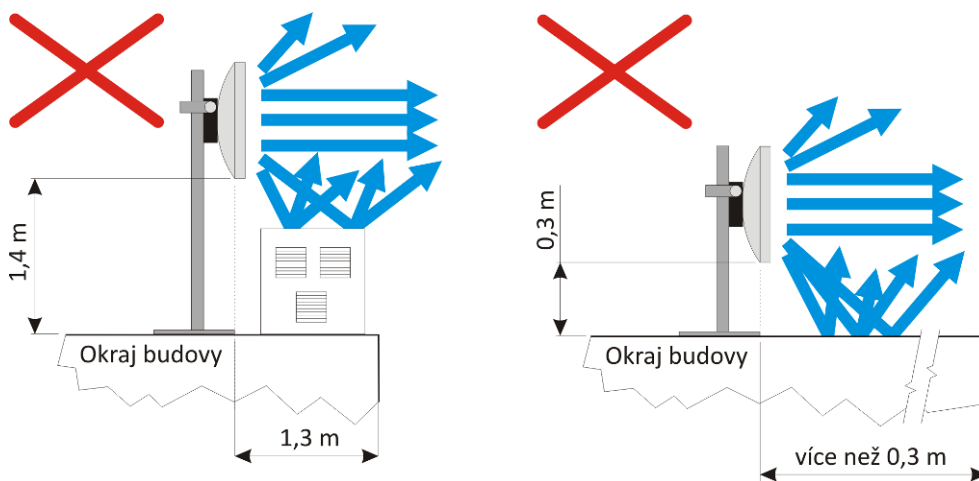
Obrázek 15 Fresnelova zóna



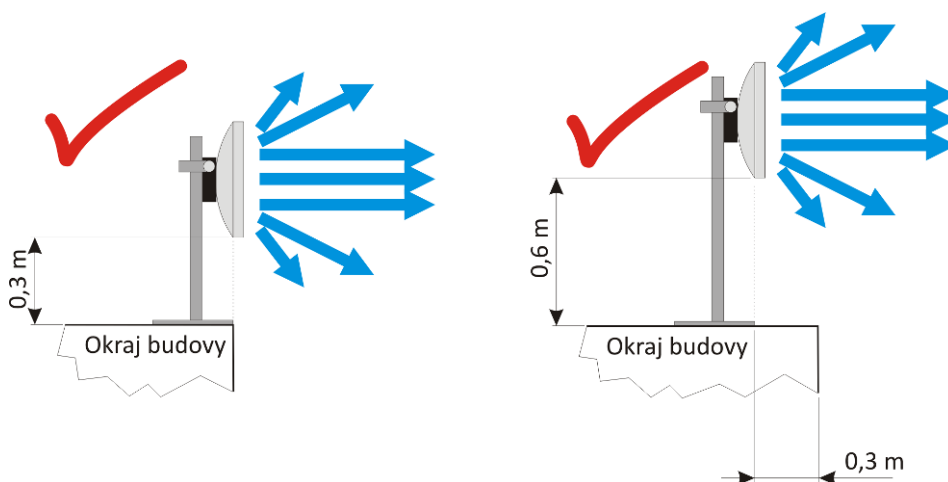
Obrázek 15 znázorňuje situaci, kdy pevný objekt proniká do Fresnelovy zóny šíření signálu. Překážka jako ta na obrázku způsobí ohyb části paprsku na ostré hraně. Tento paprsek dorazí k přijímací anténě o chvilku později, než přímý paprsek. Jinými slovy k anténě dorazí dva stejné signály, ale s různou fází, což velice degraduje kvalitu signálu a může dojít k dočasnému přerušování přenosu dat. Stromy, nebo jiné „měkké“ objekty zasahující do Fresnelovy zóny zeslabují rádiový signál. Ve zkratce: Skutečnost, že vidíte protistranu, ještě neznamená, že se podaří sestavit kvalitní rádiový spoj.

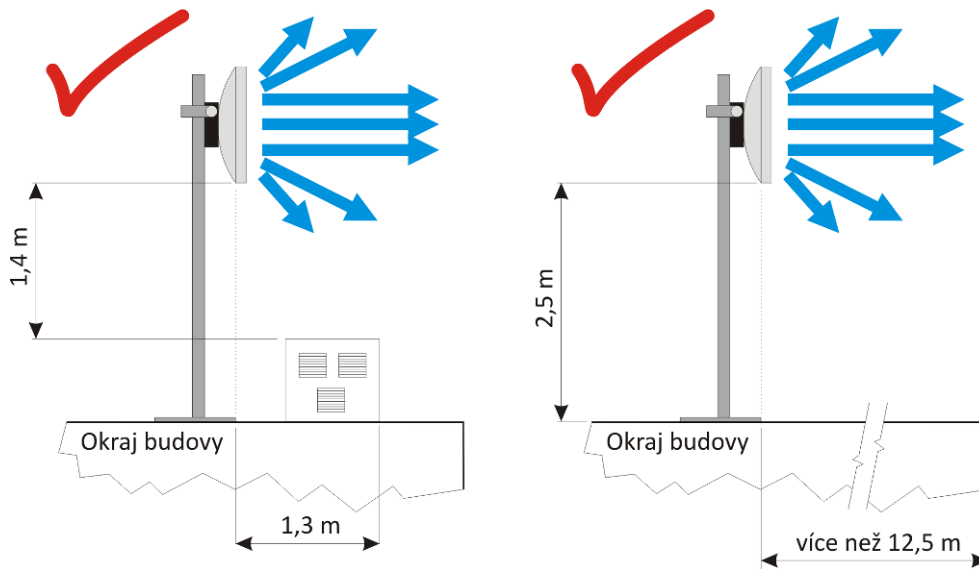
### 3.2 UMÍSTĚNÍ SPOJE NA NOSNÉ KONSTRUKCI

Anténa spoje musí být umístěna dostatečně daleko od ostatních antén, aby nedocházelo k nežádoucímu rušení rádiového signálu. Špatná instalace antény způsobí zhoršení úrovně přenášeného signálu našeho i sousedních spojů. Při instalaci antény radioreléového spoje je nutno počítat se vzdáleností od okraje střechy či různých překážek, které se mohou na střeše vyskytovat (klimatizace, výtahová šachta...). Na následujících obrázcích jsou znázorněny chybné a správné instalace antény radioreléového spoje na nosné konstrukci.



Obrázek 16 Nesprávné umístění antény na nosné konstrukci





Obrázek 17 Správné umístění antény na nosné konstrukci

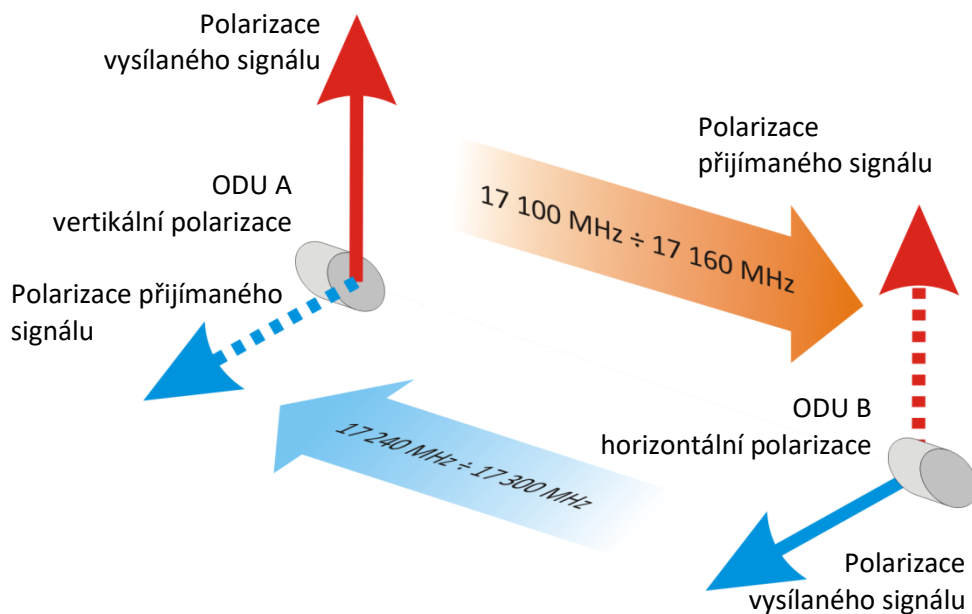
vzdálenost překážky [m]	0	0,3	0,6	0,9	1,2	1,5	1,8	2,1	2,4	2,8	3,1	6,1	9,2	12	>12,5
výška antény nad překážkou [m]	0,3	0,6	0,9	1,2	1,3	1,4	1,4	1,4	1,4	1,5	1,5	1,8	2,1	2,3	2,5

Tabulka 13 Doporučené umístění antény vzhledem k vzdálenosti překážky<sup>1</sup>

<sup>1</sup> Hodnoty v tabulce odpovídají průměrné velikosti antény a běžným klimatickým podmínkám. Vždy je třeba přihlídnout k parametrům použitého typu spoje a klimatickým podmínkám.

### 3.3 DUÁLNÍ POLARIZACE SPOJE

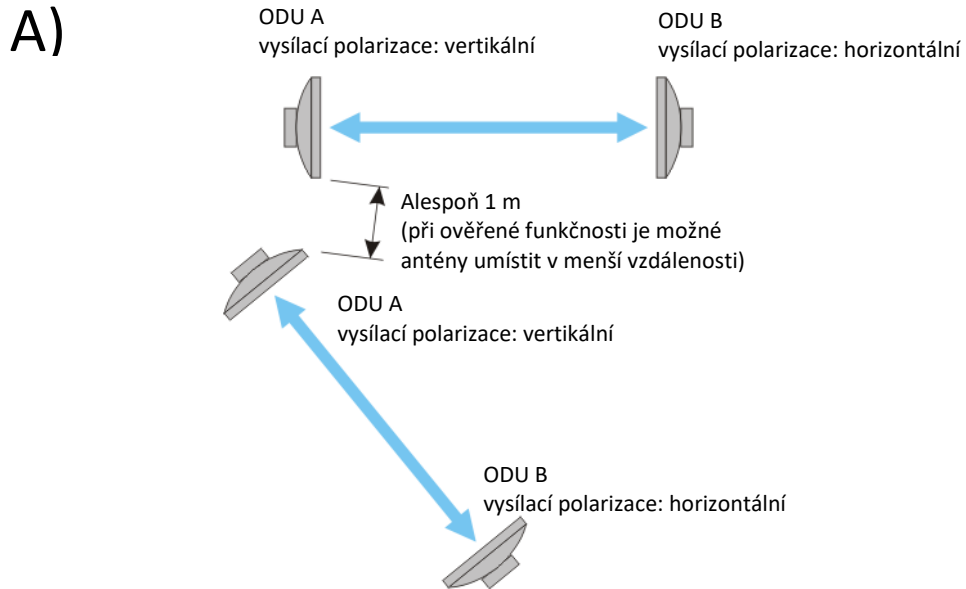
Spoj ALxxF MP600X-PoE pro nelicencované pásmo 17 nebo 24 GHz používá horizontální i vertikální polarizaci. Mikrovlnný sdužovač vysílaného a přijímaného signálu v ODU je tvořen polarizační výhybkou a pásmovými filtry. Pro snadnější pochopení polarizačního sdužovače vysílaného a přijímaného signálu je uveden obrázek 18.



Obrázek 18 Duální polarizace spoje ALxxF MP600X-PoE

### 3.4 MÍSTNÍ KOORDINACE SPOJŮ

Pokud je více spojů kmitočtového pásma 17 GHz nebo 24 GHz na jednom místě, je třeba zvolit polarizaci, popř. čísla kanálů spojů tak aby nedocházelo k nežádoucímu rušení. Následující obrázek 19 znázorňuje možné kombinace polarizací. Je možné použít i oddělení podle kanálů, tato možnost ovšem znamená použití užšího přenášeného pásma (nižší přenosová rychlost).



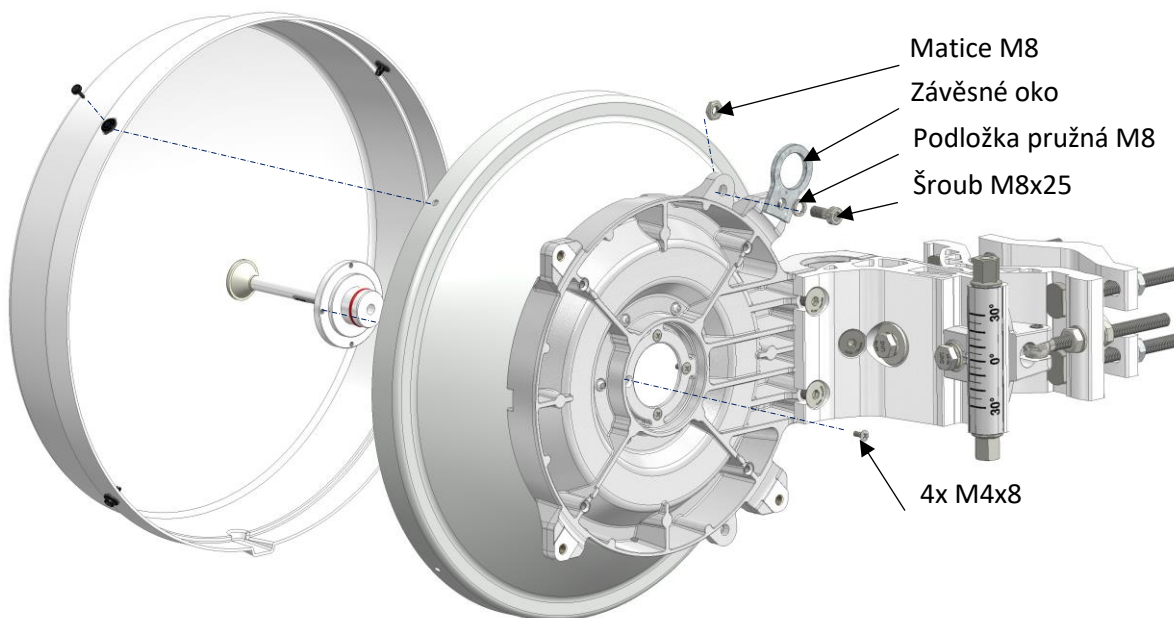
Obrázek 19 Příklady použití kanálů a polarizací při více spojih na jednom místě

### 3.5 PŘIPEVNĚNÍ OZAŘOVAČE

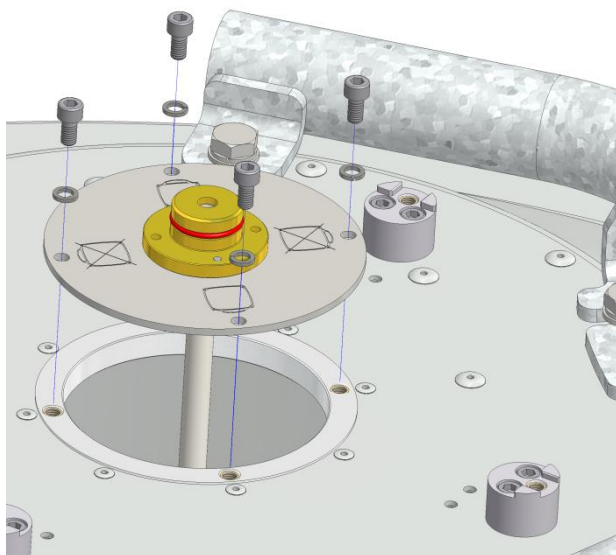
#### UPOZORNĚNÍ



Při montáži, respektive demontáži může při neodborné manipulaci dojít k poškození zářiče. Zářič antény je přesný komponent, s nímž je nutno zacházet se zvýšenou opatrností. Zejména pro AL4-xx/MP doporučujeme uchopení zářiče vždy na obou jeho koncích. Jakékoliv poškození zářiče může způsobit nesprávnou funkci celého spoje.



Obrázek 20 Připevnění ozařovače do antény UNI1 (také pro UNI2)



Obrázek 21 Připevnění ozařovače do antény AL3-xx/MP, AL4-xx/MP

**VAROVÁNÍ**

Radioreléový spoj ALxxF MP600X-PoE není určen pro užívání laiky. Obsluhu musí provádět alespoň pracovník seznámený (§ 3 vyhl. č. 50/1978). Instalaci, seřizování a údržbu musí provádět ve výrobním závodě vyškolený pracovník s elektrotechnickou kvalifikací (§ 5 vyhl. č. 50/1978). Proto také následující kapitoly neobsahují pracovní postup rozpracovaný na jednotlivé kroky.

**3.6 MONTÁŽ ANTÉNNÍHO SYSTÉMU**

Anténní systémy stanic se připevňují ke svislé ocelové trubce, která je součástí příhradové konstrukce stožárů, nebo k jiným ocelovým konstrukcím, které jsou pevně spojeny se stavbou, na níž je stanice instalována. Průměry nosné trubky stanovuje tabulka 21 na str. 63.

Anténní jednotka stanice nesmí být instalována na zařízení staveb, které k tomuto účelu nebylo zřízeno nebo upraveno.

Dovolené utahovací momenty pro montáž:

Šroub a matice	Utahovací moment
M10	35 Nm
M8	17 Nm
M6	11 Nm
M5	5 Nm
M4	3 Nm

Před montáží doporučujeme všechny šrouby a matice namazat tukem.

Anténa je standardně dodávána v pravostranném provedení, kdy při čelním pohledu do antény je držák antény a ODU napravo od nosné trubky. Při změně na levostranný úchyt je nutno parabolickou anténu odšroubovat od držáku antény a otočit jej o 180°. Pak zpět přišroubovat anténu tak, aby otvory pro odvod zkondenzované vody v OPN antény směřovaly dolů. (Plachta musí mít správně orientované logo ALCOMA)

Změna na levostranné provedení se provádí vždy bez namontované ODU a pokud možno na vodorovné podložce (stolu) odpovídajících rozměrů. Matice třmenů antény se utahují pomocí klíče 17.

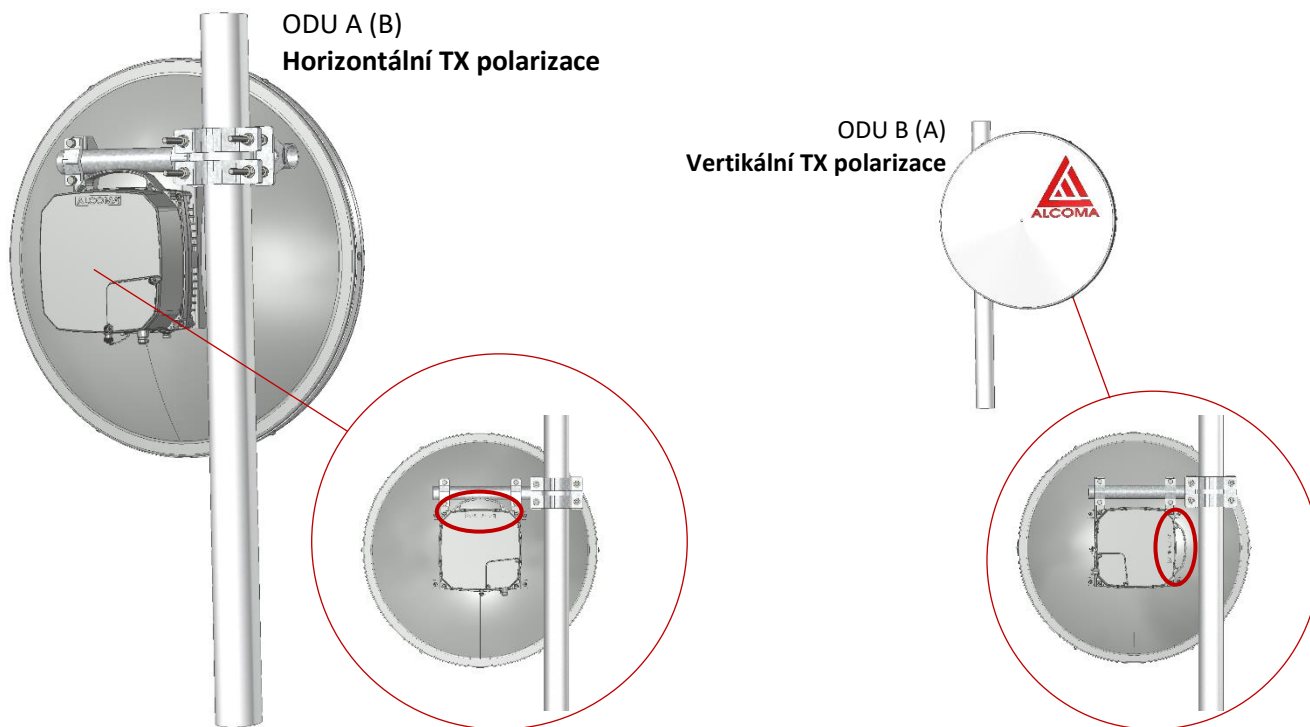
### 3.7 MONTÁŽ SPOJE



**RADIORELÉOVÝ SPOJ ALxxF MP600X-PoE POUŽÍVÁ DUÁLNÍ POLARIZACI**

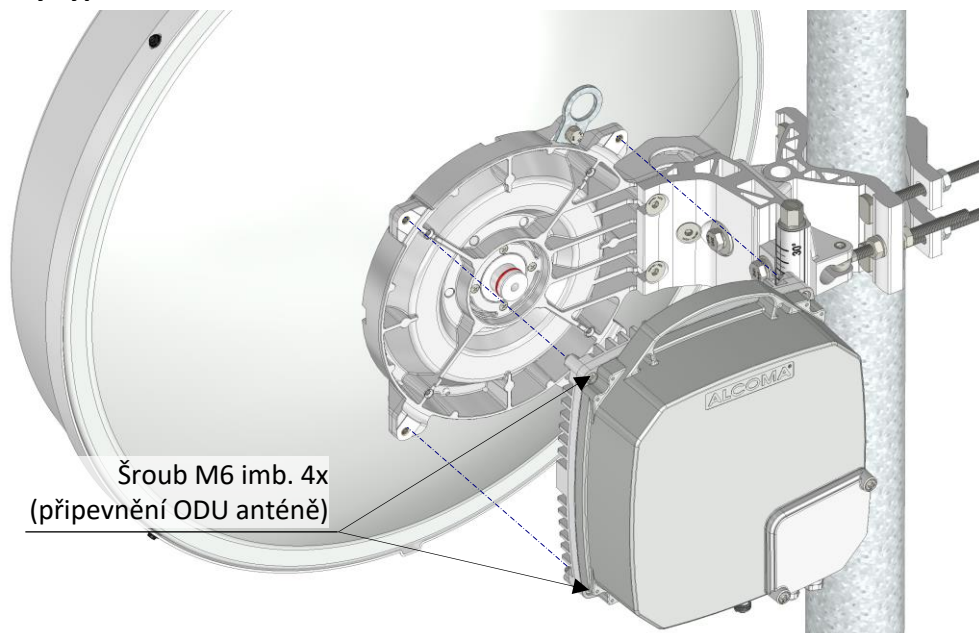
**ODU A je nastavena na opačnou TX polarizaci než ODU B**

(např.: ODU A horizontální – ODU B vertikální polarizace, nebo  
ODU A vertikální – ODU B horizontální polarizace)



Obrázek 22 Montáž spoje - duální polarizace

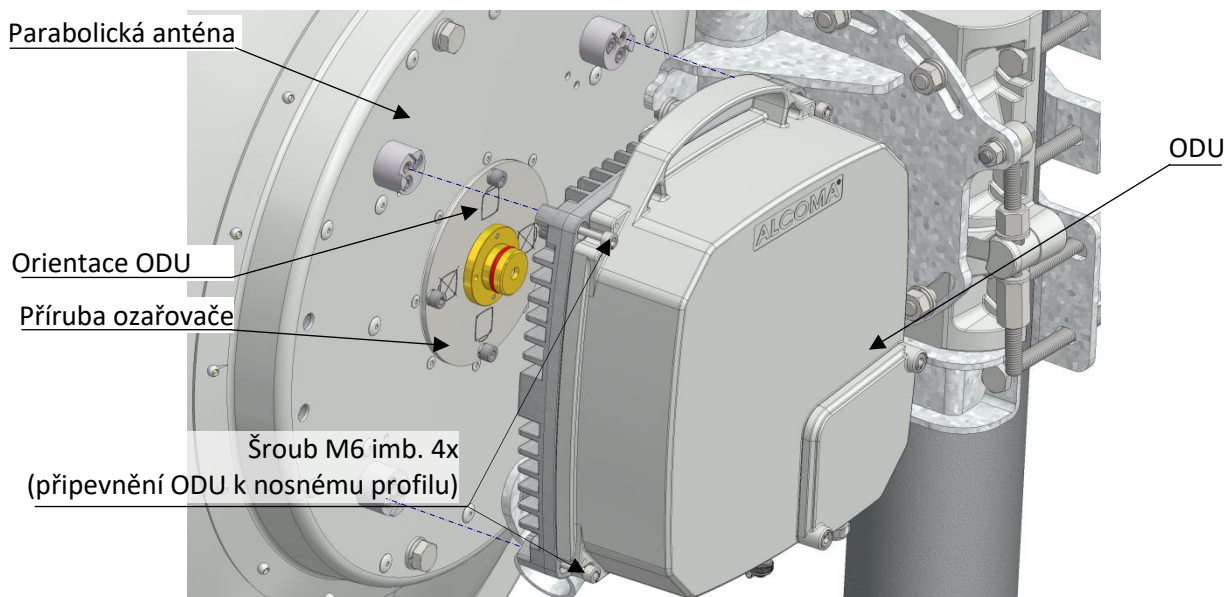
### 3.7.1 Antény typu UNI



Obrázek 23 Připojení ODU k anténě UNI2 (také pro UNI1)

- Ozařovač je připevněn k anténě – při demontáži ODU nedojde k rozsměrování.
- Před připojením ODU je třeba z příruby ozařovače a ODU sejmout ochrannou krytku.
- ODU je připevněna k anténě 4 šrouby M6

### 3.7.2 Anténa typu AL4-xx/MP (také pro AL3-xx/MP)



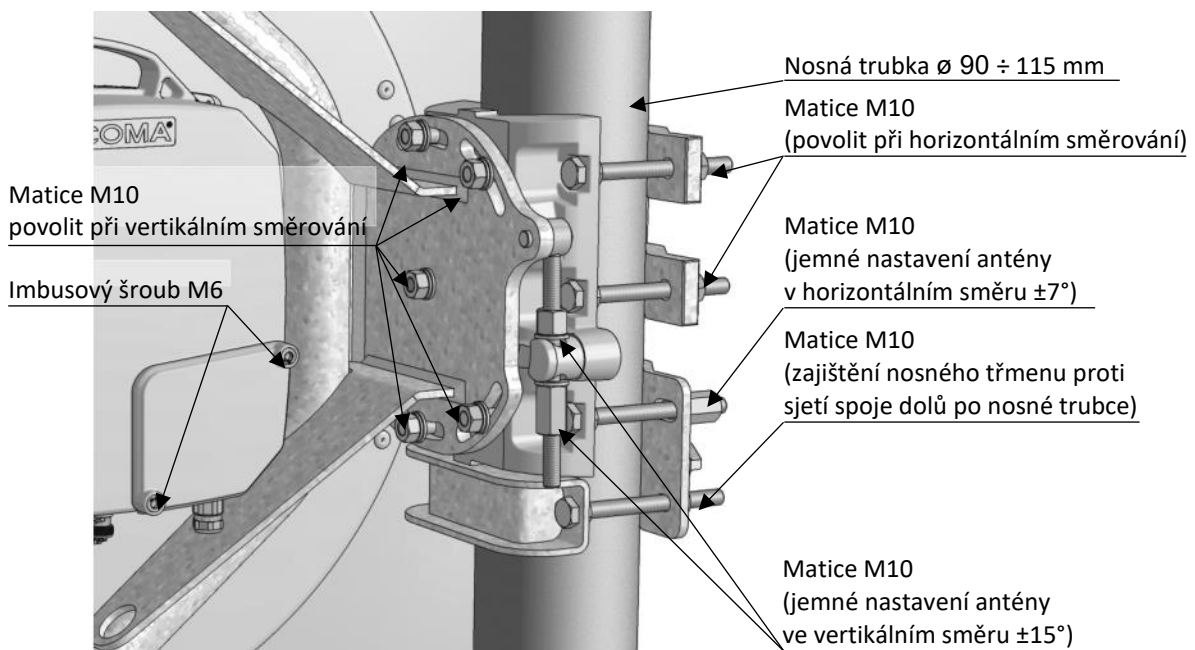
Obrázek 24 Montáž ODU na anténu AL3-xx/MP (také pro AL4-xx/MP)



#### UPOZORNĚNÍ

Piktogramy na přírubě ozařovače znázorňují správnou polohu ODU vůči ozařovači (duální polarizace).





**Obrázek 25 Uchycení držáku antény AL4-xx/MP (také pro anténu AL3-xx/MP)**

Mechanicky musí být upevnění ODU s anténou dostatečně tuhé, aby zachytilo síly větru působící na ODU a nedocházelo k rozměrování spoje. Tyto síly jsou dané především čelním odporem mikrovlnné antény.

Skříň ODU se montuje vývodem spojovacího kabelu **dolů při horizontální vysílací polarizaci** nebo **na stranu při vertikální vysílací polarizaci**. Nikdy vývodem spojovacího kabelu nahoru.

Eventuální demontáž ODU lze provést bez rozměrování spoje.

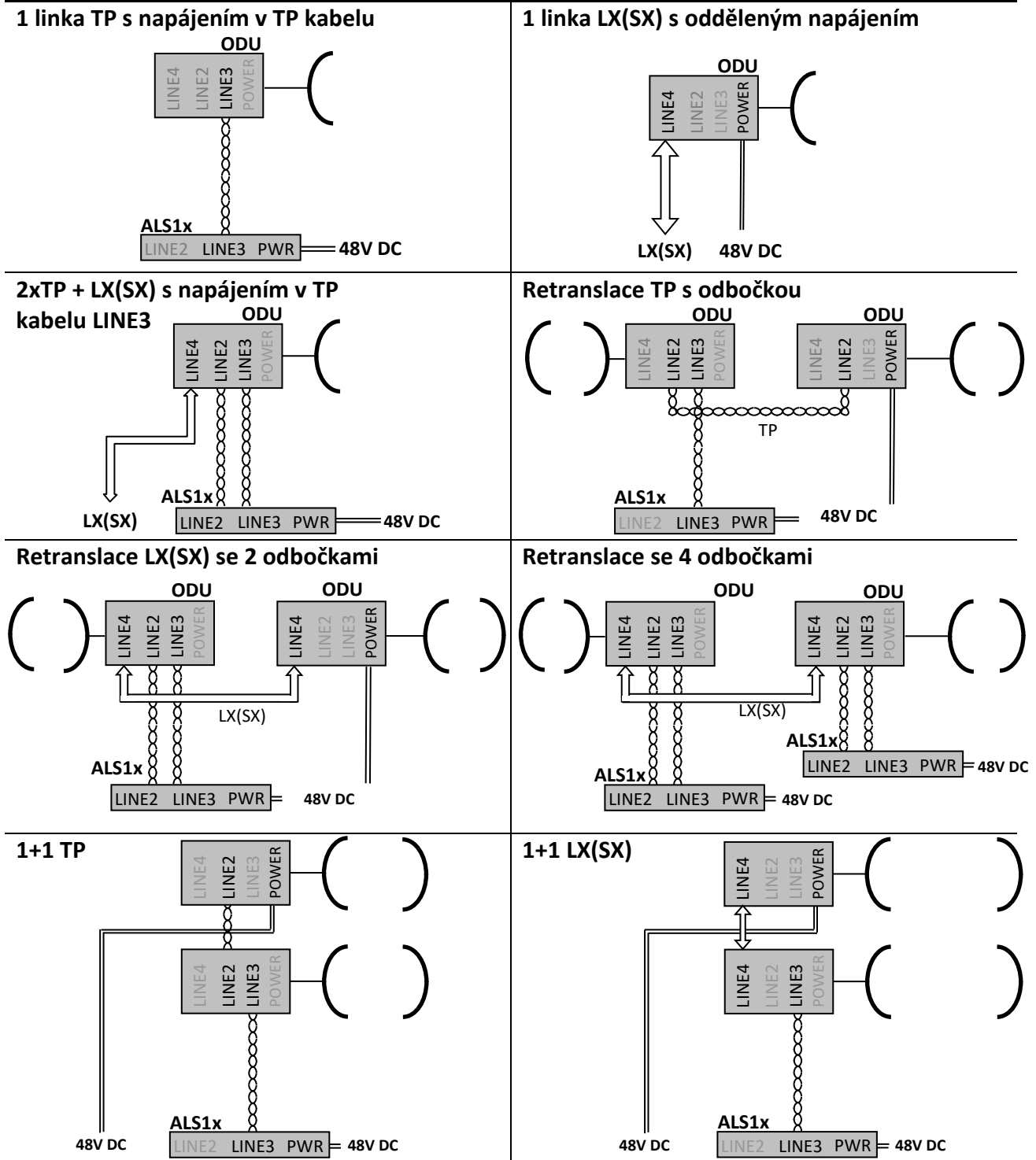
Pro snadné vytahování ODU s anténní jednotkou typu UNI na stožár je možno využít závěsné oko, které je přibližně nad těžištěm této sestavy. Parabolické antény AL3-xx/MP a AL4-xx/MP jsou pro tento účel vybaveny závěsným lanovým okem.

Upozorňujeme, že podle vyhlášky BÚ 324/90 sb. O bezpečnosti práce a technických zařízení při stavebních pracích musí být v případě práce na stožárech a v jejich blízkosti pracovník vybaven ochrannými pomůckami, zejména ochrannou přilbou.

**Po montáži je nutné zkontrolovat pevné dotažení všech spojů anténního systému.** Zvláště upozorňujeme na dotažení třmenů anténní jednotky k nosné trubce antény a šroubů zajišťujících vertikální nastavení.

### 3.8 TYPICKÁ ZAPOJENÍ ODU

Následující obrázky znázorňují typická zapojení pro využití spoje ALxxF MP600X-PoE. Je možno využít samostatného napájení ODU a optického konektoru v LINE4. Spojení přes optický kabel umožňuje propojení mezi různými budovami (odlišný potenciál atd.) zvyšuje odolnost a bezpečnost při úderu blesku. Napájení ODU z chráněné svorkovnice je přiváděno přes kabel zapojený v zařezávacím pásku LINE3 + POWER.



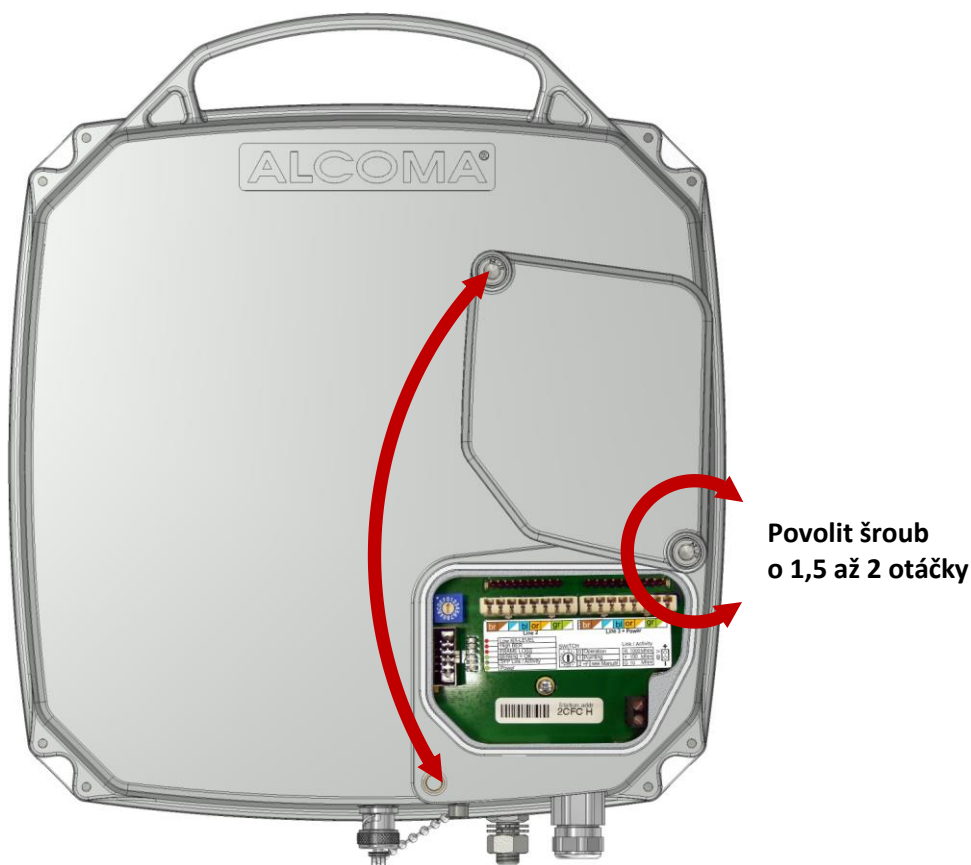
Obrázek 26 Typická zapojení ODU

### 3.9 ZACHÁZENÍ S VÍČKEM UŽIVATELSKÉHO PROSTORU

Víčko uživatelského prostoru umožňuje přístup pouze k uživatelským rozhraním pro připojení a diagnostiku ODU. Tím je eliminována možnost nežádoucích zásahů do jiných částí ODU.

Víčko je připevněno 2 šrouby M6, jež se povolují imbusovým klíčem č. 5. Jeden ze šroubů se však povoluje pouze částečně, čímž je zajištěno upevnění ke skříni i během manipulace s víčkem. Opětovným utahením tohoto šroubu v otevřené poloze je možné víčko aretovat v libovolné poloze.

Protože se uživatelské sběrnice nacházejí ve vnitřním hermeticky uzavřeném prostoru skříně, je víčko opatřeno těsněním. Aby se zabránilo poškození těsnění, dodržujte důsledně bezpečnostní upozornění uvedené níže.



Obrázek 27 Manipulace s víčkem uživatelského prostoru



#### Upozornění

Šroub, jenž zajišťuje upevnění víčka během manipulace, musí být během otáčení víčka povolen nejméně o 1,5 až 2 otáčky. V případě, že by byl **šroub během otáčení víčka utahen více, nebo zcela**, dochází ke smýkavému pohybu těsnění přes hrany skříně, které **způsobí vážné poškození těsnění**.

### 3.10 MONTÁŽ SPOJOVACÍHO KABELU

Pro spojení svorkovnice ALS1x / PoE a stanice ALxxF MP600X-PoE doporučujeme použít stíněný kabel typ Cat 7 S-STP s UV ochranou pro venkovní použití. Kabel je do skříně pojítka veden pomocí těsnící průchodky, která zabraňuje pronikání klimatické vlhkosti z okolí a zároveň vykazuje dostatečné stínění nutné pro zachování elektromagnetické kompatibility celého zařízení.

Spojovací kabel nesmí být mechanicky namáhán. Zejména ve venkovním prostředí musí být chráněn ohebnou elektroinstalační trubkou a připevněn tak, aby se mechanické namáhání vyloučilo. Doporučujeme použití elektroinstalační trubky typu HFX 16 firmy Dietzel Univolt.

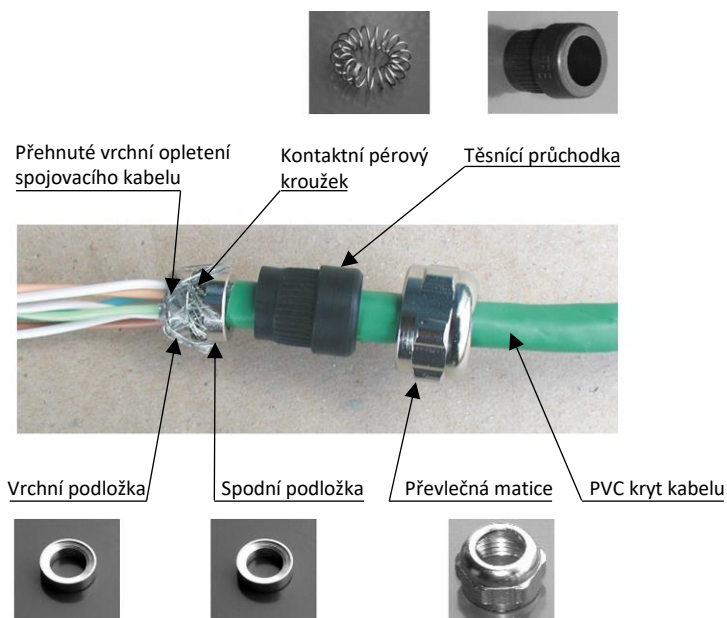
Při montáži kabelu a jeho připevňování je nutné dbát, aby všude byla dodržena hodnota min. poloměru ohybu. Kritické místo, hlavně pro vertikální polarizaci, je při výstupu spojovacího kabelu z ODU.

Firma Alcoma kompletuje dodávky spoje upraveným kabelem S-STP Cat.7. Dodatečná vnější izolace kabelu zvětšuje jeho klimatickou odolnost a také odolnost proti slunečnímu UV záření.

#### 3.10.1 Postup montáže kabelu Cat.7 S-STP.

(shodný pro chráněnou svorkovnici i ODU)

- Pomocí klíče imbus č. 5 se odklopí víčko prostoru svorkovnice v ODU (obrázek 12). Při manipulaci s víčkem dbejte pokynů popsaných v kapitole 3.9 na stránce 34.
- Na kabel se nasune převlečná matice a těsnící průchodka. Vrchní PVC kryt kabelu se odstraní od konce kabelu v délce 25 cm. Je nutno také odstříhnout vodičí hedvábnou nit.
- Stínící opletení se poněkud stáhne a vodiče se zkrátí asi o 2 cm. Takto vytvořené přesahující stínící opletení se skrotí dohromady.
- Na kabel se navleče spodní podložka, pérový kroužek a vrchní podložka (v uvedeném pořadí) a dorazí se na PVC kryt kabelu.
- Skroucené vrchní opletení se rozmotá a poněkud uvolní. Pak se přetáhne přes podložky navlečené na kabel a zkrátí se u spodní podložky (obrázek 28). Žádný drátek stínění nesmí spodní podložku přesahovat, aby bylo možné těsnící průchodku převlečnou maticí na kabelu dobře dotáhnout a tak celou průchodku utěsnit.
- Stínění jednotlivých párů se odstraní až k přehnutému vrchnímu opletení.
- Kabel se provlékne tělem průchodky, převlečná matice se zašroubuje a dotáhne se na doraz.
- Jednotlivé páry se podle barevného kódu (pro kabel Cat7 S-STP), rozdělí k vnitřním konektorům Krone, které jsou na DPS polepkou barevně označeny i očíslovány.
- Pomocí narážecího nože pro konektory Krone se jednotlivé vodiče připojí. Izolace vodičů se neodstraňuje. Automaticky se během montáže prořízne nožovými kontakty konektorů. Zároveň se při montáži vodiče automaticky odstříhnou na potřebnou délku. Odstřižené konce je třeba odstranit. Proto musí být délka jednotlivých vodičů dostatečná, aby při jejich zařezávání do konektoru bylo možno odstřižený konec držet v ruce. Jeho odstraněním se předejde možným poruchám.
- Montáž kabelu se ukončí zpětnou montáží sejmutého víka. Přídržné šrouby se imbusovým klíčem opět dotáhnou.



Obrázek 28 Montáž průchodky

Pokud je použit zákazníkem jiný kabel než doporučený typ Cat 7 S-STP postupuje se při montáži obdobně. Má-li kabel pro každý pár vodičů oddělené stínění, stínění se zapojí podle označení na konektorech Krone. U kabelu kde je vyveden pouze jeden stínící vodič zapojí se stínění na libovolný pin pro připojení stínění.

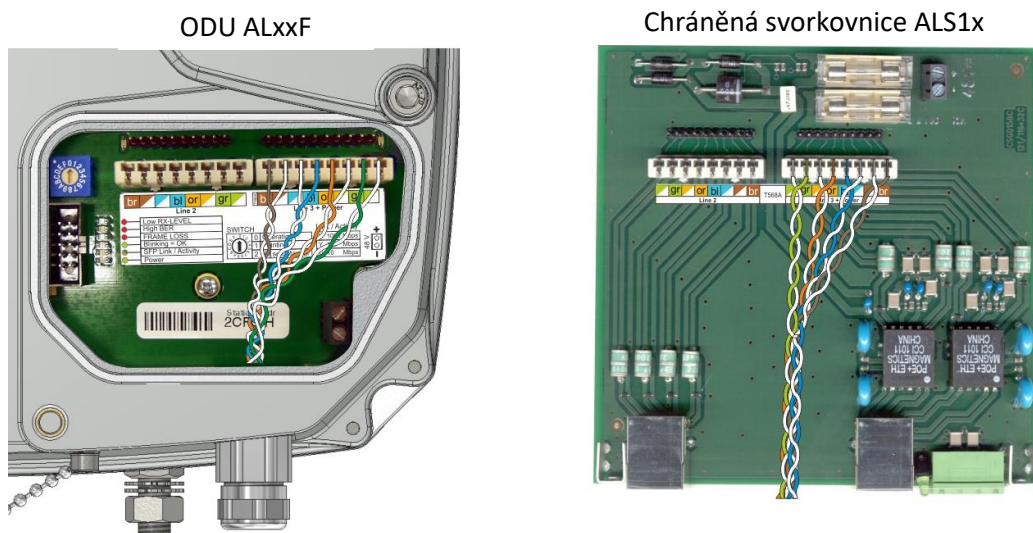
U těchto zákazníkem zvolených kabelů je zejména nutné zajistit po montáži také odpovídající těsnost průchodky.

**UPOZORNĚNÍ**



V žádném případě není dovoleno vyšroubovat průchodku ze stěny ODU. Průchodka je hermeticky utěsněna a tato těsnost by se demontáží porušila.

Pozor na **ztrátu** podložek a kontaktního pérového kroužku při narovnání opletení spojovacího kabelu.



Obrázek 29 Dokončená montáž spojovacího kabelu Cat7 S-STP (1xGEth)

### 3.11 SFP VOLITELNÉ MODULY

Vnější jednotku je možné rozšířit o volitelné SFP moduly. Doporučujeme používat moduly firmy Finisar. Tyto moduly byly testovány a odzkoušena jejich funkčnost s ODU tohoto typu. Výměna SFP modulu je možná pouze ve výrobním závodě ALCOMA.



1000Base-LX  
Singlemode (1310 nm)



1000Base-SX  
Multimode (850 nm)



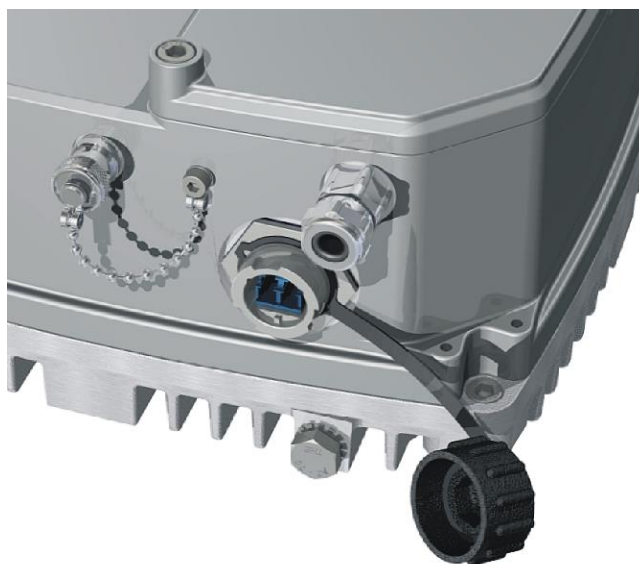
1000Base-BX  
WDM Singlemode (TX 1310 nm – RX 1550 nm)



1000Base-BX  
WDM Singlemode (TX 1550 nm – RX 1310 nm)

**Obrázek 30 Volitelné SFP moduly**

Moduly lze instalovat pouze do vnější jednotky osazené speciálním konektorem viz následující obrázek. Konektor zajišťuje bezpečné připojení optického nebo metalického rozhraní v závislosti na použitém SFP modulu.



**Obrázek 31 Průchodka osazená optickým konektorem**



#### UPOZORNĚNÍ

Při manipulaci s optickým kabelem dodržujte zásady pro práci s optickými kabely, jako např. minimální poloměry ohybu kabelu. Je nutno dbát na čistotu optických konektorů.

Při manipulaci s optickým SFP modulem používejte krytku proti vniknutí nečistot na optické rozhraní modulu.

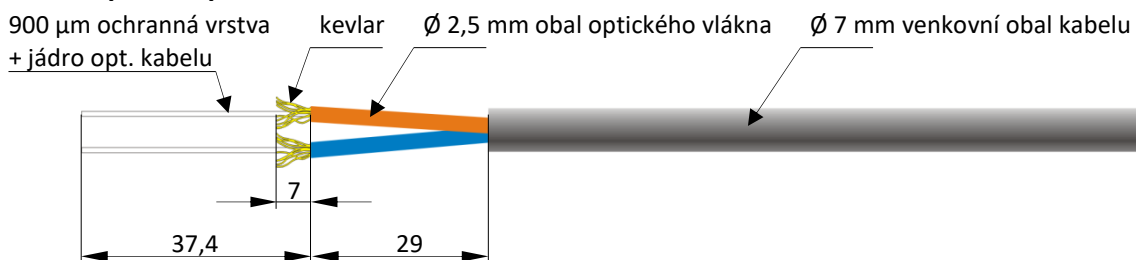
## 3.12 INSTALACE OPTICKÉHO KONEKTORU MOLEX 106059

### 3.12.1 Obsah balení

1. Protiprachový kryt
2. Pouzdro konektoru
3. Bajonetová matice
4. Jistící kabelová matice
5. LC 3 mm tělo konektoru s vstříkovací trubičkou pro lepidlo 2x
6. LC krimpovací kroužek 2x
7. Spojka duplexní (horní a spodní)



### 3.12.2 Příprava optického kabelu



### 3.12.3 Sestavení konektoru



Sestavení konektoru by měl provádět pracovník proškolený a znalý v oblasti instalace optických konektorů. Po sestavení konektoru doporučujeme změřit útlum optického kabelu.

1. Navléknout na kabel jistící kabelovou matici, bajonetovou matici a pouzdro konektoru.
2. Připravit optický kabel podle výše uvedeného náčrtku.
3. Navléknout krepovací kroužek (1 kroužek na 1 žílu).
4. Trubičkou vstříknout do těla konektoru lepidlo<sup>2</sup>.
5. Odstranit trubičku pro vstříknutí lepidla (vytáhnout).
6. Na ochrannou vrstvu opt. vlákna nanést aktivátor.
7. Navléknout tělo konektoru až k obalu opt. vlákna.
8. Převléknout krepovací kroužek přes kevlar a konec těla konektoru. Oranžová je vpravo při pohledu zezadu na konektor a zámky na těle směřují nahoru.
9. Krimpovat kroužek.
10. Kolmo zastříhnout přesahující konec optického vlákna, očistit, zapilovat a vyleštit vlákno. (Speciální sada pro práci s optickými kabely)
11. Zkontrolovat, je-li řez čistý a bez otřepů a kolmost vyleštění.
12. Nacvaknout spodní a horní spojku na LC tělo konektoru.
13. Sestavení těla konektoru.

1



2-3



4-12



13



14



Druhý konec kabelu je nutno okonektorovat tak, aby každé optické vlákno spojovalo vždy optický vysílač s optickým přijímačem.

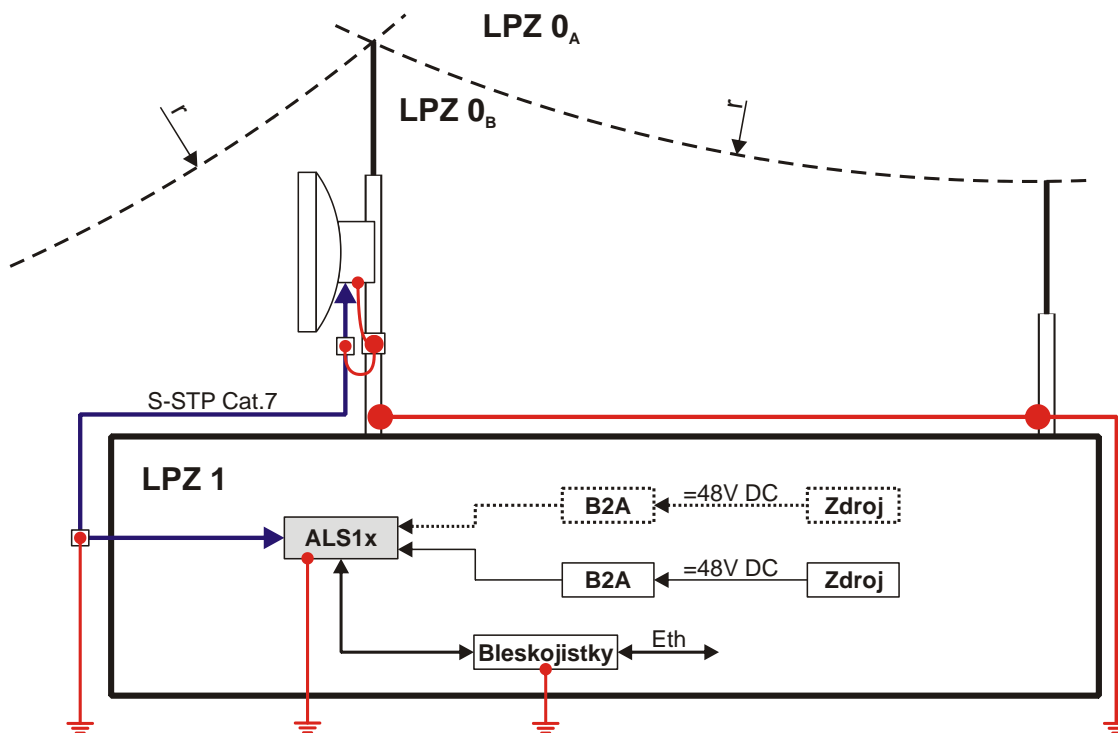
<sup>2</sup> Doporučujeme používat lepidlo LOCTITE 638 + aktivátor 7649

### 3.13 UZEMNĚNÍ



#### UPOZORNĚNÍ

Nosnou trubku, anténní systém a skříň ODU je nutno řádně propojit a uzemnit s ohledem na výboje atmosférické elektřiny. (ČSN 33 4010 - Ochrana sdělovacích vedení a zařízení proti přepětí a nadproudu atmosférického původu).



Obrázek 32 Uzemnění terminálu

Doporučené zajištění spoje proti přepětí a nadproudu atmosférického původu. Vždy je třeba přihlídnout k místní situaci, aby bylo zajištěno dostatečné zajištění zařízení proti působení přepětí a nadproudu atmosférického původu.

Nosná trubka ve stojanu nebo příhradovém stožáru musí být uzemněna ocelovým pozinkovaným drátem nebo měděným drátem o průřezu alespoň 50 mm<sup>2</sup>. Dále je nutno uzemnit skříň ODU a anténní soustavu, a to nejlépe pomocí měděného lana o průřezu alespoň 14 mm<sup>2</sup>, které je zakončeno kabelovým okem. Mosazný šroub M8 s okem zemnicího lana se přišroubuje do označeného otvoru na dně ODU

Zemnicí body mechaniky anténního systému pro antény UNI1-xx a UNI2-xx jsou společné s ODU. Zemnicí bod antén AL3-xx/MP a AL4-xx/MP je na šroubech pro připevnění mechaniky k zrcadlu paraboly. Zemnicí body mechaniky anténního systému.

Celé toto zařízení má být, pokud možno, umístěno v prostoru chráněném jímači proti přímému úderu blesku LPZ 0<sub>B</sub>. Pokud to nelze zaručit ani instalací přídatných jímačů, je nutno po konzultaci s odborníkem na ochranu před bleskem provést další odpovídající úpravy podle ČSN EN 62305-4 ed.2 (Ochrana před bleskem).

Chráněná svorkovnice ALS1x v budově se zemní pomocí měděného lana o průřezu alespoň 5 mm<sup>2</sup> s kabelovými oky. Tento kabel se připojuje na označený svorník M4 na čelní straně ALS1x.



### 3.14 PŘED UVEDENÍM DO PROVOZU

Před uvedením spoje do provozu je uživatel povinen se přesvědčit, zda má k dispozici distributorem potvrzené doklady prokazující bezpečný stav výrobku.

Na zvláštní objednávku dodává výrobce ke spoji „Měřící a zkušební protokol“, kde jsou uvedeny základní elektrické parametry naměřené při oživování a nastavování spoje.

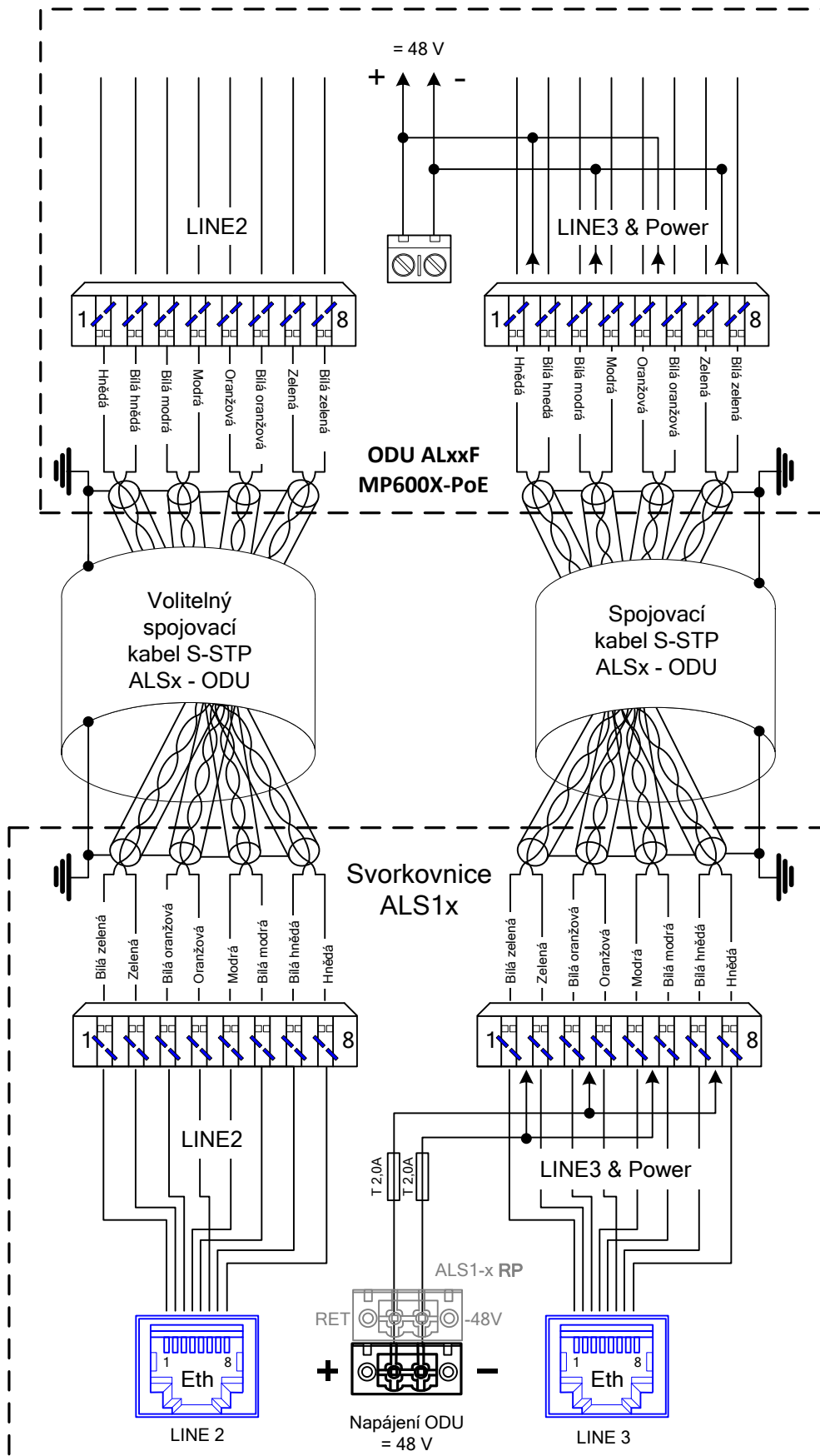
### 3.15 PŘÍSLUŠENSTVÍ

K radioreléovým spojům ALxxF MP600X-PoE je možno podle přání zákazníka dodat veškeré příslušenství potřebné pro jejich montáž i servis:

- Spojovací kabely
- Narážecí nůž KRONE
- Uzamykatelné montážní skříň 19“ standardu
- Pro upevnění anténních systémů a vnějších jednotek :
  - Vysoké a nízké stojany  $\varnothing$  76 mm a  $\varnothing$  102 mm.
  - Boční a výložné úchyty
  - Úchyty na stěnu a sloupy
  - Speciální úchyty podle požadavků zákazníka eventuálně podle potřeby

Mechanické konstrukce vykazují požadovanou pevnost a tuhost i odolnost proti atmosférickým vlivům a lze je používat podle aktuální potřeby.

- Napájecí ss zdroj požadovaných vlastností.
- Ochranu proti přepětí k napájecímu zdroji.
- Kabely pro připojení dohledového PC



Obrázek 33 Připojení spojovacího kabelu

## 4. NASTAVENÍ SPOJE A UVEDENÍ DO PROVOZU

Instalaci radioreléového spoje ALxxF MP600X-PoE a jeho uvedení do provozu může provádět pouze výrobce nebo jím pověřená firma. Instalaci lze provést připojením k elektrické síti, jejíž technický stav a způsob ochrany před úrazem elektrickým proudem splňuje podmínky ČSN 33 2000-4-41 ed.2 a souvisejících předpisů. Uživatelem musí být ověřeno, zda napájecí napětí ODU souhlasí s výstupním napětím napájecího zdroje. Elektrický rozvod, ke kterému bude výrobek připojen, musí být ověřen výchozí revizí v souladu s ČSN 33 2000-6. Pokud je nezbytně nutné použít prodlužovací kabely, musí být vedeny tak, aby se zabránilo jejich poškození, přehřívání nebo možným úrazům obsluhy (zakopnutí).

Z důvodů dosažení vysoké provozní spolehlivosti, stability parametrů a dlouhodobé životnosti nesmí být jednotky ani ve skříní umístěny v blízkosti zdrojů tepla nebo vody, prachu, vibrací apod.

Vnější jednotky ALCOMA neobsahují žádné nastavovací a ladící prvky, které musí při uvedení do provozu zákazník měnit. Jednotka je dodávána naladěná a odzkoušená. Odstranění eventuálních vad a poruch v záruční době provádí výrobce nebo výrobcem pověřená firma. Jakákoliv manipulace s nastavovacími prvky je zakázána. Jakýkoliv neodborný zásah do zařízení, zejména pak manipulace s nastavovacími prvky, ukončuje záruční dobu.



### UPOZORNĚNÍ

Vnější jednotku i chráněnou svorkovnici je nutno řádně propojit s ochranným vodičem a provést zemnění vzhledem k výbojům atmosférické elektřiny. (ČSN 33 4010 - Ochrana sdělovacích vedení a zařízení proti přepětí a nadproudu atmosférického původu).

V případě uvedení stanice do provozu po dlouhodobém skladování (řádově měsíce) je nutná kontrola nastavení reálného času a to až asi po 10 minutách po zapnutí. Data jsou zálohována vysokokapacitním kondenzátorem.

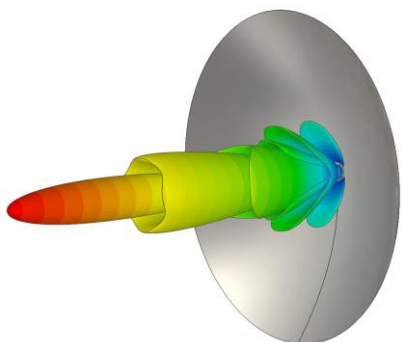
## 4.1 SMĚROVÁNÍ MIKROVLNNÉHO SPOJE

Směrování mikrovltného spoje se provádí nastavením antén na maximální úroveň přijímaného signálu. Směrování mikrovltného spoje je nutno provádět v horizontálním i ve vertikálním směru systematicky a velmi pečlivě v několika krocích. Směrování se provádí postupně na obou stanicích spoje. Není možné obě stanice směřovat současně.

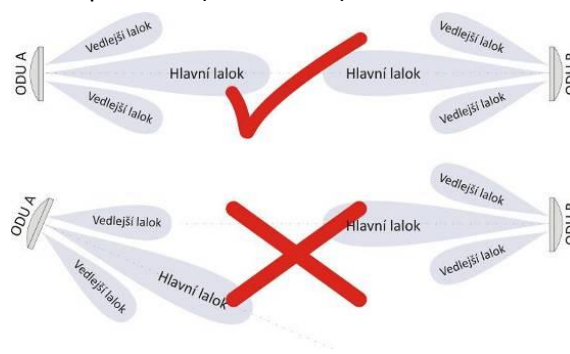
Směrování mikrovltného spoje je nutno provádět při ustáleném slunečném počasí (suchý vzduch). Pokud se mohou na trase vyskytovat meteorologické výkyvy (děšť, sníh), které působí náhlé změny úrovně přijímaného signálu, je vhodnější směrování přerušit a vyčkat na příznivější počasí.

Při zahájení směrování musí být protistanice již hrubě nastavena a zapnuta, aby bylo možné zachytit její signál. To je obtížné hlavně při dlouhých spojích, kdy jsou použity antény s větším ziskem, a tedy i s užším vyzařovacím diagramem.

Pro usnadnění směrování je v ODU zabudována akustická signalizace velikosti úrovně přijímaného signálu, kterou lze zapnout otočným přepínačem v uživatelském prostoru (obrázek 12).



Obrázek 34 Vyzařovací charakteristika



Obrázek 35 Směrování

### 4.1.1 Postup směrování:

- Uvolnit matice M10 všech třmenů nosiče antény pomocí klíče 16/17 mm a 13 mm.
- Pomocí imbusového klíče č.5 se uvolní a odklopí krycí víčko na skříni ODU. (viz kapitola 3.9 na stránce 34).
- Po sejmutí víčka konektoru BNC ve spodní části skříně ODU se do něj připojí ss voltmetr nastavený na rozsah min. 5 V. Je výhodnější použít ručkový voltmetr z důvodu pohodlnějšího odečítání maxima. (V nouzi lze připojit i ss ampérmetr s rozsahem min. 5 mA)
- Pouze otočný přepínač místní stanice se přepne do polohy pro směrování (Pointing - 1). Ozve se základní tón akustické signalizace, který svou výškou (nikoliv intenzitou) odpovídá síle přijímaného signálu. Hluboký (základní) tón se ozývá, i když jednotka nepřijímá žádný signál nebo je signál velmi malý. Tón (napětí na  $U_{RSSI}$ ) přibývá po určitých skocích, protože je digitálně linearizován.

Po přepnutí otočného přepínače je vhodné s odečtem  $U_{RSSI}$  přibližně 5 s počkat, až se ustálí systém ATPC (je-li zapnut).



#### UPOZORNĚNÍ

Otočným přepínačem v poloze Pointing se současně také vypíná vysílač místní stanice. Vypnutí výkonu otočným přepínačem v místní i ve vzdálené stanici lze využít pro zjištění úrovně rušivých signálů (pozadí) na daných kanálech.

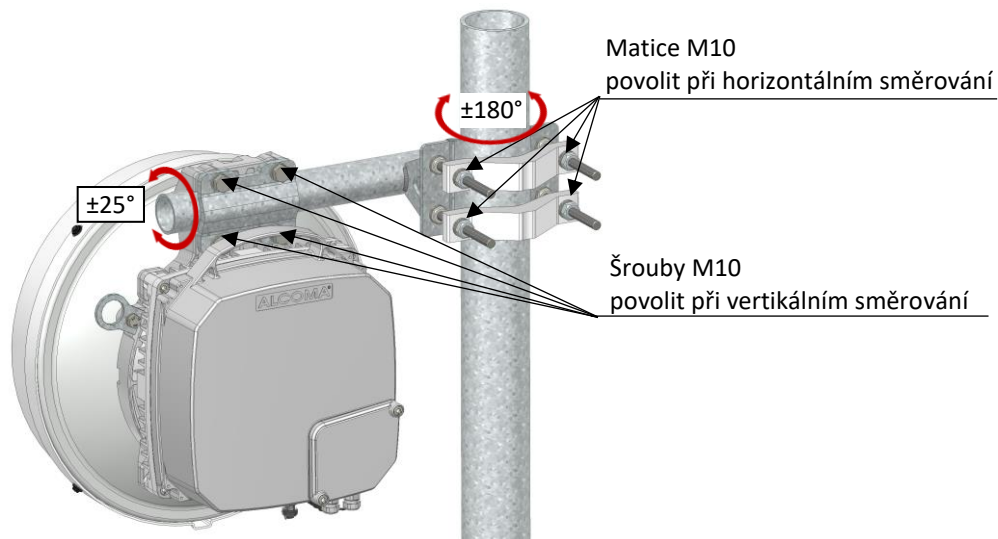
#### 4.1.2 Hrubé nastavení

Hrubé nastavení lze provést „od oka“ pomocí dalekohledu opřené o přírubu antény. Při špatné viditelnosti, či velké vzdálenosti je nutno předem pomocí kompasu určit azimut nasměrování.

Pozor přesnost měření kompasem omezují železné konstrukce věží. Hrubé směřování by mělo mít odchylku max.  $\pm 5^\circ$  od ideální spojnice antén.

Horizontálním otáčením antény o  $\pm 30^\circ$  od předpokládaného směru se snažíme zachytit signál protistanice.

Postupně se změni vertikální nastavení a horizontálním otáčením se provádí scanování ve směru příjmu. Nedoporučujeme měnit oba směry současně. Přibližně se nastaví maximální příjem.



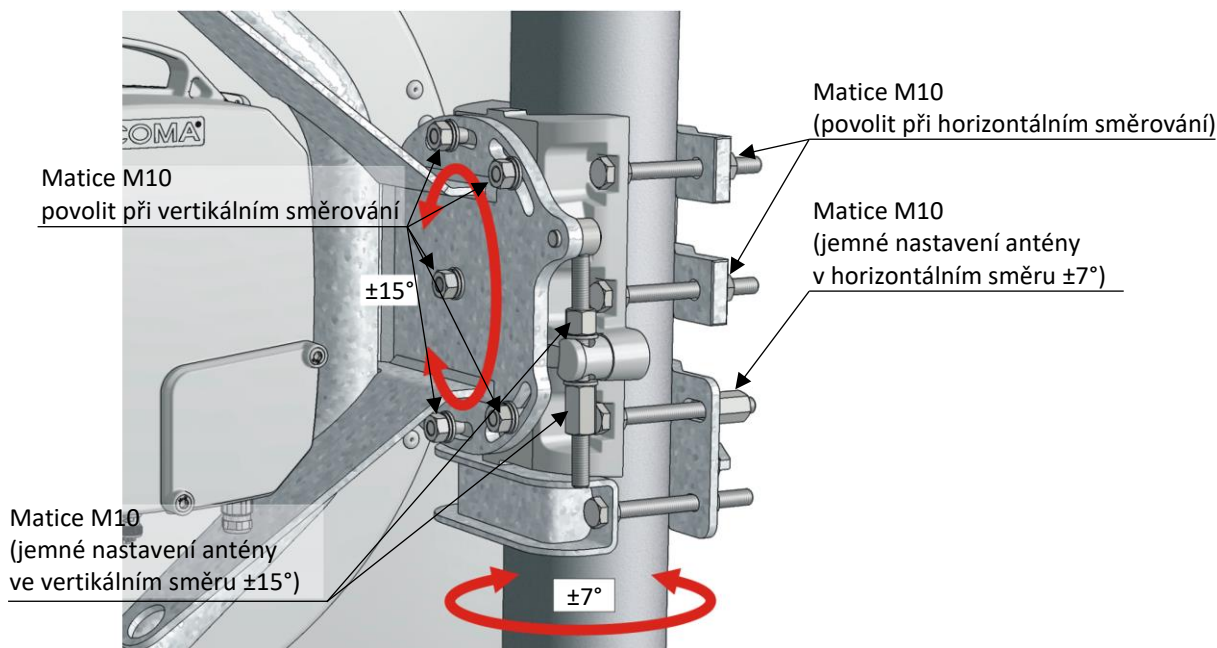
Obrázek 36 Směřování spoje s anténou typu UNI1-xxAS (také pro UNI2-xxAS)

#### 4.1.3 Jemné horizontální směřování

- Uvolnit matice M10 všech třmenů nosiče antény pomocí klíče 16/17. Je vhodné matice povolit bez zbytečné vůle, která by způsobila rozsměrování při jejich dotažení.
- Otáčením parabolické antény o  $\pm 15^\circ$  se na připojeném ss voltmetru nalezne hlavní a na začátku měření i oba postranní laloky vyzařovací charakteristiky antény.
- Nastavit maximum úrovně na **hlavním laloku**.
- Po nastavení maxima úrovně na hlavním laloku se anténa dotažením matic M10 třmenů nosiče antény zafixuje v nalezeném směru.

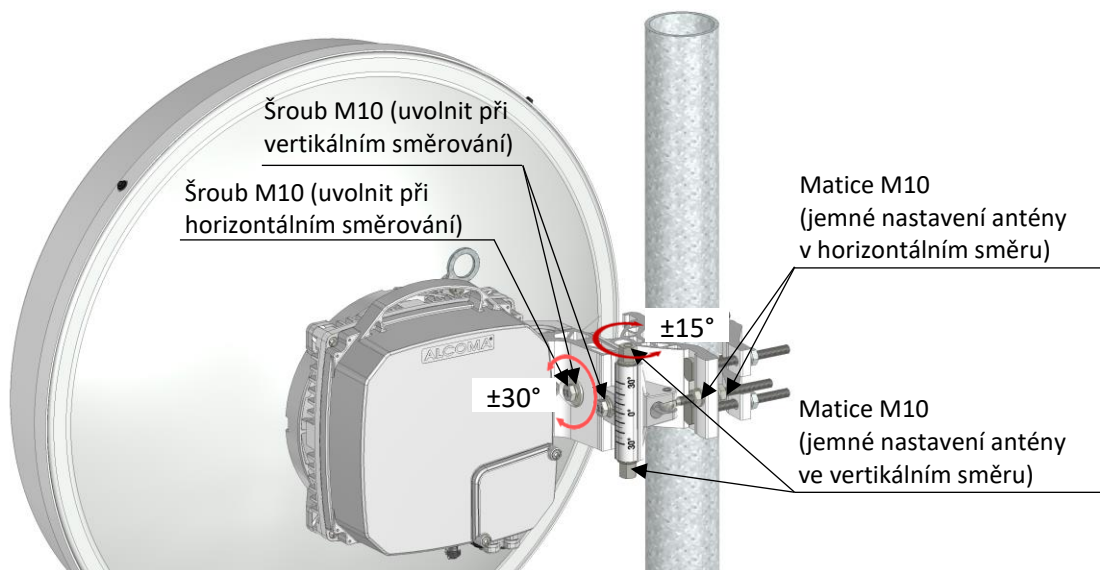
#### 4.1.4 Vertikální směřování

- Uvolnit fixační šrouby M10 bez zbytečné vůle, která by způsobila rozsměrování při jejich dotažení.
- Otáčením parabolické antény se na připojeném ss voltmetru nalezne hlavní a na začátku měření i oba postranní laloky vyzařovací charakteristiky antény.
- Nastavit maximum úrovně na hlavním laloku.
- Po nastavení maxima úrovně na hlavním laloku se anténa dotažením šroubů upevní v nalezené poloze.



Obrázek 37 Směrování spoje s anténou typu AL3-xx/MP (také pro AL4-xx/MP)

Pro dosažení směrové stability a odolnosti proti vnějšímu namáhání je u antén AL3-xx/MP a AL4-xx/MP použitý odlišný způsob uchycení oproti menším anténám. Ve spodní části je nosný třmen zabraňující sjetí antény dolů po trubce. Nad tímto třmenem je speciální soustava třmenů pro jemné nastavení v horizontální i vertikálním směru (obrázek 25 a obrázek 37).



Obrázek 38 Směrování spoje s anténou typu UNI2-xxAF (také pro UNI1-xxAF)

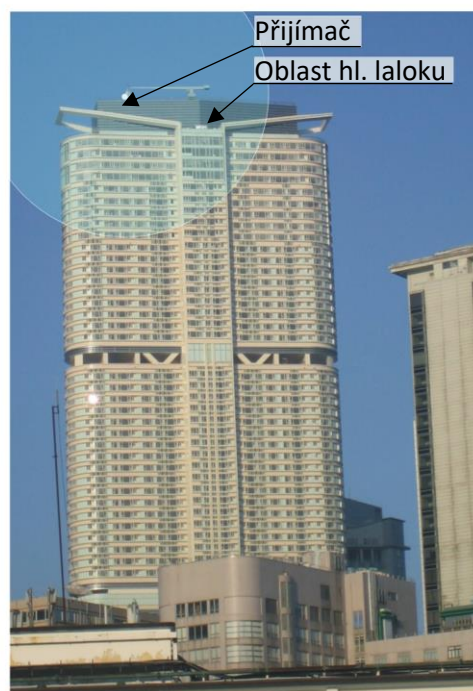
#### 4.1.5 Směrování spoje s anténou AL4-xx/MP (Ø 1,20 m)

- Pro vertikální směrování se povolují šrouby vertikálního nastavení. Pro horizontální směrování pak šrouby nosných třmenů.
- Při nastavení směrování antény v horizontálním směru se nastaví zhruba poloha antény a dotáhnou se šrouby M10 na nosném třmenu. Maticemi M10 na otočném třmenu se nastaví poloha antény pro maximální úroveň signálu.
- Dotáhnou se všechny šrouby M10 na třmenech pro horizontální směrování.
- Při nastavení antény ve vertikálním směru se povolí šrouby pro vertikální směrování. Táhlem s maticemi M10 se nastaví anténa na nejvyšší úroveň přijímaného signálu.
- Dotáhnou se všechny šrouby M10 pro zajištění vertikální polohy antény.

Průměr hlavního laloku: 14 m  
 délka spoje: 1 Km  
 použitá anténa: AL4-xx/MP  
 Výška budovy: cca 140 m



Průměr hlavního laloku: 74 m  
 délka spoje: 5 Km  
 použitá anténa: AL4-xx/MP  
 Výška budovy: cca 140 m



Obrázek 39 Průměr hlavního laloku při různých délkách spoje

Postup nastavení horizontálního i vertikálního směru je vhodné opakovat a přesvědčit se, že bylo nalezeno skutečné maximum vyzářovací charakteristiky. Stejným způsobem dosměruje i anténa na protější stanici. Při horizontálním směrování je nutné zabránit sklouznutí parabolické antény dolů po nosné trubce.

## 4.2 ZMĚNA VYSÍLACÍ POLARIZACE

Změnu vysílací polarizace lze provést pouhým otočením ODU o 90°, které se provede takto:

### 4.2.1 Antény typu UNI

- Vyšroubují se 4 šrouby imbus M6, které připevňují ODU k anténě.
- ODU se pootočí o 90°. Směr otáčení nerozhoduje. Avšak pro **horizontální vysílací polarizaci** musí vývod spojovacího kabelu směřovat **dolů** a pro **vertikální vysílací polarizaci na stranu**.
- Pomocí středního vodícího kroužku se ODU zasune do antény.
- Zašroubují se přídržné šrouby ODU k anténě.

### 4.2.2 Antény typu MP

- Vyšroubují se 4 šrouby imbus M6, které připevňují ODU k profilům pro upevnění antény a ODU.
- vyšroubují se 4 šrouby M5, které drží přírubu ozařovače v parabole, ozařovač se pootočí a znovu připevní k parabole.
- ODU se pootočí o 90°. Směr otáčení nerozhoduje. Avšak pro **horizontální vysílací polarizaci** musí vývod spojovacího kabelu směřovat **dolů** a pro **vertikální vysílací polarizaci na stranu**. Je třeba dodržet polohu ODU, aby souhlasila s piktogramy na přírubě ozařovače (obrázek 21 na str. 28).
- ODU se nasadí na přírubu ozařovače a usadí do distancí na parabole.
- Zašroubují se přídržné šrouby ODU do distancí.

Polarizaci vysílaného signálu pro levostrannou i pravostrannou montáž ODU lze určit podle polohy vývodu spojovacího kabelu. Pokud **směřuje dolů**, použita je **vysílací polarizace horizontální**, pokud **směřuje na stranu**, je použita **vysílací polarizace vertikální**.

Horizontální polarizace  
pravostranná montáž



Vertikální polarizace  
pravostranná montáž



Horizontální polarizace  
levostranná montáž



Obrázek 40 Nastavení polarizace u stanice ALxxF MP600X-PoE



### 4.2.3 Kontrola směřování

Hodnotu přijímané úrovně lze stanovit přímým odečtem v dohledovém programu ASD, nebo přepočtem pomocí kalibračního grafu pro RSSI. Napětí RSSI lze měřit na konektoru BNC, bez nutnosti nastavení přepínače

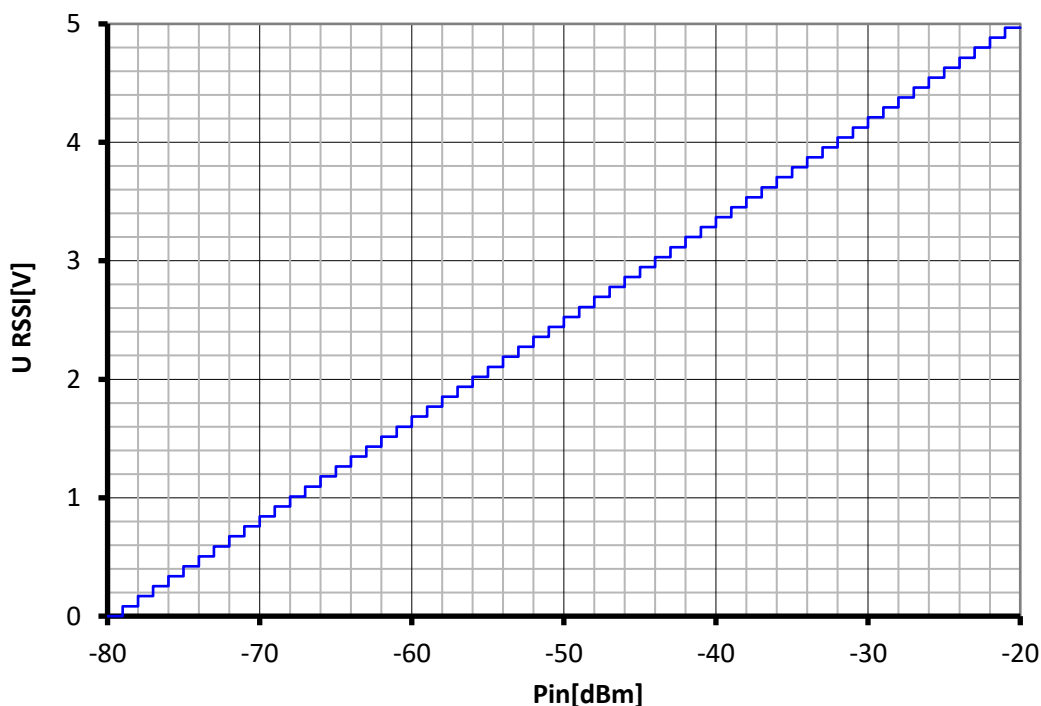
Pro kontrolu správného nasměrování je vhodné spočítat úroveň signálu, jaká má být naměřena. Maximální přípustná odchylka vypočtené a naměřené úrovně signálu je  $\pm 3$  dB. Pokud je záporná odchylka větší, je nutné spoj dosměrovat.

Při vypnuté protistanici zkontrolovat úroveň rušení na přijímaném kanálu. Minimální požadovaný odstup úrovně rušení od přijímaného signálu je 20 dB. Protistanici lze vypnout dálkově pomocí dohledového programu ASD.

- Po dokončeném směřování přepínače pro směřování dát do polohy 0 (u obou stanic spoje).
- Přišroubovat víčko uživatelského prostoru.
- Pro možnost následné kontroly je vhodné všechny naměřené údaje zapsat.

Častou chybou při směřování antén je nasměrování na postranní lalok antény. Anténa pak může vykazovat ostré maximum, ale úroveň signálu je o cca 20 dB nižší. Proto je třeba při směřování anténou pootáčet o úhel alespoň  $\pm 10^\circ$  v horizontální i ve vertikální rovině a zachytit hlavní lalok a oba postranní laloky vyzařovacího diagramu antény. Je nutné si uvědomit, že vyzařovací diagram antény je prostorový a při chybném nastavení v jednom směru (např. vertikálním) lze v druhém směru zachytit pouze postranní laloky, které ještě vlivem poměrů na trase nemusí být shodné.

Vyzařovací charakteristiky parabolických mikrovlňných antén jsou uvedeny v měřících protokolech pro homologaci antén ALCOMA. Na vyžádání poskytne ALCOMA kopie těchto protokolů.



Obrázek 41 Kalibrační graf RSSI

### 4.3 KONTROLNÍ VÝPOČET

Pro výpočet úrovně na výstupu přijímací antény, tj. na vstupu mikrovlnného přijímače, platí následující vztah:

$$P_{in}[dBm] = P_{vys}[dBm] + G_{antV}[dB] + G_{antP}[dB] - A_0[dB]$$

kde je:

$P_{vys}[dBm]$	vysílaný výkon protistanice
$G_{antV}[dB]$	zisk vysílací antény
$G_{antP}[dB]$	zisk přijímací antény
$A_0[dB]$	útlum volného prostředí.

Pro útlum volného prostředí při dobrých klimatických podmínkách (bez deště a mlhy) platí vztah:

$$A_0[dB] = 92,44 + 20 \log( d[km] * f[GHz] )$$

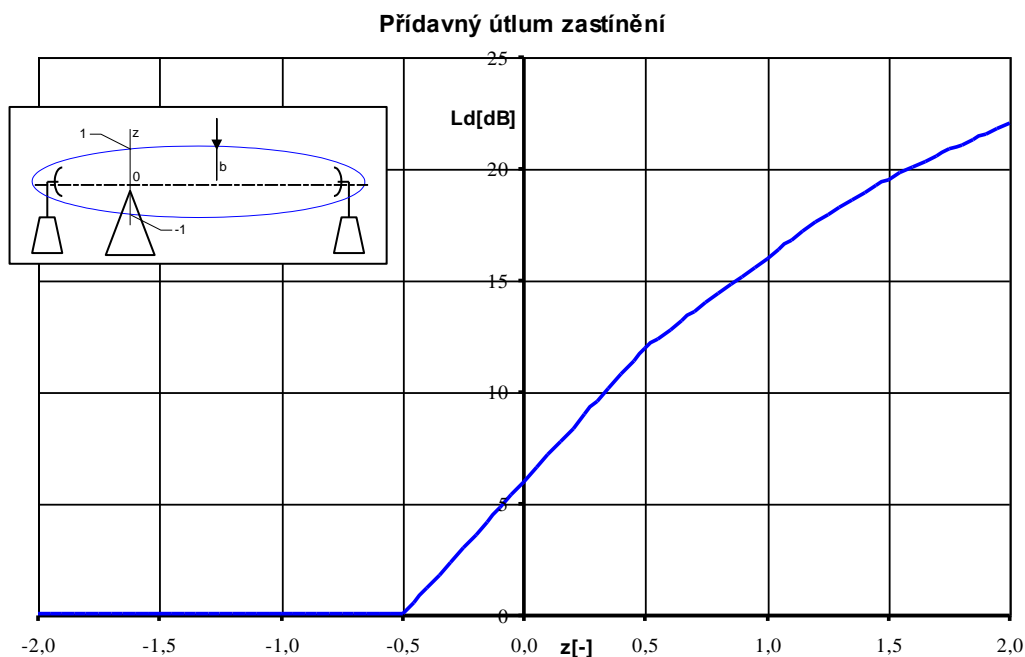
kde je:

$d[km]$	vzdálenost mezi anténami
$f[GHz]$	použitý kmitočet.

Vypočtené hodnoty  $P_{in}$  lze porovnat s hodnotami naměřenými pomocí kalibračního grafu RSSI nebo přímým odečtem hodnot udávaných dohledovým programem.

Pokud je v realizovaném spoji částečně narušena první Fresnelova zóna, nesmí být pokles vlivem narušení větší než -6 dB oproti volné trase. Optická viditelnost v ose antény musí být v každém případě zachována. V opačném případě je nutno použít retranslaci a kritické místo trasy obejít.

Přídavný útlum  $L$  trasy daný narušením 1. Fresnelovy zóny jedinou terénní překážkou s ostrým vrcholem je znázorněn grafem (obrázek 42). V grafu je  $z$  relativní výška překážky vztažená k poloměru elipsoidu 1. Fresnelovy zóny. Hodnota  $z = 0$  představuje hranu dotýkající se optické spojnice, tzn. zakrytí 50% elipsoidu první Fresnelovy zóny. Bližší v knize Pavel Pechač, Stanislav Zvánovec: „Základy šíření vln pro plánování pozemních rádiových spojů“, vydalo nakladatelství BEN 2007.

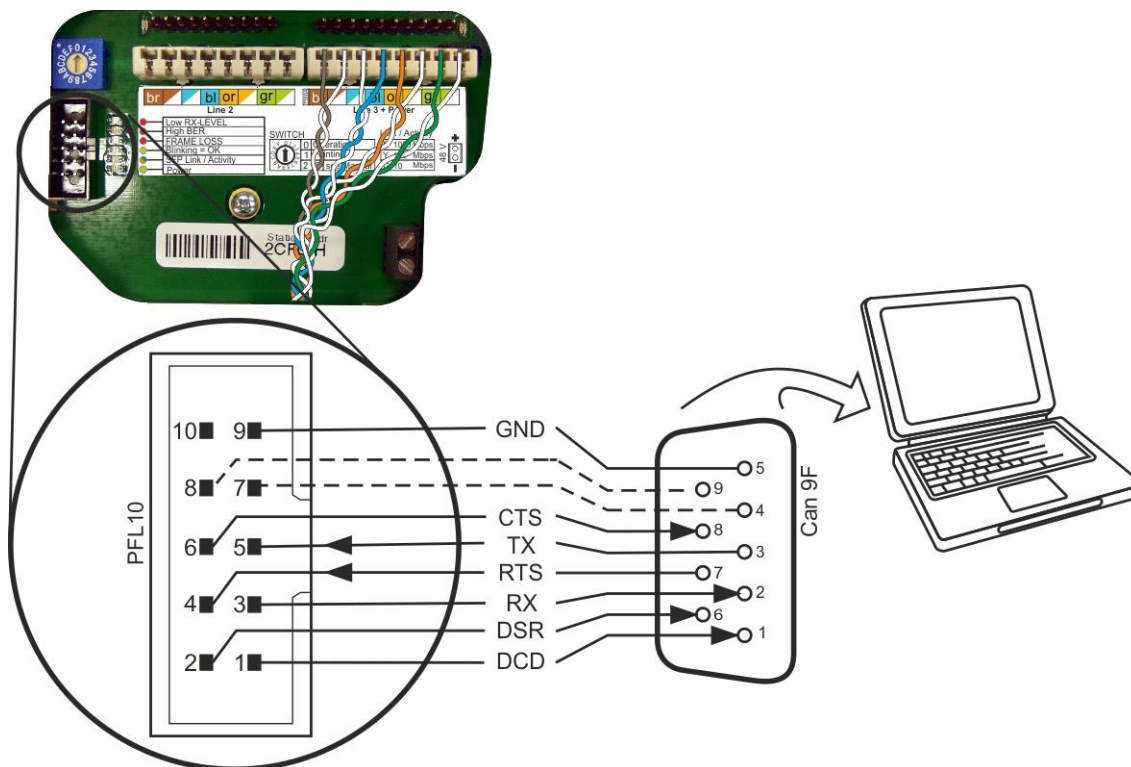


**Obrázek 42** Aproximace přídavného útlumu za překážkou

## 4.4 PŘÍMÉ PŘIPOJENÍ DOHLEDOVÉHO PC

Normálně probíhá komunikace dohledového PC se stanicí ALxxF MP600X-PoE pomocí přenosu dat (protokol TCP/IP) přes síť Ethernet, v níž jsou přenášeny jak uživatelská data, tak dohledové rámce. Pokud toto spojení nelze realizovat je možné připojit dohledové PC, na němž je instalován a běží dohledový program ASD přímo k ODU přes rozhraní RS-232. Konektor PFL10 tohoto rozhraní je umístěn na základní desce ODU. Ke konektoru je přístup po demontáži víka skříně ODU. Na tento konektor jsou přivedeny standardní signály se signálovou úrovní rozhraní RS-232, přičemž signálová zem tohoto rozhraní je galvanicky spojena se zemí ODU.

K připojení lze použít kabel zapojený podle následujícího obrázku:



Obrázek 43 Přímé připojení dohledového PC

Pokud je kostra PC galvanicky spojena s napájecí sítí, přímé připojení dohledového PC do ODU se nedoporučuje. S ohledem na možné pronikání rušivých signálů z jednotky ODU do napájecí sítě a naopak je přípustné pouze nouzově a na velmi krátkou dobu.

Pro servisní účely Alcoma dodává kabel zakončený na jedné straně konektorem Cannon 9F a na druhé straně konektory Cannon 9M a PFL10, který propojuje signály DCD, RX, TX, DSR, DTR, RTS a CTS. Kabel je určen pro dočasné propojení dohledového PC s dohledovým procesorem v ODU.

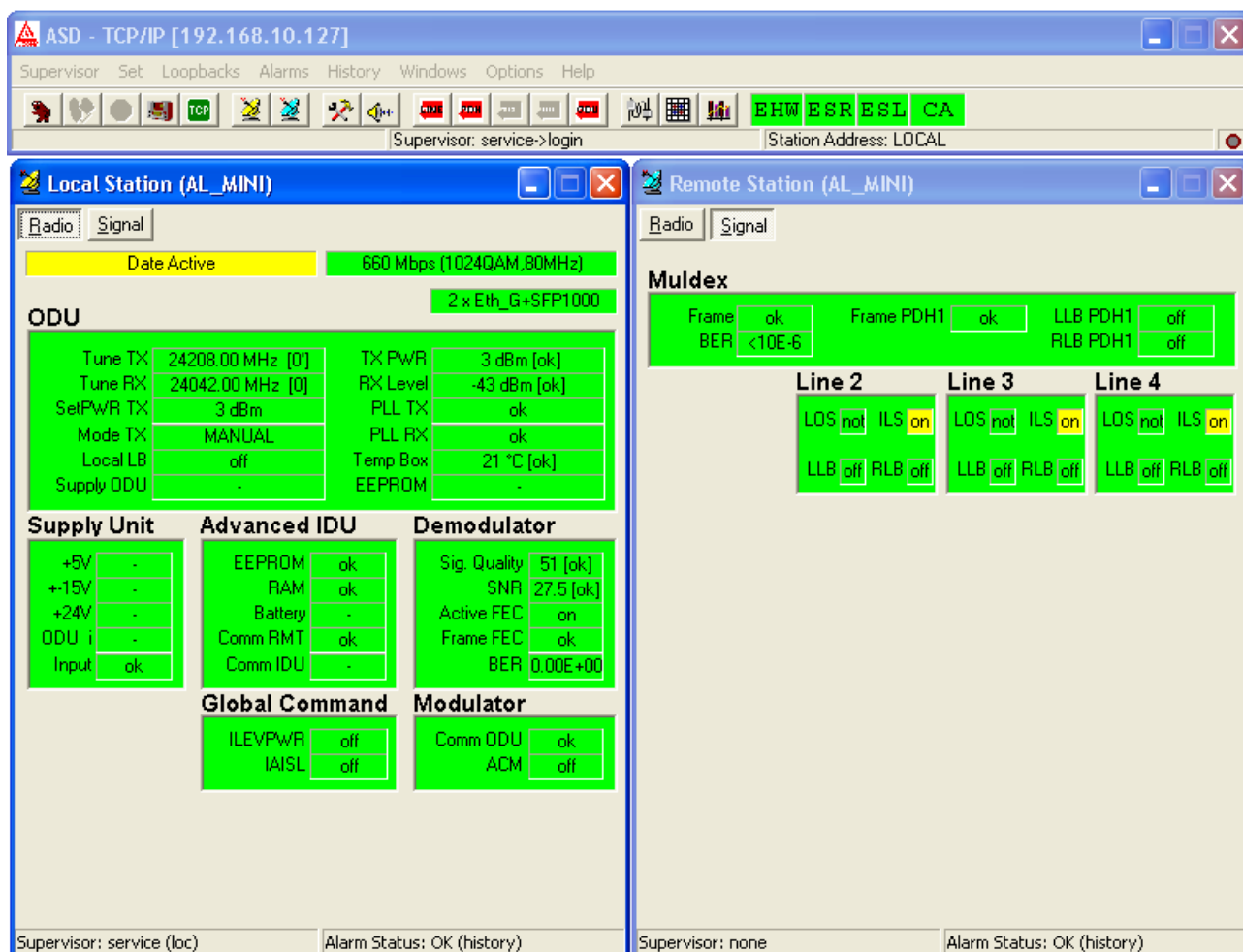
Minimální 4 drátové propojení vyžaduje signály RX, RTS, TX a signálovou zem, tj. zapojení pinů č. 3, 4, 5 a 9.

## 5. POKYNY PRO PROVOZ

### 5.1 PROVOZ

Radioreléový spoj ALxxF MP600X-PoE nevyžaduje při provozu trvalou obsluhu ani údržbu.

Radioreléový spoj ALxxF MP600X-PoE může být při provozu dálkově dohlížen program ASD verze 9.1 a vyšší, který je určen k řízení a diagnostikování radioreléových spojů ALCOMA za pomoci dohledového PC. Veškeré aktuální stavy, události a povely jsou zobrazovány v jednotlivých oknech v uspořádání dle jednotlivých funkčních celků nebo významu (okno lokální stanice, historie alarmů, konfigurace stanice atd.). Dohledový systém umožňuje diagnostikovat mikrovlnný spoj, a to jak místní, tak i vzdálený konec spoje. Pro vlastní přenosovou funkci spoje není dohledový systém nezbytný (spoj lze provozovat i bez prvků dohledu). Dohled však poskytuje diagnostické možnosti, které zjednodušují kontrolu správné funkce spoje, či lokalizaci případné závady. Detailní popis a použití dohledového programu ASD je v samostatné příručce.



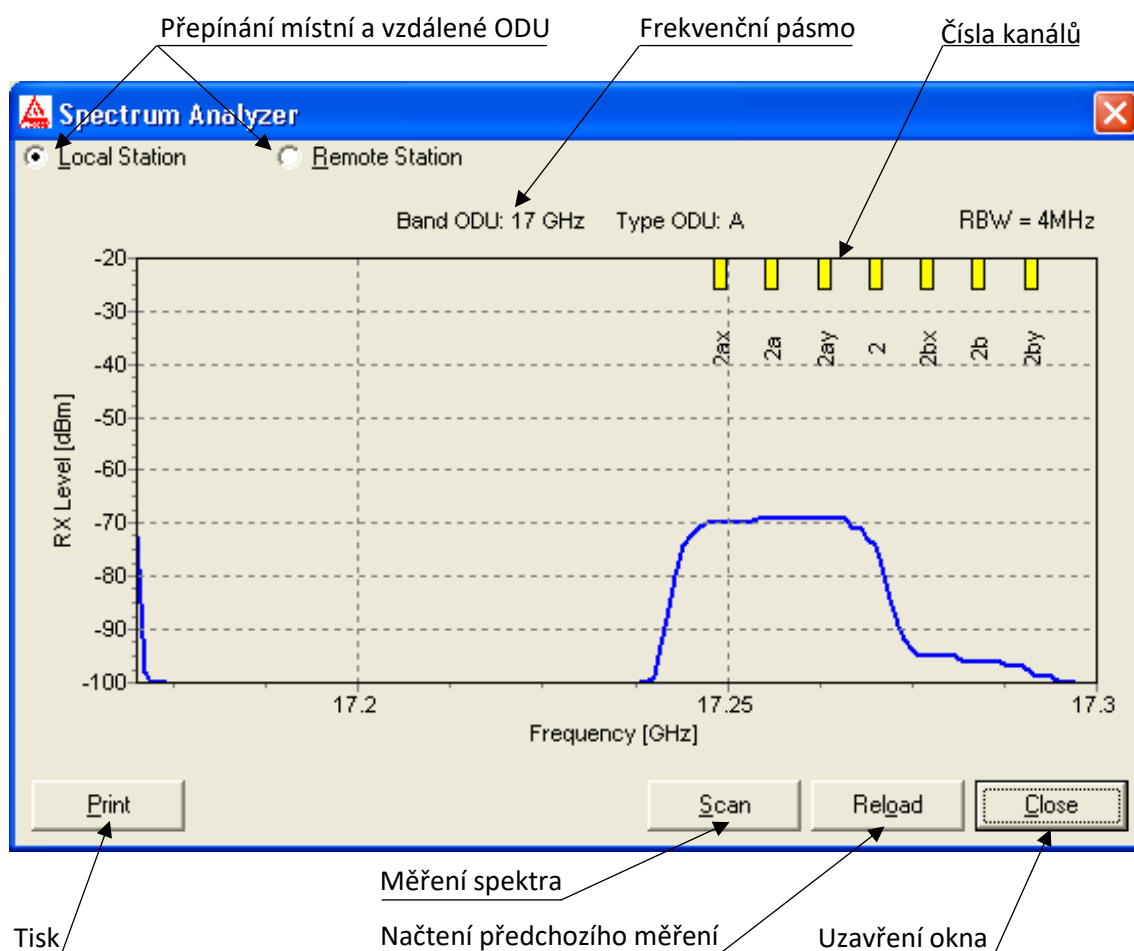
Obrázek 44 Hlavní okna programu ASD

Podle ČSN 33 1500 se doporučují pravidelné revize a kontroly bezpečného stavu 1x za 24 měsíců (viz kap.6). Revize a kontroly se doporučuje svěřit odbornému servisu dodavatele.

## 5.2 SPEKTRÁLNÍ ANALYZÁTOR

Následující obrázek 45 zobrazuje funkci spektrálního analyzátoru.

- Pro zobrazení čísel kanálů a přenášeného pásma je nutné, aby byla načtena odpovídající kmitočtová tabulka v dohledovém programu ASD (Option / Chanel Table).
- Zobrazení přijímaného spektra pro místní i vzdálenou ODU.
- Print vytiskne graf spektra přijímaného signálu v celém frekvenčním pásmu.
- Scan spustí měření spektra přijímaného signálu (dočasné přerušeni přenosu dat). Dojde k zápsání naměřených hodnot do paměti, které je možné kdykoliv vyvolat.
- Reload zobrazení hodnot posledního měření spektra přijímaného signálu.
- Close zavře okno spektrálního analyzátoru.



**Obrázek 45** Spektrální analyzátor



### UPOZORNĚNÍ

Při spuštění funkce měření spektra přijímaného signálu (Scan) dojde k dočasnému přerušeni přenosu dat spoje. (Spoj je postupně laděn na přijímané frekvence v rozsahu frekvenčního pásma). Dojde k přepsání naměřených hodnot spektra z předchozího měření.

### 5.3 MIMOŘÁDNÉ STAVY

Za mimořádné stavy se považují takové stavy a projevy zařízení, které mohou způsobit škody na majetku či ohrozit zdraví a bezpečnost osob. Mezi tyto stavy a projevy patří: poškození krytů, propojovacích kabelů, uvolnění mechanických spojů zařízení, silná koroze, nadměrné zahřívání, zápach, kouř apod.



#### VAROVÁNÍ

Při zjištění jakýchkoliv mimořádných stavů musí provozovatel neprodleně zajistit jejich odstranění.

### 5.4 OPRAVY



#### UPOZORNĚNÍ

Opravy zařízení smí provádět pouze osoba, jež dosahuje potřebné odborné kvalifikace a byla vyškolená u výrobce podle servisního návodu pro mikrovlnný datový spoj ALxxF MP600X-PoE. Otevření krytů, porušování plomb a neodborné zásahy jsou obsluze zakázány.

Po každé opravě výrobku nebo zjištění mimořádného stavu musí být provedena prokazatelná kontrola bezpečného stavu výrobku. O kontrole musí být proveden záznam s podpisem pověřené osoby. Tento záznam musí být předán s opraveným výrobkem uživateli. Kontrolu smí provádět osoba s odbornou způsobilostí alespoň podle § 5 vyhl. č. 50/1978 (pracovník znalý).

Protože současná varianta spoje ALxxF MP600X-PoE nepodporuje přenos E1, není možné provedení žádné měřicí smyčky pro diagnostiku chyb pomocí dohledového programu ASD.

### 5.5 UKONČENÍ PROVOZU – EKOLOGICKÁ LIKVIDACE

Výrobek je z hlediska vlivu na životní prostředí zařazen do kategorie rizikových elektrotechnických předmětů. Po skončení životnosti je výrobek považován podle zák. č. 7/2005 (zákon o odpadech) za elektronický odpad a jako takový musí být předán do určených zařízení, která provádí recyklaci vysloužilých elektronických výrobků. Výrobek nesmí být likvidován jako směsný komunální odpad. Firma ALCOMA má uzavřenou smlouvu o likvidaci elektronického odpadu se společností SAFINA a.s.

Ve shodě s vyhláškou č. 352/2005 §8c je na výrobním štítku, který je nalepen přímo na každém zařízení, uveden grafický symbol přeškrtnuté popelnice, upozorňující na povinnosti spojené s likvidací elektronického odpadu.



Přepravní obal výrobku je zhotoven z běžného recyklovatelného materiálu (papír, polyetylén) a je i takto podle ČSN 77 0053 nálepkou označen.



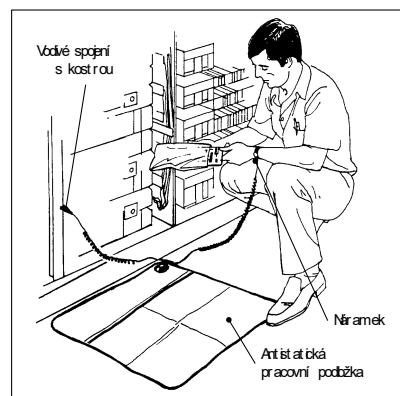
## 5.6 MANIPULACE S DESKAMI



### UPOZORNĚNÍ

Při jakékoliv manipulaci s vyjmutými deskami, propojkami na deskách či připojovacími konektory desek a modulů ODU je třeba zachovávat následující zásady:

- Zařízení obsahuje součástky citlivé na elektrostatický náboj. Tento náboj, byť by se jednalo pouze o náboj lidského těla, může tyto součástky zničit, vážně poškodit nebo snížit jejich životnost a spolehlivost.
- Při jakékoliv manipulaci s vyjmutými deskami, propojkami na deskách či připojovacími konektory desek a modulů (netýká se zcela konektorů uživatelských linek, které mají vlastní doplňkovou ochranu) je třeba zachovávat maximální opatrnost, případný elektrostatický náboj předem vybití dotykem s kostrou skříně a zejména se vyvarovat přímému dotyku špiček konektorů a propojek rukou.
- Deska by měla být buď zapojena v zařízení, nebo uložena v ochranném antistatickém obalu. Dobu nutnou pro přemístění mezi zařízením a ochranným obalem je třeba zkrátit na minimum a při manipulaci používat ochranný náramek spojený vodivě s kostrou zařízení. Rovněž případný povrchový náboj ochranného obalu je třeba předem vybití. Pro tuto manipulaci je vhodné používat např. přípravek 3M typ 8501, který navíc představuje antistatickou pracovní plochu a poskytuje popř. i úložný prostor pro transport. (Součástí továrně vyráběných přípravků je i podrobný návod k správnému používání.)
- Desky ODU nejsou konstruovány na odpojování a připojování při zapnutém napájecím zdroji. Z tohoto důvodu je bezpodmínečně nutné před jakoukoliv činností vždy vypnout napájecí zdroj vypínačem umístěným na bloku ochrany. Totéž platí i pro rozpojování a zapojování konektoru spojovacího kabelu propojujícím chráněnou svorkovnici s ODU.



## 6. KONTROLA BEZPEČNOSTI

Každý vyrobený datový spoj ALxxF MP600X-PoE je v rámci výstupní kontroly prohlédnut a proměřen podle ČSN 33 1500 (Revize elektrických zařízení). Z hlediska normy ČSN 33 1600 ed.2 je ODU radioreléového spoje ALxxF MP600X-PoE elektrické zařízení skupiny B (spotřebiče používané ve venkovním prostoru), napájené zdrojem SELV (Safety Extra-Low Voltage) a uvnitř jednotky se napětí vyšší než SELV nevyskytuje. Jednotka umožňuje připojení neživých částí pomocí zemnicího šroubu k ochrannému rozvodu, který slouží rovněž jako ochrana proti přepětí a nadproudu atmosférického původu.

### Ve shodě s normou ČSN 33 1600 ed.2 je ODU zařazena

- podle používání do skupiny B – spotřebiče používané ve venkovním prostoru
- podle ochrany do třídy III – ochrana před úrazem elektrickým proudem je založena na připojení ke zdroji SELV, u kterého se napětí vyšší než SELV nevyskytuje.

Podle ČSN 33 1500 se doporučují pravidelné revize a kontroly bezpečného stavu stanice 1 × za 24 měsíců. Revize a kontroly se doporučuje svěřit odbornému servisu dodavatele.

### Při pravidelné kontrole a revizi se doporučuje provést:

- Kontrolu těsnosti ODU.
- Kontrolu stavu krytu OPN antény.
- Kontrolu stavu propojovacího kabelu a jeho průchodek.
- Dotažení a namazání všech upevňovacích šroubů a matic. Žádná část konstrukce nesmí být zeslabena či poškozena korozí.
- Kontrolu pevnosti připojení uzemnění na zemnicí body a jejich spojení se zemnicím svodem.
- Zjistit možná poškození či změny celého zařízení, které by vyžadovaly další opatření a ověření bezpečnosti.
- Doporučujeme změřit, zaznamenat úroveň přijímaného signálu a porovnat s dříve naměřenými hodnotami.



## 7. PARAMETRY SPOJE PRO FREKVENČNÍ PÁSMO 17 GHz

### 7.1 KMITOČTOVÝ PLÁN

Stanice radioreléového spoje ALCOMA AL17F MP600X-PoE pracují v kmitočtovém pásmu 17 100 až 17 300 MHz. Provoz spoje je umožněn v České republice na základě Všeobecného oprávnění č. VO-R/12/09.2010-12 a ve Slovenské republice dle VPR-38/2012. Mikrovlnné spoje podle těchto povolení mohou provozovat fyzické, či právnické osoby pro vlastní potřebu bez jakýchkoliv dalších poplatků a evidence.

V uvedeném kmitočtovém pásmu jsou mikrovlnné jednotky spoje laděny podle kmitočtového plánu, jak uvádí tabulka 14. V tabulce jsou všechny kmitočty udávány v MHz.

A - dolní polovina pásma		B - horní polovina pásma	
číslo kanálu	Frekvence vysílače [MHz]	číslo kanálu	Frekvence vysílače [MHz]
8	17 105,50	8'	17 245,50
9	17 112,50	9'	17 252,50
10	17 119,50	10'	17 259,50
11	17 126,50	11'	17 266,50
12	17 133,50	12'	17 273,50
13	17 140,50	13'	17 280,50
14	17 147,50	14'	17 287,50
15	17 154,50	15'	17 294,50
Šířka kanálu 7 MHz, duplexní odstup 140 MHz			

A - dolní polovina pásma		B - horní polovina pásma	
číslo kanálu	Frekvence vysílače [MHz]	číslo kanálu	Frekvence vysílače [MHz]
4	17 109	4'	17 249
5	17 123	5'	17 263
6	17 137	6'	17 277
7	17 151	7'	17 291
Šířka kanálu 14 MHz, duplexní odstup 140 MHz			

**Tabulka 14 Kmitočtové tabulky ALCOMA pro AL17F MP600X-PoE**

A - dolní polovina pásma		B - horní polovina pásma	
číslo kanálu	Frekvence vysílače [MHz]	číslo kanálu	Frekvence vysílače [MHz]
2	17 116	2'	17 256
3	17 144	3'	17 284
Šířka kanálu 28 MHz, duplexní odstup 140 MHz			

A - dolní polovina pásma		B - horní polovina pásma	
číslo kanálu	Frekvence vysílače [MHz]	číslo kanálu	Frekvence vysílače [MHz]
1	17 130	1'	17 270
Šířka kanálu 56 MHz, duplexní odstup 140 MHz			

**Tabulka 14 Kmitočtové tabulky ALCOMA pro AL17F MP600X-PoE**

A - dolní polovina pásma		B - horní polovina pásma	
číslo kanálu	Frekvence vysílače [MHz]	číslo kanálu	Frekvence vysílače [MHz]
2w	17 125	2w'	17 235
3W	17 165	3w'	17 275
Šířka kanálu 40 MHz, duplexní odstup 110 MHz			

**Tabulka 15 Kmitočtová tabulka 40 MHz ALCOMA pro AL17F MP600**

A - dolní polovina pásma		B - horní polovina pásma	
číslo kanálu	Frekvence vysílače [MHz]	číslo kanálu	Frekvence vysílače [MHz]
1w	17 145	1w'	17 255
Šířka kanálu 80 MHz, duplexní odstup 110 MHz			

**Tabulka 16 Kmitočtová tabulka 80 MHz ALCOMA pro AL17F MP600**

S datovou přenosovou rychlostí spoje souvisí kmitočtové tabulky kmitočtových kanálů. Kmitočtové pásmo pro vysílač **A** a pro vysílač **B** je rozděleno takto:

Typ ODU	Frekvenční rozsah vysílače		Duplexní odstup [MHz]
	Min. frekvence [MHz]	Max. frekvence [MHz]	
AL17F MP600 / A	17 100	17 195	110 / 140
AL17F MP600 / B	17 205	17 300	110 / 140

**Tabulka 17 Frekvenční rozsah vysílače AL17F MP600**

Stanice s kmitočtem v podpásmu A může spolupracovat se všemi kmitočty podpásmu B. Toto nastavení vyžaduje proprietární kmitočtovou tabulku. Více v manuálu dohledu ASD. Obvykle se volí párové ladění podle kanálů, které uvádí tabulka 14 vždy na jednom řádku.



#### UPOZORNĚNÍ

Ve zvláštních případech lze připravit speciální kanálovou tabulku s nestandardním duplexním odstupem. Pro bližší informaci kontaktujte obchodní oddělení ALCOMA.

## 7.2 AL17F MP600 MODULACE, PRAHOVÉ CITLIVOSTI A PŘENOSOVÉ KAPACITY

Spoj AL17F MP600 lze nastavit na různé přenosové kapacity podle použité modulace a šířky kanálu. Jednotlivé přenosové kapacity jsou spjaty s různou prahovou citlivostí, viz tabulka 18. Nejvyšší přenosová kapacita uživatelských dat je 660 Mbit/s. V tabulce jsou uvedeny doporučené módy.

Celková bitová rychlost [Mbit/s]	Modulace	Vysílaný výkon [dB]	MP600 typická prahová citlivost pro BER = 10 <sup>-6</sup> [dBm]	Šířka přenášeného spektra [MHz]
5	QPSK	-24 — 12	-95,0	3,5
8	8QAM	-24 — 12	-92,0	
11	16QAM	-24 — 12	-89,0	
14	32QAM	-24 — 12	-85,0	
17	64QAM	-24 — 8	-82,0	
20	128QAM	-24 — 8	-79,0	
22	256QAM	-24 — 8	-76,0	
25	512QAM	-24 — 8	-72,0 <sup>3</sup>	
27	1024QAM	-24 — 8	-69,0 <sup>3</sup>	
11	QPSK	-24 — 12	-92,0	
16	8QAM	-24 — 12	-89,0	
22	16QAM	-24 — 12	-86,0	
28	32QAM	-24 — 12	-83,0	
33	64QAM	-24 — 8	-80,0	
40	128QAM	-24 — 8	-77,0	
44	256QAM	-24 — 8	-74,0	
50	512QAM	-24 — 8	-71,0	
55	1024QAM	-24 — 8	-66,0 <sup>3</sup>	
25	QPSK	-24 — 12	-89,0	14
35	8QAM	-24 — 12	-86,0	
46	16QAM	-24 — 12	-83,0	
58	32QAM	-24 — 12	-80,0	
69	64QAM	-24 — 8	-77,0	
81	128QAM	-24 — 8	-74,0	
92	256QAM	-24 — 8	-71,0	
104	512QAM	-24 — 8	-68,0	
115	1024QAM	-24 — 8	-64,0	

<sup>3</sup> Spoj může v těchto módech vykazovat zbytkovou chybovost

Celková bitová rychlost [Mbit/s]	Modulace	Vysílaný výkon [dB]	MP600 typická prahová citlivost pro BER = 10 <sup>-6</sup> [dBm]	Šířka přenášeného spektra [MHz]
50	QPSK	-24 — 12	-86,0	28
69	8QAM	-24 — 12	-82,0	
92	16QAM	-24 — 12	-79,0	
116	32QAM	-24 — 12	-76,0	
139	64QAM	-24 — 8	-73,0	
162	128QAM	-24 — 8	-70,0	
185	256QAM	-24 — 8	-68,0	
208	512QAM	-24 — 8	-65,0	
230	1024QAM	-24 — 8	-61,0	
66	QPSK	-24 — 12	-85,0	
100	8QAM	-24 — 12	-81,0	
132	16QAM	-24 — 12	-78,0	
165	32QAM	-24 — 12	-75,0	
200	64QAM	-24 — 8	-72,0	
232	128QAM	-24 — 8	-69,0	
265	256QAM	-24 — 8	-66,0	
300	512QAM	-24 — 8	-63,0	
330	1024QAM	-24 — 8	-59,0	
100	QPSK	-24 — 12	-84,0	56
139	8QAM	-24 — 12	-80,0	
185	16QAM	-24 — 12	-79,0	
232	32QAM	-24 — 12	-74,0	
278	64QAM	-24 — 8	-70,0	
324	128QAM	-24 — 8	-68,0	
370	256QAM	-24 — 8	-65,0	
417	512QAM	-24 — 8	-61,0	
459	1024QAM	-24 — 8	-58,0	

Celková bitová rychlost [Mbit/s]	Modulace	Vysílaný výkon [dB]	MP600 typická prahová citlivost pro BER = 10 <sup>-6</sup> [dBm]	Šířka přenášeného spektra [MHz]
132	QPSK	-24 — 12	-82,0	80
200	8QAM	-24 — 12	-78,0	
265	16QAM	-24 — 12	-76,0	
330	32QAM	-24 — 12	-72,0	
400	64QAM	-24 — 8	-69,0	
463	128QAM	-24 — 8	-66,0	
530	256QAM	-24 — 8	-63,0	
600	512QAM	-24 — 8	-59,0	
660	1024QAM	-24 — 8	-55,0	

**Tabulka 18 AL17F MP600 Přenosové rychlosti spoje a citlivosti pro Interleaving = 16**

### 7.3 TECHNICKÉ PARAMETRY

Parametr	AL17F MP600X-PoE	
Kmitočet vysílače MP600	- dolní část pásma (/A)	17 100 ÷ 17 195 MHz
	- horní část pásma (/B)	17 205 ÷ 17 300 MHz
Minimální ladicí krok kanálování	200 kHz	
Rozteč kanálů	viz tabulka 14 až tabulka 15	
Stabilita kmitočtu lepší než	$\pm 10 \times 10^{-6}$	
Vysílaný výkon základní varianty	viz Tabulka 18, ATPC <sup>4</sup>	
Maska spektra vysílače	ETSI 302 217-2-2	
Typická prahová citlivost přijímače při BER = 10 <sup>-6</sup>	viz Tabulka 18	
Maximální provozní úroveň přijímaného signálu BER=10 <sup>-6</sup>	-19 dBm	
Maximální úroveň přijímaného signálu nedestruktivní	-3 dBm	
Uživatelské rozhraní Ethernet	10/ 100/ 1000Base-T(X)	
Volitelná rozhraní 1xSFP modul Linka4	1000BaseLX(SX)	
	1000Base-T	
Vstupní konektory pro uživatelské linky Ethernet	RJ-45	
Spojovací kabel chráněná svorkovnice - ODU (doporučený typ S-STP Cat.7 fa ACOME)	4 párový stíněný imp. 100 Ω	
Maximální délka spojovacího kabelu <sup>5</sup>	pro 10Base-T	250 m
	pro 100Base-TX	100 m
	pro 1000Base-T	90 m
Stejnoseměrné napájecí napětí na chráněné svorkovnici	+36 V ÷ +72 V	
Napájecí příkon pro U = +48 V a spojovací kabel 1 m	25 W	

Tabulka 19 Parametry spoje

Parametr	Hodnota
Rozměry svorkovnice ALS1x (š × v × h)	147 × 163 × 44 mm
Rozměry sestavy tří ALS1x (š × v × h)	482 × 163 × 44 mm
Rozměry PoE napájecí zdroj ALC01.H 5501 (š × v × h)	71 × 90 × 68 mm
Rozměr ODU (š × v × h)	255 × 301 × 133 mm
Hmotnost svorkovnice ALS1x	0,5 kg
Hmotnost PoE napájecího zdroje ALC01.H 5501	0,28 kg
Hmotnost ODU	5,1 kg

Tabulka 20 Technické parametry

<sup>4</sup> Výkon vysílače se nastavuje ve výrobě tak, aby vysílaný výkon EIRP (tj. včetně zisku parabolické antény) byl v ČR ve shodě s VO-R/12/09.2010-12 a v SK dle VPR-38/2012 max. 20 dBm.

<sup>5</sup> Včetně kabelu přivádějícího data do chráněné svorkovnice.

## 7.4 ANTÉNNÍ SYSTÉMY

Pro pásmo 17 GHz byly vyvinuty parabolické antény pro pevné spojení s ODU. Parabolické antény ALCOMA lze bez úprav použít pro horizontální i vertikální polarizaci a pro levostrannou i pravostrannou montáž. Všechny antény jsou standardně vybaveny ochranou proti námraze (OPN). Změna polarizace se provádí pootočením ODU o 90° viz kapitola 4.2 na str. 47.

Kompaktní mikrovlnné antény	Typ					
	UNI1-17AS	UNI1-17AF	UNI2-17AS	UNI2-17AF	AL3-17/MP	AL4-17/MP
Průměr paraboly	Ø 0,35 m	Ø 0,35 m	Ø 0,65 m	Ø 0,65 m	Ø 0,90 m	Ø 1,20 m
Zisk antény $G_{ant}$	32,5 dBi	32,5 dBi	37,9 dBi	37,9 dBi	42 dBi	44 dBi
Hlavní lalok 3 dB	3,3°	3,3°	2,1°	2,1°	1,3°	1°
Horizontální nastavení antény	± 180°					
Jemné horizontální nastavení antény	–	±15°	–	±15°	±7°	±7°
Vertikální nastavení antény	±20°	–	±20°	–	±15° <sup>6</sup>	±15°
Jemné vertikální nastavení antény	–	±30°	–	±30°	±15°	±15°
Hmotnost kompaktních antén	6,7 kg	6,5 kg	9,0 kg	8,9 kg	26 kg	36 kg
Průměr montážního stožanu <sup>7</sup>	Ø 42 mm	Ø 42 mm	Ø 42 mm	Ø 42 mm	Ø 73 mm	Ø 101 mm
min.						
max.	Ø 115 mm					

Tabulka 21 Parametry antén pro pásmo 17 GHz

<sup>6</sup> Jemné nastavení elevace.

<sup>7</sup> Nosné trubky mohou být použity pouze v délce, která zaručí jejich odpovídající tuhost vzhledem ke klimatickým vlivům okolního prostředí. Trubky Ø38 ÷ 60 mm mohou být využity jen pokud jsou součástí příhradového stožáru.



## 7.5 ORIENTAČNÍ DOSAH SPOJE AL17F MP600X-POE

Následující tabulka uvádí orientační dosah spoje ALxxF MP600X-PoE pro různé rychlosti přenosu. **Pro spoje koncové míle (stupeň MG X4 pro horizontální i vertikální polarizaci)**

Vysílací výkon  $P_{TX} = 20$  dBm EIRP

Pásmo 17 GHz Výkon 20 dBm EIRP	50 Mbit/s BW = 14 MHz 32 QAM	100 Mbit/s BW = 28 MHz 32 QAM	159 Mbit/s BW = 28 MHz 128 QAM
anténa 0,35 m	1,6	1,3	0,7
anténa 0,65 m	2,8	2,1	1,1
anténa 0,90 m	3,2	2,8	1,5
anténa 1,20 m	3,8	3,1	1,7

Tabulka 22 Dosahy spojů ALCOMA ALxxF MP600X-PoE

## 8. PARAMETRY SPOJE PRO FREKVENČNÍ PÁSMO 24 GHz

### 8.1 KMITOČTOVÝ PLÁN

Stanice radioreléového spoje ALCOMA AL24F MP600X-PoE pracují v kmitočtovém pásmu 24 000 až 24 250 MHz. Provoz spoje je umožněn v České republice na základě Všeobecného oprávnění č. VOR-R/10/11.2016-13 a ve Slovenské republice na základě všeobecného povolenia č. VPR-32/2012. Mikrovlnné spoje podle těchto povolení mohou provozovat fyzické, či právnické osoby pro vlastní potřebu bez jakýchkoliv dalších poplatků a evidence.

V uvedeném kmitočtovém pásmu jsou mikrovlnné jednotky spoje laděny podle kmitočtového plánu, jak uvádí tabulka 23. V tabulce jsou všechny kmitočty udávány v MHz.

A - dolní polovina pásma		B - horní polovina pásma	
číslo kanálu	Frekvence vysílače [MHz]	číslo kanálu	Frekvence vysílače [MHz]
8	24 005,5	8'	24 195,5
9	24 012,5	9'	24 202,5
10	24 019,5	10'	24 209,5
11	24 026,5	11'	24 216,5
12	24 033,5	12'	24 223,5
13	24 040,5	13'	24 230,5
14	24 047,5	14'	24 237,5
15	24 054,5	15'	24 244,5
Šířka kanálu 7 MHz, duplexní odstup 190 MHz			

A - dolní polovina pásma		B - horní polovina pásma	
číslo kanálu	Frekvence vysílače [MHz]	číslo kanálu	Frekvence vysílače [MHz]
4	24 009	4'	24 199
5	24 023	5'	24 213
6	24 037	6'	24 227
7	24 051	7'	24 241
Šířka kanálu 14 MHz, duplexní odstup 190 MHz			

**Tabulka 23 Kmitočtová tabulka ALCOMA pro AL24F MP600X-PoE**

A - dolní polovina pásma		B - horní polovina pásma	
číslo kanálu	Frekvence vysílače [MHz]	číslo kanálu	Frekvence vysílače [MHz]
2	24 016	2'	24 206
3	24 044	3'	24 234
Šířka kanálu 28 MHz, duplexní odstup 190 MHz			

A - dolní polovina pásma		B - horní polovina pásma	
číslo kanálu	Frekvence vysílače [MHz]	číslo kanálu	Frekvence vysílače [MHz]
1	24 030	1'	24 220
Šířka kanálu 56 MHz, duplexní odstup 190 MHz			

**Tabulka 23 Kmitočtová tabulka ALCOMA pro AL24F MP600X-PoE**

A - dolní polovina pásma		B - horní polovina pásma	
číslo kanálu	Frekvence vysílače [MHz]	číslo kanálu	Frekvence vysílače [MHz]
5w	24 022	5w'	24 188
6w	24 062	6w'	24 228
Šířka kanálu 40 MHz, duplexní odstup 166 MHz			

**Tabulka 24 Kmitočtová tabulka ALCOMA 40 MHz pro AL24F MP600X-PoE**

A - dolní polovina pásma		B - horní polovina pásma	
číslo kanálu	Frekvence vysílače [MHz]	číslo kanálu	Frekvence vysílače [MHz]
3w	24 030	3w'	24 164
4w	24 086	4w'	24 220
Šířka kanálu 56 MHz, duplexní odstup 134 MHz			

**Tabulka 25 Kmitočtová tabulka ALCOMA 56 MHz pro AL24F MP600X-PoE**

A - dolní polovina pásma		B - horní polovina pásma	
číslo kanálu	Frekvence vysílače [MHz]	číslo kanálu	Frekvence vysílače [MHz]
2w	24 042	2w'	24 208

Šířka kanálu 80 MHz, duplexní odstup 166 MHz

**Tabulka 26** Kmitočtová tabulka ALCOMA 80 MHz pro AL24F MP600X-PoE

A - dolní polovina pásma		B - horní polovina pásma	
číslo kanálu	Frekvence vysílače [MHz]	číslo kanálu	Frekvence vysílače [MHz]
1w	24 058	1w'	24 192

Šířka kanálu 112 MHz, duplexní odstup 134 MHz

**Tabulka 27** Kmitočtová tabulka ALCOMA 112 MHz pro AL24F MP600X-PoE

S datovou přenosovou rychlostí spoje souvisí kmitočtové tabulky kmitočtových kanálů. Kmitočtové pásmo pro vysílač **A** a pro vysílač **B** je rozděleno takto:

Typ ODU	Frekvenční rozsah vysílače		
	Min. frekvence [MHz]	Max. frekvence [MHz]	Duplexní odstup [MHz]
AL24F MP600 / A	24 000	24 122	134 / 166 / 190
AL24F MP600 / B	24 128	24 250	134 / 166 / 190

**Tabulka 28 Frekvenční rozsah vysílače AL24F MP600X-PoE**

Stanice s kmitočtem v podpásmu A může spolupracovat se všemi kmitočty podpásma B. Toto nastavení vyžaduje proprietární kmitočtovou tabulku. Více v manuálu dohledu ASD. Obvykle se volí párové ladění podle kanálů, které uvádí tabulka 23 vždy na jednom řádku.



#### UPOZORNĚNÍ

Ve zvláštních případech lze připravit speciální kanálovou tabulku s nestandardním duplexním odstupem. Pro bližší informaci kontaktujte obchodní oddělení ALCOMA.

## 8.2 AL24F MP600 MODULACE, PRAHOVÉ CITLIVOSTI A PŘENOSOVÉ KAPACITY SPOJE

Spoj AL24F MP600 lze nastavit na různé přenosové kapacity podle použité modulace a šířky kanálu. Jednotlivé přenosové kapacity jsou spjaty s různou prahovou citlivostí, viz tabulka 29. Nejvyšší přenosová kapacita uživatelských dat je 900 Mbit/s. V tabulce jsou uvedeny doporučené mody.

Celková bitová rychlost [Mbit/s]	Modulace	Vysílaný výkon [dB]	MP600 Typická prahová citlivost pro BER = 10 <sup>-6</sup> [dBm]	Šířka přenášeného spektra [MHz]
5	QPSK	-27 — 5	-93,0	3,5
8	8QAM	-27 — 5	-89,0	
11	16QAM	-27 — 5	-86,0	
14	32QAM	-27 — 5	-82,0	
17	64QAM	-27 — 5	-79,0	
20	128QAM	-27 — 5	-76,0	
22	256QAM	-27 — 5	-73,0	
11	QPSK	-27 — 5	-89,0	7
16	8QAM	-27 — 5	-86,0	
22	16QAM	-27 — 5	-82,0	
28	32QAM	-27 — 5	-79,0	
33	64QAM	-27 — 5	-76,0	
40	128QAM	-27 — 5	-73,0	
44	256QAM	-27 — 5	-70,0	
50	512QAM	-27 — 5	-67,0	
25	QPSK	-27 — 5	-85,0	
35	8QAM	-27 — 5	-82,0	
46	16QAM	-27 — 5	-79,0	
58	32QAM	-27 — 5	-76,0	
69	64QAM	-27 — 5	-73,0	14
81	128QAM	-27 — 5	-70,0	
92	256QAM	-27 — 5	-67,0	
104	512QAM	-27 — 5	-64,0	
115	1024QAM	-27 — 5	-61,0	

Celková bitová rychlost [Mbit/s]	Modulace	Vysílaný výkon [dB]	MP600 Typická prahová citlivost pro BER = 10 <sup>-6</sup> [dBm]	Šířka přenášeného spektra [MHz]
50	QPSK	-27 — 5	-82,0	28
69	8QAM	-27 — 5	-79,0	
92	16QAM	-27 — 5	-76,0	
116	32QAM	-27 — 5	-73,0	
139	64QAM	-27 — 5	-70,0	
162	128QAM	-27 — 5	-68,0	
185	256QAM	-27 — 5	-64,0	
208	512QAM	-27 — 5	-61,0	
230	1024QAM	-27 — 5	-58,0	
66	QPSK	-27 — 5	-81,0	
100	8QAM	-27 — 5	-77,0	
132	16QAM	-27 — 5	-74,0	
165	32QAM	-27 — 5	-71,0	
200	64QAM	-27 — 5	-68,0	
232	128QAM	-27 — 5	-65,0	
265	256QAM	-27 — 5	-62,0	
300	512QAM	-27 — 5	-59,0	
330	1024QAM	-27 — 5	-56,0	
100	QPSK	-27 — 5	-79,0	56
139	8QAM	-27 — 5	-76,0	
185	16QAM	-27 — 5	-73,0	
232	32QAM	-27 — 5	-70,0	
278	64QAM	-27 — 5	-67,0	
324	128QAM	-27 — 5	-64,0	
370	256QAM	-27 — 5	-61,0	
417	512QAM	-27 — 5	-58,0	
459	1024QAM	-27 — 5	-55,0	

Celková bitová rychlost [Mbit/s]	Modulace	Vysílaný výkon [dB]	MP600 Typická prahová citlivost pro BER = 10 <sup>-6</sup> [dBm]	Šířka přenášeného spektra [MHz]
132	QPSK	-27 — 5	-88,0	80
200	8QAM	-27 — 5	-74,0	
265	16QAM	-27 — 5	-74,0	
330	32QAM	-27 — 5	-68,0	
400	64QAM	-27 — 5	-65,0	
463	128QAM	-27 — 5	-62,0	
530	256QAM	-27 — 5	-59,0	
600	512QAM	-27 — 5	-55,0	
660	1024QAM	-27 — 5	-53,0	
185	QPSK	-27 — 5	-76,0	
277	8QAM	-27 — 5	-71,0	
370	16QAM	-27 — 5	-69,0	
460	32QAM	-27 — 5	-68,0	
555	64QAM	-27 — 5	-63,0	
650	128QAM	-27 — 5	-59,0	
740	256QAM	-27 — 5	-56,0	
830	512QAM	-27 — 5	-53,0	
900	1024QAM	-27 — 5	-50,0 <sup>8</sup>	

Tabulka 29 AL24F MP600X-PoE přenosové rychlosti spoje a citlivosti pro Interleaving = 16

<sup>8</sup> Spoj může v těchto módech vykazovat zbytkovou chybovost.



### 8.3 TECHNICKÉ PARAMETRY

Parametr		AL24F MP600X-PoE
Kmitočet vysílače MP600	- dolní část pásma (/A)	24 000 ÷ 24 122 MHz
	- horní část pásma (/B)	24 128 ÷ 24 250 MHz
Minimální ladicí krok kanálování		50 kHz
Rozteč kanálů		viz tabulka 23 až tabulka 24
Stabilita kmitočtu lepší než		$\pm 10 \times 10^{-6}$
Vysílaný výkon základní varianty		Viz tabulka 29, ATPC <sup>9</sup>
Maska spektra vysílače		ETSI 302 217-2-2
Typická prahová citlivost přijímače při BER = $10^{-6}$		viz tabulka 29
Maximální provozní úroveň přijímaného signálu BER= $10^{-6}$		-20 dBm
Maximální úroveň přijímaného signálu nedestruktivní		-4 dBm
Uživatelské rozhraní Ethernet		10/ 100/ 1000Base-T(X)
Volitelná rozhraní 1xSFP modul Linka4		100/1000BaseLX(SX) 1000Base-T
Vstupní konektory pro uživatelské linky Ethernet		RJ-45
Spojovací kabel chráněná svorkovnice - ODU (doporučený typ S-STP Cat.7 fa ACOME)		4 párový stíněný imp. 100 $\Omega$
Maximální délka spojovacího kabelu <sup>10</sup>	pro 10Base-T	250 m
	pro 100Base-TX	100 m
	pro 1000Base-T	90 m
Stejnoseměrné napájecí napětí na chráněné svorkovnici		+36 V ÷ +72 V
Napájecí příkon pro U = +48 V a spojovací kabel 1 m		25 W

**Tabulka 30 Parametry spoje**

Parametr	Hodnota
Rozměry svorkovnice ALS1x (š × v × h)	147 x 163 x 44 mm
Rozměry sestavy tří ALS1x (š × v × h)	482 × 163 × 44 mm
Rozměry PoE napájecí zdroj ALC01.H 5501 (š × v × h)	71 × 90 × 68 mm
Rozměr ODU (š × v × h)	255 x 301 x 133 mm
Hmotnost svorkovnice ALS1	0,4 kg
Hmotnost ODU (bez antény a ozařovače)	5,1 kg
Hmotnost PoE napájecího zdroje ALC01.H 5501	0,28 kg

**Tabulka 31 Technické parametry**

<sup>9</sup> Výkon vysílače se nastavuje ve výrobě tak, aby vysílaný výkon EIRP (tj. včetně zisku parabolické antény) byl v ČR ve shodě s VO-R/10/05.2014-3 a v SR ve shodě s VPR-32/2012 max. 20 dBm.

<sup>10</sup> Včetně kabelu přivádějícího data do chráněné svorkovnice.

## 8.4 ANTÉNNÍ SYSTÉMY

Pro pásmo 24 GHz byly vyvinuty parabolické antény pro pevné spojení s ODU. Parabolické antény ALCOMA lze bez úprav použít pro horizontální i vertikální polarizaci a pro levostrannou i pravostrannou montáž. Všechny antény jsou standardně vybaveny ochranou proti námraze (OPN). Změna polarizace se provádí pootočením ODU o 90° viz kapitola 4.2 na str. 47.

Kompaktní mikrovlnné antény	Typ					
	UNI1-24AS	UNI1-24AF	UNI2-24AS	UNI2-24AF	AL3-24/MP	AL4-24/MP
Průměr paraboly	Ø 0,35 m	Ø 0,35 m	Ø 0,65 m	Ø 0,65 m	Ø 0,90 m	Ø 1,20 m
Zisk antény $G_{ant}$	35,5 dBi	35,5 dBi	40,8 dBi	40,8 dBi	45 dBi	47 dBi
Hlavní lalok 3 dB	2,6°	2,6°	1,6°	1,6°	±0,5°	±0,4°
Horizontální nastavení antény	± 180°					
Jemné horizontální nastavení antény	–	±15°	–	±15°	±7°	±7°
Vertikální nastavení antény	±20°	–	±20°	–	±15° <sup>11</sup>	±15°
Jemné vertikální nastavení antény	–	±30°	–	±30°	±15°	±15°
Hmotnost kompaktních antén	6,7 kg	6,5 kg	9,0 kg	8,9 kg	26 kg	36 kg
Průměr montážního stojanu <sup>12</sup>	Ø 42 mm	Ø 42 mm	Ø 42 mm	Ø 42 mm	Ø 73 mm	Ø 101 mm
min.						
max.	Ø 115 mm					

Tabulka 32 Parametry antén pro pásmo 24 GHz

<sup>11</sup> Jemné nastavení elevace.

<sup>12</sup> Nosné trubky mohou být použity pouze v délce, která zaručí jejich odpovídající tuhost vzhledem ke klimatickým vlivům okolního prostředí. Trubky Ø38 ÷ 60 mm mohou být využity jen pokud jsou součástí příhradového stožáru.

## 8.5 ORIENTAČNÍ DOSAH SPOJE AL24F MP600X-POE

Následující tabulka uvádí orientační dosah spoje AL24F MP600X-PoE pro různé rychlosti přenosu. **Pro spoje koncové míle (stupeň MG X4 pro horizontální i vertikální polarizaci)**

Vysílací výkon  $P_{TX} = 20$  dBm EIRP

Pásmo 24 GHz Výkon 20 dBm EIRP	50 Mbit/s BW = 14 MHz 32 QAM	100 Mbit/s BW = 28 MHz 32 QAM	159 Mbit/s BW = 28 MHz 128 QAM
anténa 0,35 m	1,4	1,2	0,7
anténa 0,65 m	2	1,7	1
anténa 0,90 m	2,4	2,1	1,4
anténa 1,20 m	2,6	2,3	1,6

Tabulka 33 Dosahy spojů ALCOMA AL24F MP600X-PoE

## 9. KLIMATICKÁ ODOLNOST

### 9.1 PROVOZ

ODU je určena k stacionárnímu použití do míst nechráněných proti povětrnostním vlivům. Chráněná svorkovnice ALS1x a PoE jsou určeny k stacionárnímu použití do míst chráněných proti povětrnostním vlivům.

Klimatická odolnost	Teplota okolí	
Provozoschopnost	ALS1x	od -25 °C do +55 °C
	ODU	od -35 °C do +55 °C
Zaručované parametry	ALS1x	od -25 °C do +55 °C
	ODU	od -33 °C do +50 °C
Skladovatelnost	ALS1x i ODU	od -25 °C do +55 °C

Tabulka 34 Teplotní odolnost

Provozoschopností se rozumí, že spoj lze v uvedeném rozsahu teplot provozovat, ale některé parametry mohou vybočovat ze stanovených mezí. V uvedeném teplotním rozsahu nedochází k trvalým a nevratným změnám, či poškození jednotek.

Pro ALS1x / PoE i ODU musí být okolní prostředí bez agresivních výparů a plynů, s běžnou úrovní radiace, bez vibrací a otřesů. ALS1x / PoE i ODU jsou chlazeny přirozenou cirkulací vzduchu. Neobsahují tedy ventilátory, které mohou z okolí přisávat nečistoty a snižovat tak spolehlivost mikrovlnného spoje.

Mikrovlnný spoj je odolný proti účinkům větru do rychlosti 33 m/s (120 km/hod) bez vlivu na kvalitu přenosu. Vratné změny, tj. pružná deformace nastává do rychlosti větru 56 m/s (200 km/hod). Nad tuto mez nastává trvalá deformace antén, ale bez poškození vlastní ODU.

ALS1x lze ve skříni bez nuceného oběhu chladícího vzduchu montovat nad sebe s minimálním odstupem 15 mm. Přemísťování ODU i ALS1x je možné provést až po odpojení přívodní šňůry napájecích zdrojů a kabelů, nikoliv tedy za provozu.

Při použití v prostředí, které neodpovídá těmto požadavkům, musí uživatel konzultovat podmínky provozu s technickým servisem dodavatele.

### 9.2 DOPRAVA A SKLADOVÁNÍ

Přepřavovat jednotky radioreléových spojů je povoleno pouze v krytých dopravních prostředcích a musí být zároveň chráněny před přímými účinky povětrnostních vlivů. Přepřavují se ve vhodném, nejlépe originálním obalu, tak aby se zamezilo nadměrnému namáhání otřesy, vibracemi atd., pády nejsou povoleny. Konkrétní forma dopravy je předmětem dohody mezi výrobcem a odběratelem

Jednotky radioreléových spojů se skladují v suchých částečně klimatizovaných prostorách. Rozsah skladovacích teplot je -25 ÷ +55 °C, relativní vlhkost vzduchu max. 85 %.

#### UPOZORNĚNÍ

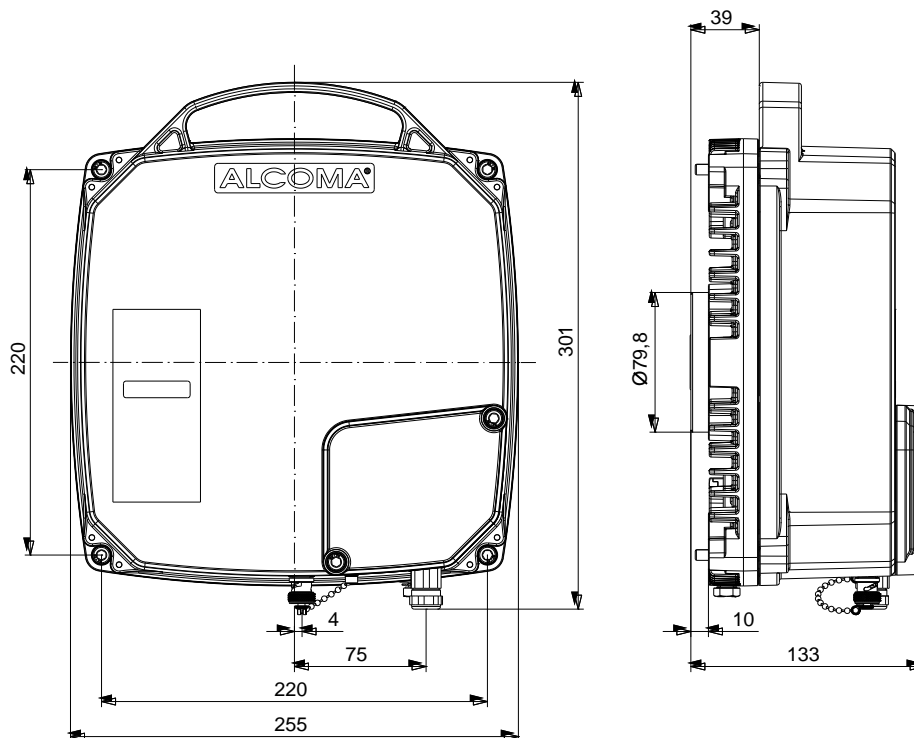


Pozor na kondenzaci vzdušné vlhkosti.

Při náhlém přemístění zařízení z chladných do teplých vlhkých míst, může dojít ke kondenzaci vzdušné vlhkosti i na částech spoje, jež nejsou určeny pro provoz ve vlhkém prostředí. Zařízení nesmí být připojeno k napájení, pokud nejsou tyto části zcela suché!

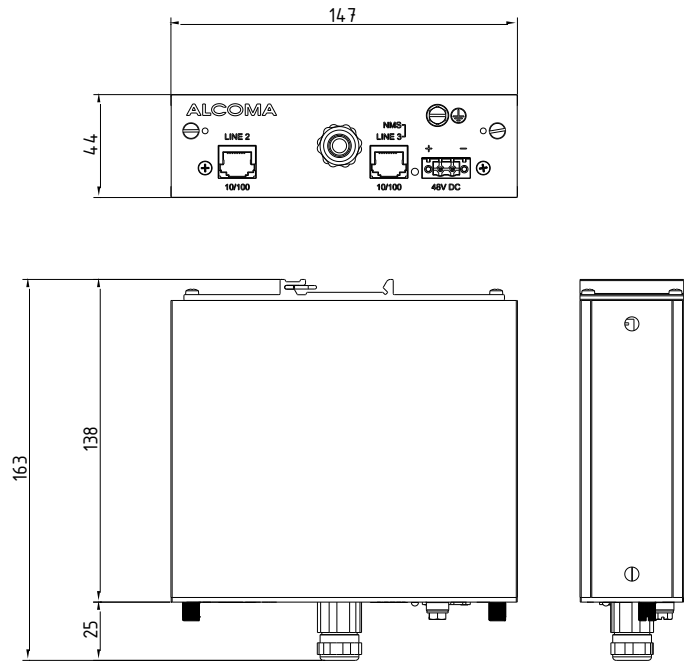
## 10. HLAVNÍ ROZMĚRY ZAŘÍZENÍ

### 10.1 ODU – VNĚJŠÍ JEDNOTKA

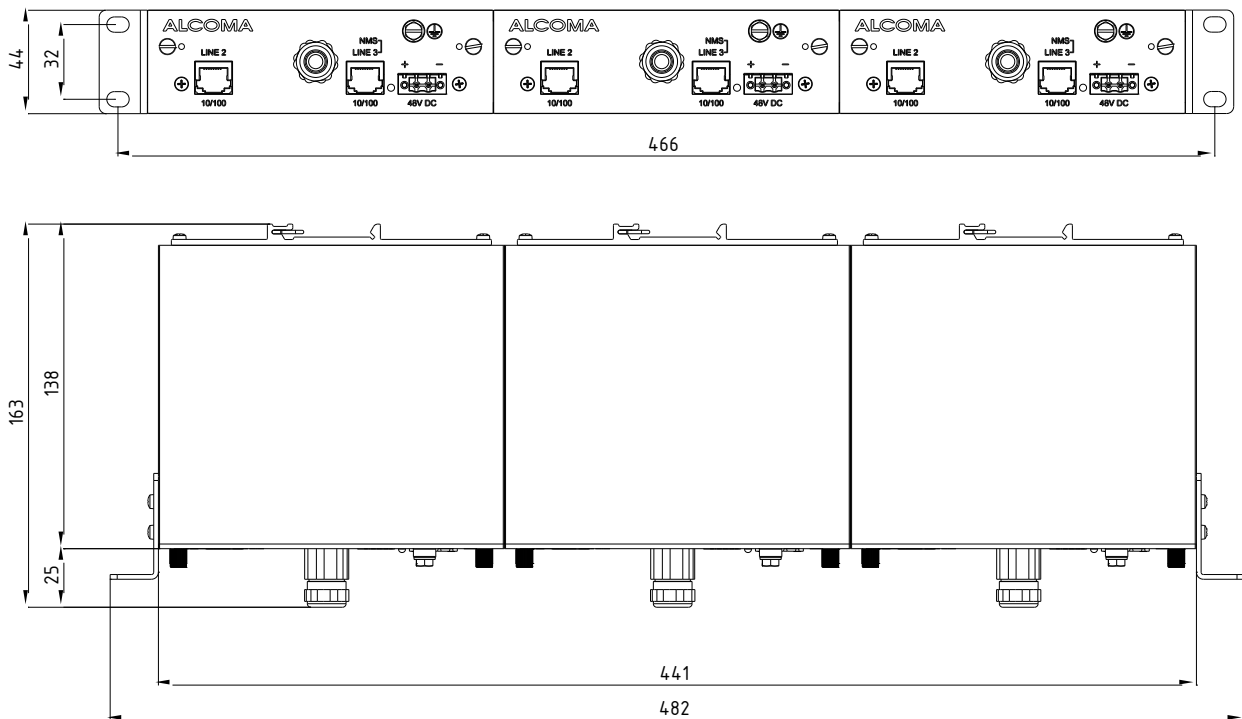


Obrázek 46 Hlavní rozměry ODU

## 10.2 CHRÁNĚNÁ SVORKOVNICE

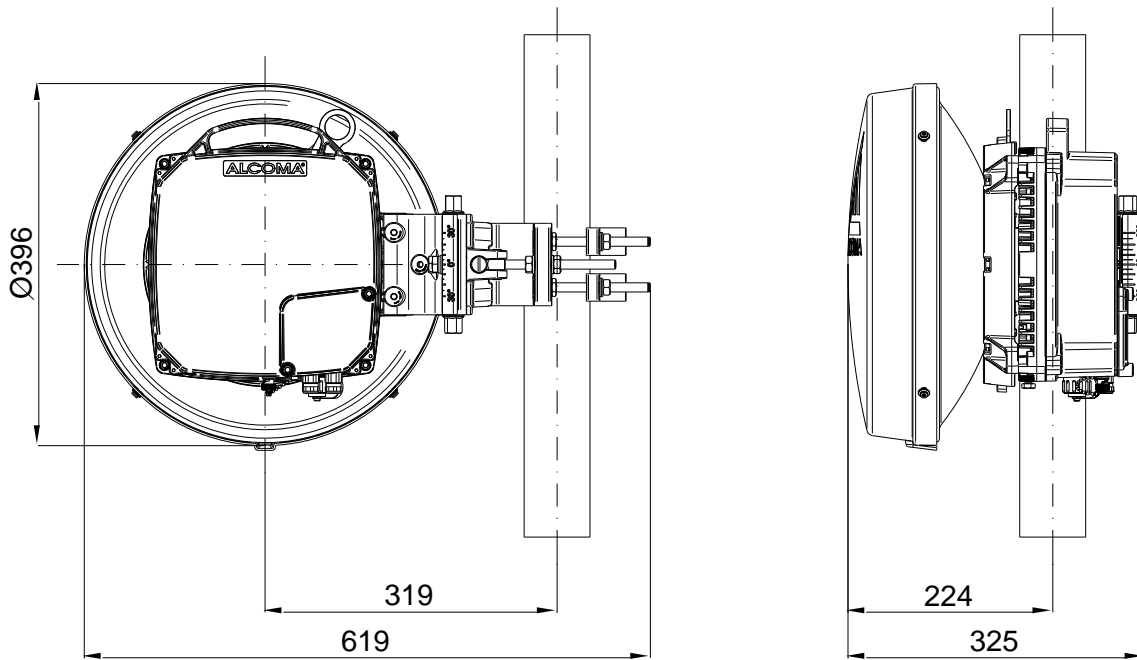


Obrázek 47 Hlavní rozměry chráněné svorkovnice ALS1x

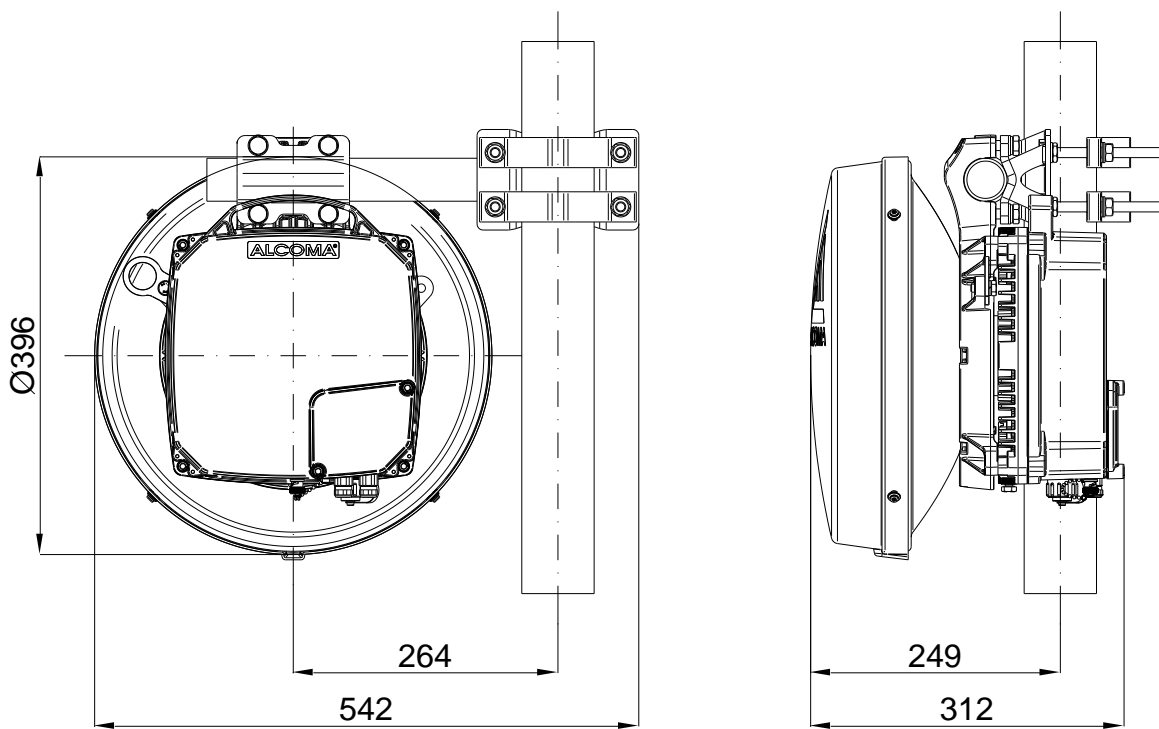


Obrázek 48 Hlavní rozměry sestavy 3 chráněných svorkovnic ALS1x do 19" zástavby

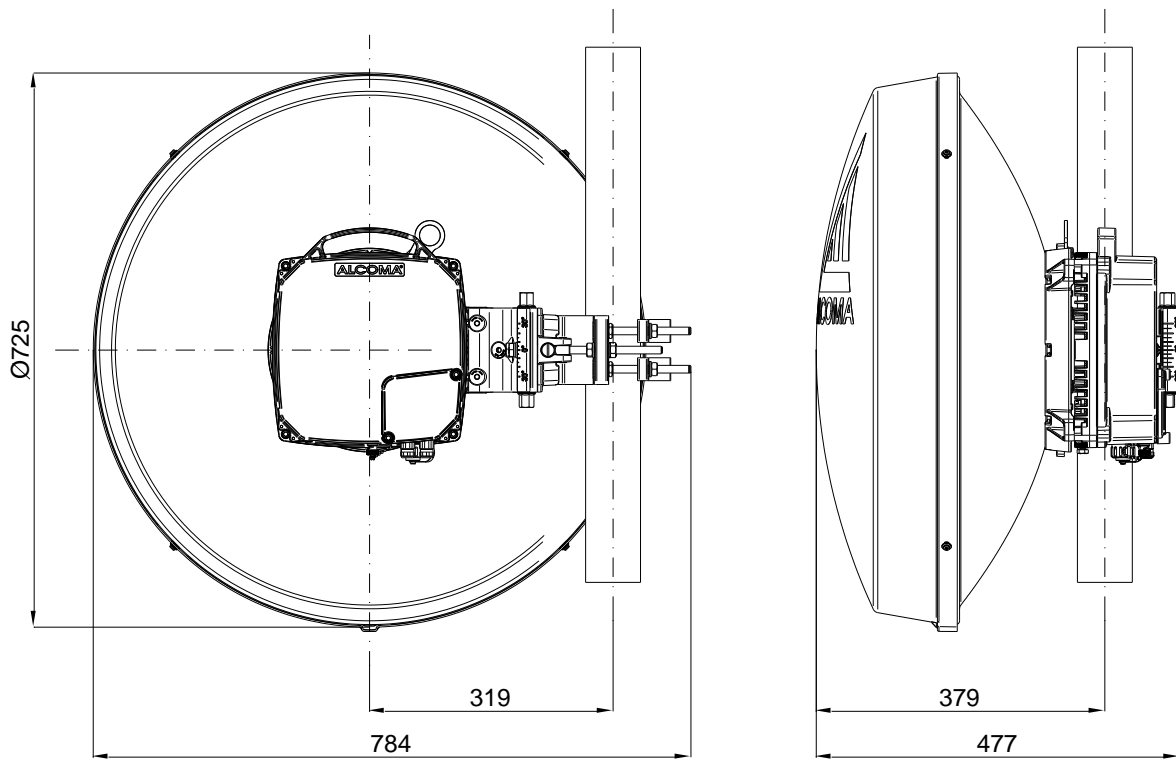
### 10.3 ANTÉNY S ODU



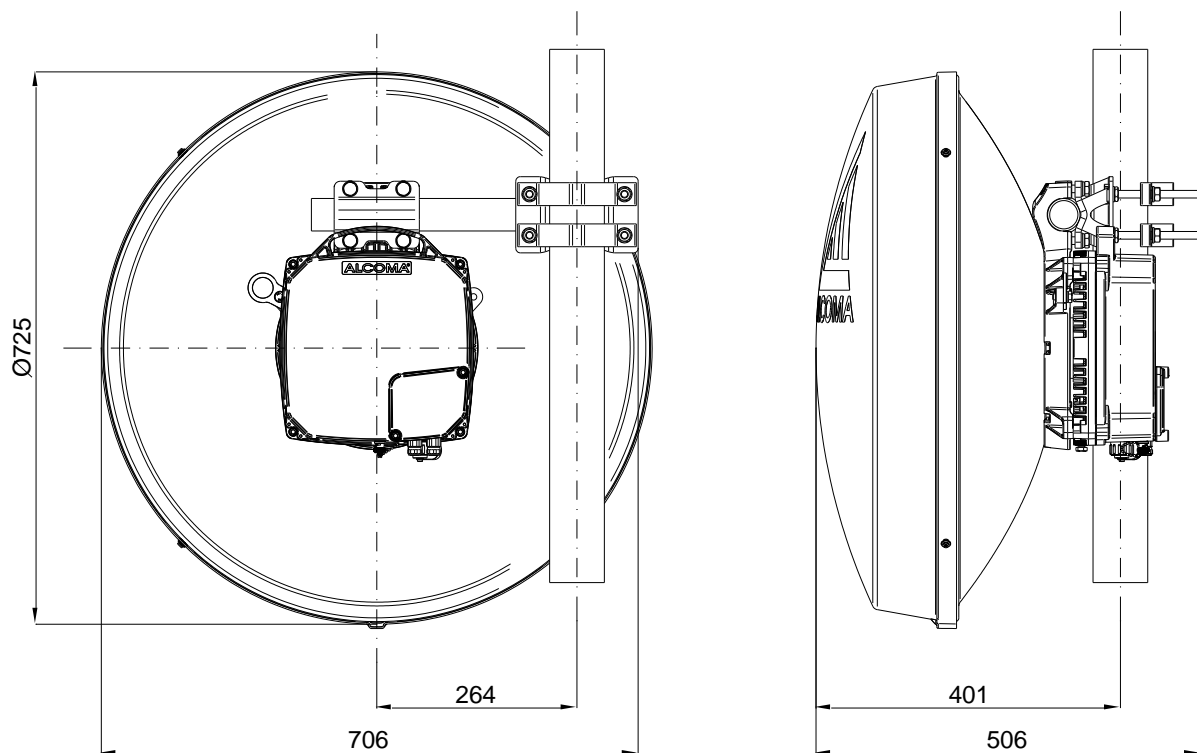
Obrázek 49 Hlavní rozměry stanice s anténou UNI1-xxAF



Obrázek 50 Hlavní rozměry stanice s anténou UNI1-xxAS

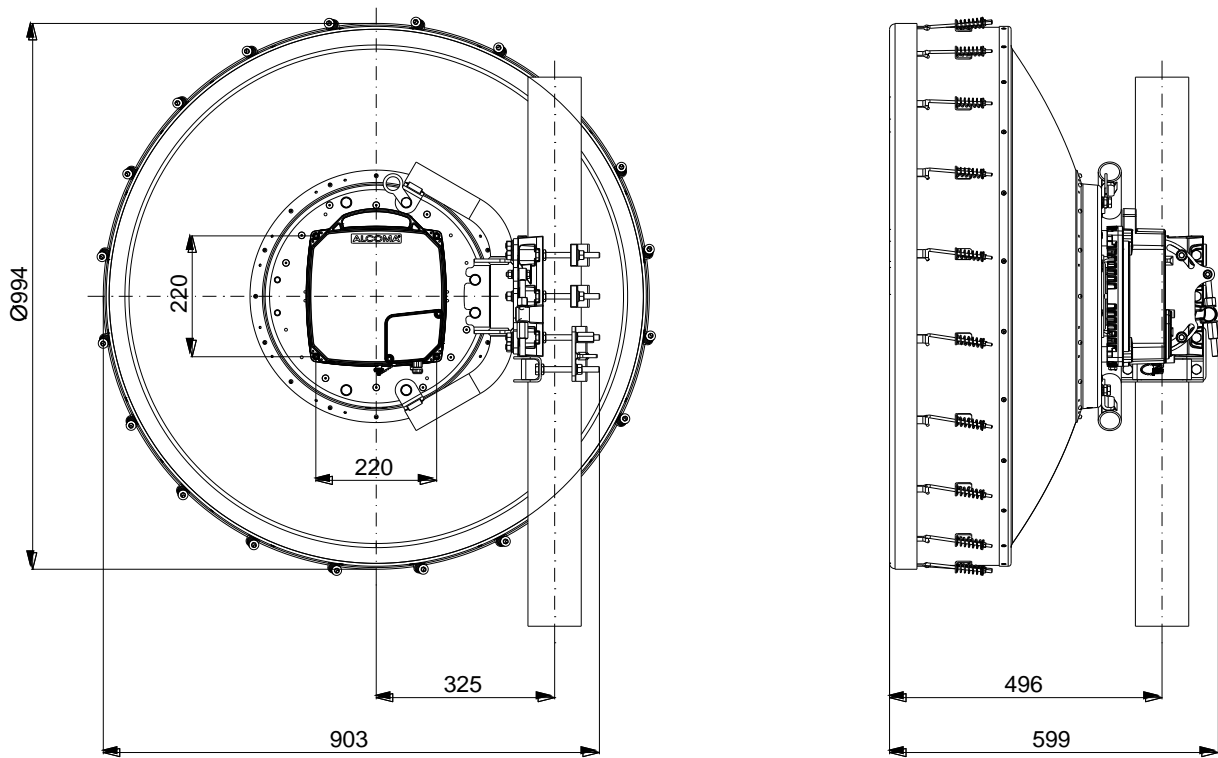


Obrázek 51 Hlavní rozměry stanice s anténou UNI2-xxAF

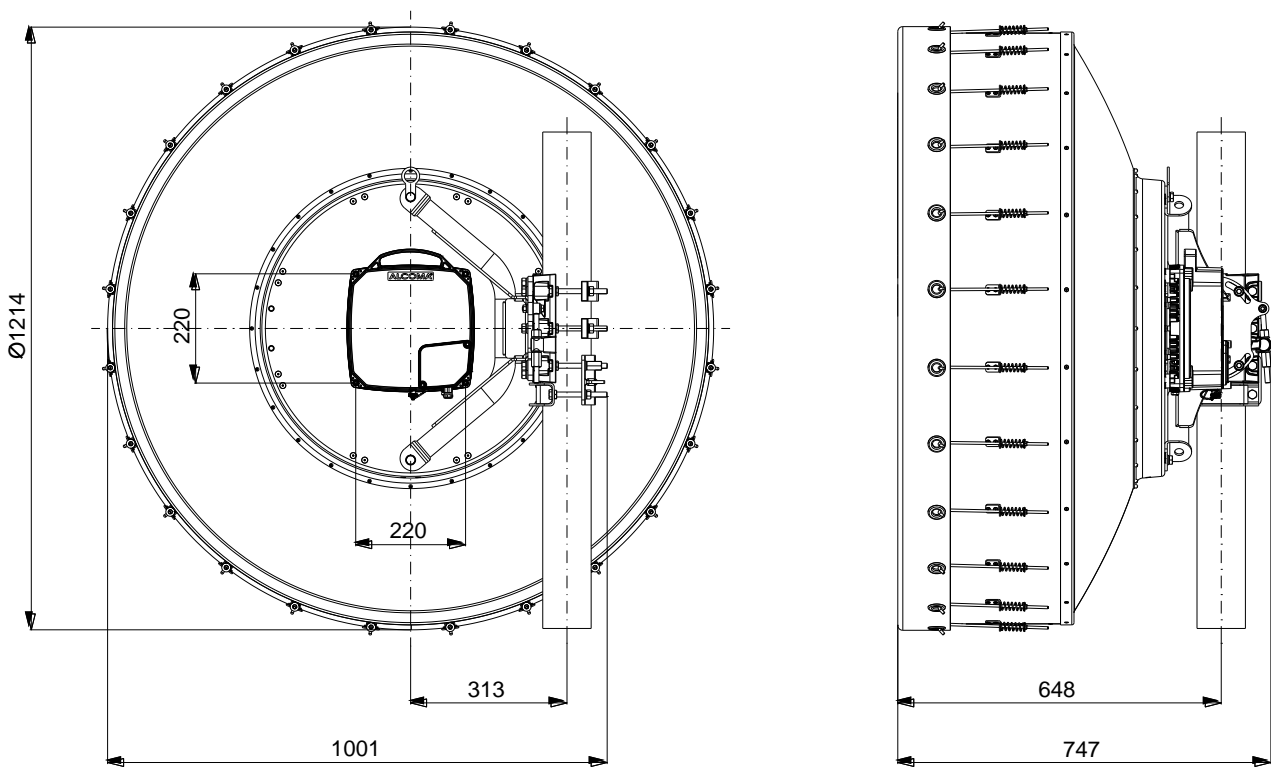


Obrázek 52 Hlavní rozměry stanice s anténou UNI2-xxAS





Obrázek 53 Hlavní rozměry stanice s anténou AL3-xx/MP



Obrázek 54 Hlavní rozměry stanice s anténou AL4-xx/MP

## 11. PŘÍLOHY

### 11.1 SEZNAM OBRÁZKŮ

Blokové schéma spoje ALxxF MP600X-PoE (Chráněná svorkovnice) .....	8
Blokové schéma spoje AL10F MP600X-PoE (PoE napájecí zdroj) .....	9
Chráněná svorkovnice ALS1-GEth + Line2 NMS .....	10
Chráněná svorkovnice ALS1-2GEth RP .....	10
Sestavení tří chráněných svorkovnic ALS1x .....	10
Zapojení kabelů ve svorkovnicích ALS1-GEth, ALS1-2GEth .....	14
Oddělený dohled - zapojení kabelů ve svorkovnicích ALS1-GEth .....	14
Doporučený PoE napájecí zdroj ALC01.H 5501 .....	15
Doporučený konektor RJ45 pro kabel S-STP Cat.7 .....	15
Štítek na ODU označující možnost použití PoE napájení .....	15
Přípojná místa ODU .....	16
Uživatelský prostor ODU 1xGEth .....	20
Uživatelský prostor ODU 2xGEth .....	20
Uživatelský prostor ODU 1xGEth oddělený dohled .....	21
Fresnelova zóna .....	23
Nesprávné umístění antény na nosné konstrukci .....	24
Správné umístění antény na nosné konstrukci .....	25
Duální polarizace spoje ALxxF MP600X-PoE .....	26
Příklady použití kanálů a polarizací při více spojích na jednom místě .....	27
Připevnění ozařovače do antény UNI1 (také pro UNI2) .....	28
Připevnění ozařovače do antény AL3-xx/MP, AL4-xx/MP .....	28
Montáž spoje - duální polarizace .....	30
Připojení ODU k anténě UNI2 (také pro UNI1) .....	31
Montáž ODU na anténu AL3-xx/MP (také pro AL4-xx/MP) .....	31
Uchycení držáku antény AL4-xx/MP (také pro anténu AL3-xx/MP) .....	32
Typická zapojení ODU .....	33
Manipulace s víčkem uživatelského prostoru .....	34
Montáž průchodky .....	36
Dokončená montáž spojovacího kabelu Cat7 S-STP (1xGEth) .....	36
Volitelné SFP moduly .....	37
Průchodka osazená optickým konektorem .....	37
Uzemnění terminálu .....	39
Připojení spojovacího kabelu .....	41
Vyzařovací charakteristika .....	43
Směrování .....	43
Směrování spoje s anténou typu UNI1-xxAS (také pro UNI2-xxAS) .....	44
Směrování spoje s anténou typu AL3-xx/MP (také pro AL4-xx/MP) .....	45
Směrování spoje s anténou typu UNI2-xxAF (také pro UNI1-xxAF) .....	45
Průměr hlavního laloku při různých délkách spoje .....	46
Nastavení polarizace u stanice ALxxF MP600X-PoE .....	47
Kalibrační graf RSSI .....	48
Aproximace přídavného útlumu za překážkou .....	49
Přímé připojení dohledového PC .....	50
Hlavní okna programu ASD .....	51
Spektrální analyzátor .....	52
Hlavní rozměry ODU .....	76
Hlavní rozměry chráněné svorkovnice ALS1x .....	77
Hlavní rozměry sestavy 3 chráněných svorkovnic ALS1x do 19" zástavby .....	77

Hlavní rozměry stanice s anténou UNI1-xxAF .....	78
Hlavní rozměry stanice s anténou UNI1-xxAS .....	78
Hlavní rozměry stanice s anténou UNI2-xxAF .....	79
Hlavní rozměry stanice s anténou UNI2-xxAS .....	79
Hlavní rozměry stanice s anténou AL3-xx/MP.....	80
Hlavní rozměry stanice s anténou AL4-xx/MP.....	80

## 11.2 SEZNAM TABULEK

Zapojení konektoru RJ45 uživatelská linka Eth 2 a Eth3.....	11
Chráněná svorkovnice zařezávací pásek "KRONE" pro linku 2.....	12
Oddělený dohled - chráněná svorkovnice zařezávací pásek "KRONE" pro linku 2 .....	12
Chráněná svorkovnice zařezávací pásek "KRONE" pro linku 3 + Power.....	13
Vnější jednotka zařezávací pásek "KRONE" pro linku 2 .....	17
Oddělený dohled – vnější jednotka zařezávací pásek "KRONE" pro linku 2 .....	17
Vnější jednotka zařezávací pásek "KRONE" pro linku 3 .....	18
Konektor pro napájení vnější jednotky .....	18
Konektor pro přímé připojení dohledu vnější jednotky .....	19
Význam LED v uživatelském prostoru ODU .....	22
Význam LED u zařezávacího konektoru „KRONE“ v uživatelském prostoru ODU .....	22
Popis funkcí otočného přepínače v uživatelském prostoru ODU .....	22
Doporučené umístění antény vzhledem k vzdálenosti překážky .....	25
Kmitočtové tabulky ALCOMA pro AL17F MP600X-PoE .....	57
Kmitočtová tabulka 40 MHz ALCOMA pro AL17F MP600 .....	57
Kmitočtová tabulka 80 MHz ALCOMA pro AL17F MP600 .....	57
Frekvenční rozsah vysílače AL17F MP600 .....	58
AL17F MP600 Přenosové rychlosti spoje a citlivosti pro Interleaving = 16.....	61
Parametry spoje .....	62
Technické parametry.....	62
Parametry antén pro pásmo 17 GHz.....	63
Dosahy spojů ALCOMA ALxxF MP600X-PoE .....	64
Kmitočtová tabulka ALCOMA pro AL24F MP600X-PoE .....	66
Kmitočtová tabulka ALCOMA 40 MHz pro AL24F MP600X-PoE.....	66
Kmitočtová tabulka ALCOMA 56 MHz pro AL24F MP600X-PoE.....	66
Kmitočtová tabulka ALCOMA 80 MHz pro AL24F MP600X-PoE.....	67
Kmitočtová tabulka ALCOMA 112 MHz pro AL24F MP600X-PoE.....	67
Frekvenční rozsah vysílače AL24F MP600X-PoE.....	68
AL24F MP600X-PoE přenosové rychlosti spoje a citlivosti pro Interleaving = 16 .....	71
Parametry spoje .....	72
Technické parametry.....	72
Parametry antén pro pásmo 24 GHz.....	73
Dosahy spojů ALCOMA AL24F MP600X-PoE .....	74
Teplotní odolnost .....	75

ALCOMA a.s. | Vinšova 11 | 106 00 Praha 10 | Česká Republika  
Tel: +420 267 211 111  
E-mail: [alcoma@alcoma.cz](mailto:alcoma@alcoma.cz)  
[www.alcoma.cz](http://www.alcoma.cz)