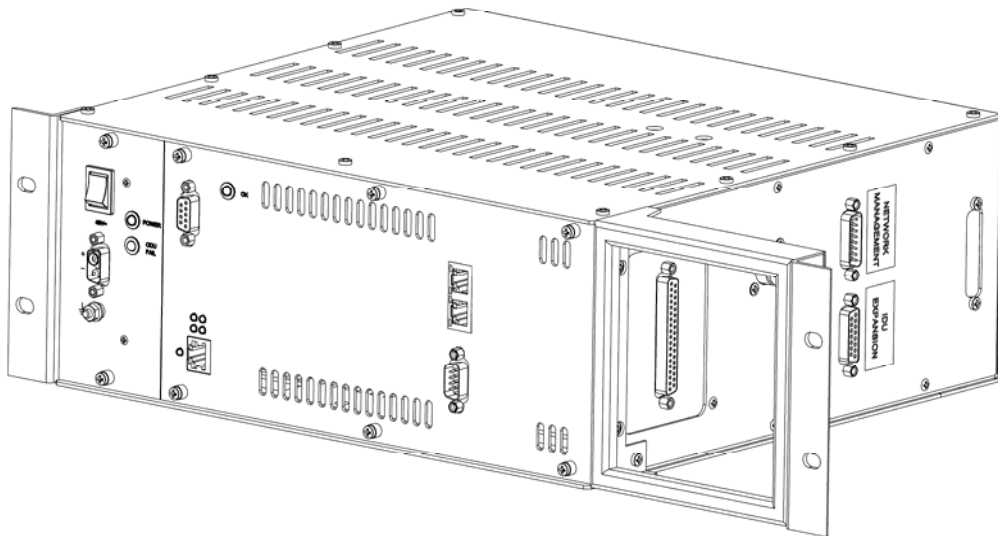


# VNITŘNÍ JEDNOTKA ALE (s modulací QPSK) PRO MIKROVLNNÉ DATOVÉ SPOJE AL10E



Schválil : Ing. Pavel Moliš  
ALCOMA, spol. s r.o. Klukovice 313, Praha 5

ver. dok. 1  
Datum vydání: 05.04.06  
Poslední úprava: 16.06.08

# OBSAH

	str.
1 ÚVOD .....	1
2 KONTROLA BEZPEČNOSTI .....	3
3 PŘIPOJENÍ UŽIVATELSKÝCH SIGNÁLŮ .....	3
3.1 Uživatelská datová rozhraní	3
3.2 Propojky uživatelských rozhraní	6
3.3 Zapojení konektorů dohledu	8
4 POPIS VNITŘNÍ JEDNOTKY .....	10
4.1 Osazení desek ve vnitřní jednotce	10
4.2 Napájecí zdroj AL1028, AL1028/48	12
4.3 Sběrnice vnitřní jednotky	16
4.4 Modulátor QPSK	18
4.5 Demodulátor QPSK	20
4.6 Muldexy	21
4.7 Dohled mikrovlnného spoje	41
4.8 Doplnkové jednotky	58
5 PŘIPOJENÍ DOHLEDU K IDU .....	65
5.1 Připojení dohledového terminálu	65
5.2 Propojení dohledových systémů spojů do dohledové sítě	68
6 EKOLOGICKÁ LIKVIDACE .....	70
7 SERVISNÍ POMŮCKY .....	70
7.1 Univerzální prodlužovací deska AL1027	70
7.2 Služební mikrotelefon AL1025	70
8 PŘÍLOHY .....	71
8.1 Protokol revize a kontroly bezpečnosti	71

# 1 ÚVOD

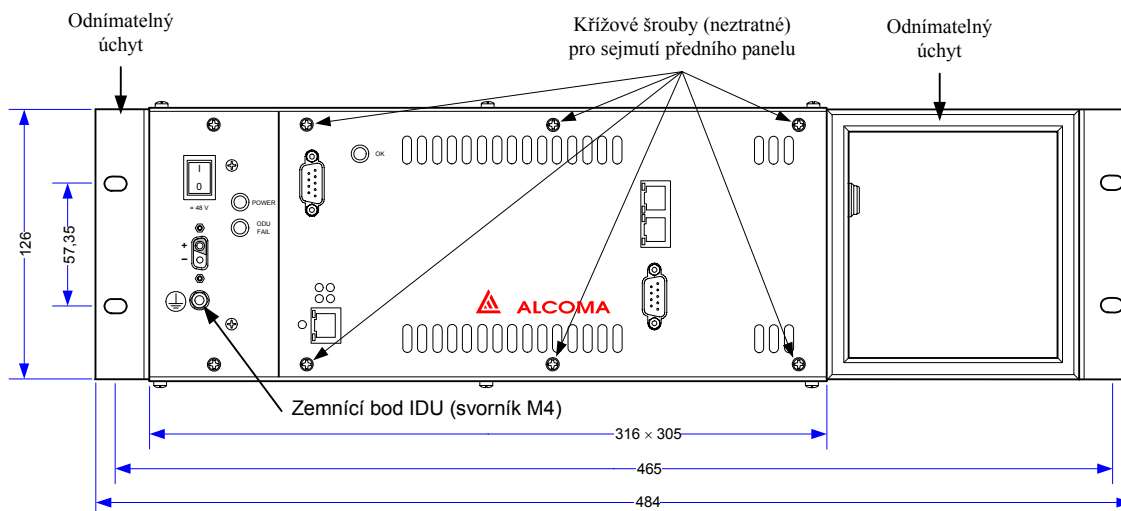
Vnitřní jednotka (IDU) radioreléových spojů ALCOMA je podle zákona 22/1997 Sb. (Technické požadavky na výrobky) a ve znění pozdějších doplňků výrobkem, na který se vztahuje nařízení vlády 17/2003 Sb. (Technické požadavky na elektrické zařízení nízkého napětí), nařízení vlády 169/1997 Sb. (Technické požadavky na výrobky z hlediska elektromagnetické kompatibility) a zákona 151/2000 Sb. (Zákon o telekomunikacích). Seznam dalších právních předpisů ČR a norem, které obsahují technické požadavky na tyto výrobky, je k dispozici v obchodním oddělení firmy ALCOMA.

Radioreléový spoj jako celek ani jeho části nejsou určeny pro užívání laiky. Obsluhu musí provádět alespoň pracovník seznámený (§ 3 vyhl. č. 50/1978 Sb.). Instalaci, seřizování a údržbu musí provádět ve výrobním závodě vyškolený pracovník s elektrotechnickou kvalifikací (§ 5 vyhl. č. 50/1978 Sb.).

Před uvedením IDU do provozu je uživatel povinen se přesvědčit, zda má k dispozici distributorem potvrzené doklady prokazující bezpečný stav výrobku (viz kap 2 tohoto návodu). Za provozu musí být IDU připojena žlutozeleným vodičem průřezu min. 0,75 mm<sup>2</sup> na ochrannou zem. Pro připojení ochranného vodiče je na panelu zdroje umístěn svorník M4 spojený s kostrou vany IDU. Tento svorník je jediným přípojným místem ochranného vodiče na IDU (viz obr. 2).

Technické parametry, postup montáže a podmínky provozu vnitřní jednotky jsou uvedeny v návodu k obsluze a instalaci mikrovlnného spoje.

V základní sestavě tvoří IDU skříň se sběrnici, modul ochrany signálu IF, linkové ochrany a řada zásuvných desek. IDU odpovídá 19" standardu s výškou 3U. Její konstrukce a vnější plášť jsou z pozinkovaného ocelového plechu, čelní panel je lakovaný. Je možné i provedení bez úchytů, které je užší a vhodnější pro volné umístění.



obr. 1: Rozměry skříně IDU

Konstrukce jednotky je modulová. Přenosová kapacita a uživatelský komfort odpovídá volbě zásuvných a dalších doplňkových desek. IDU je univerzální pro všechny nové i připravované spoje.

Sběrnice vany IDU je řešena jako pasivní, s devíti 64 pólovými konektory podle DIN 41612. První pozice zleva je vždy obsazena napájecím zdrojem. Zbylé konektory představují osm elektricky ekvivalentních pozic. Desky se do sběrnice v praxi rozmísťují s ohledem na minimalizaci kabeláže na přední straně desek a možných rušivých vlivů.

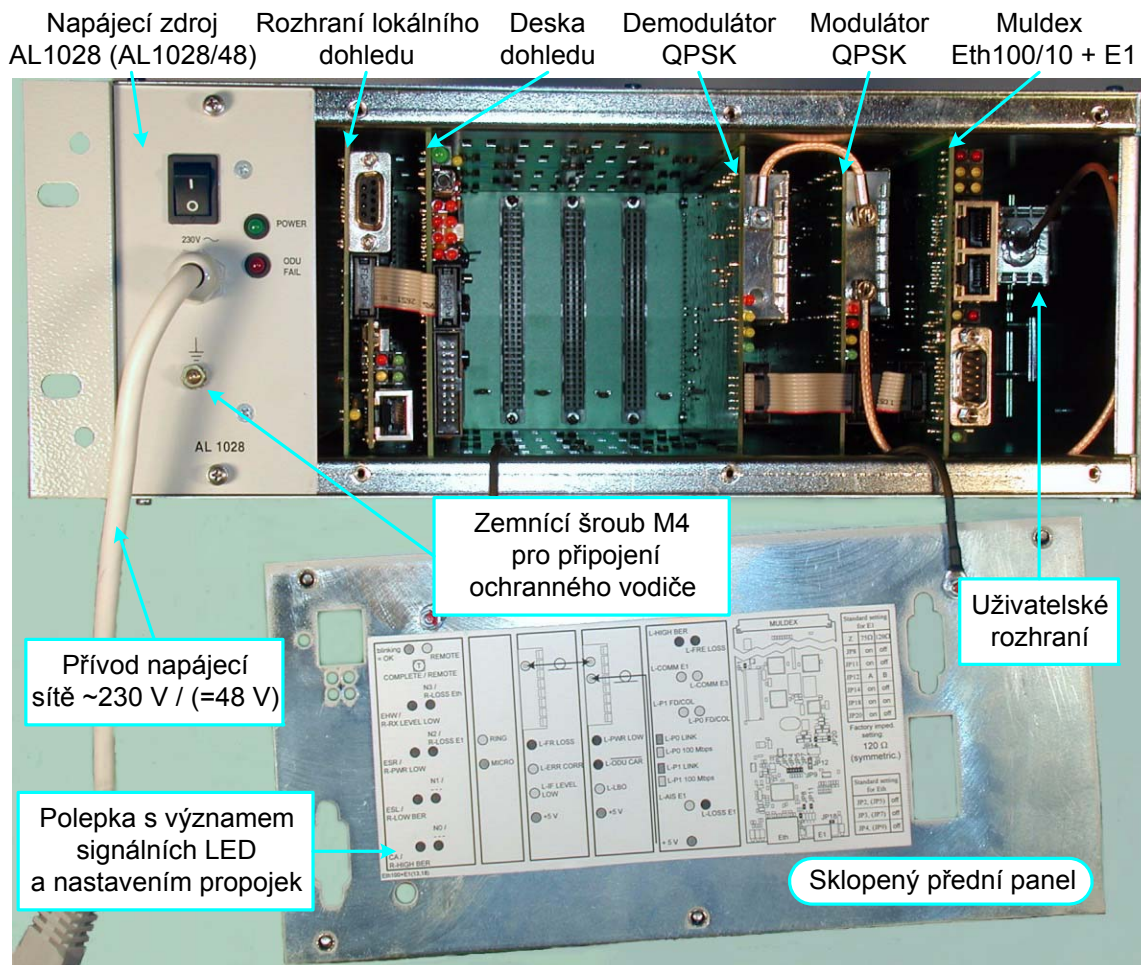
Základní osazení IDU tvoří:

- Napájecí zdroj zvolený podle napájecího napětí ~230V / =48 V
- Ochrana signálu IF proti přepětí

Dále zásuvné desky a moduly podle zákazníkem zvolené přenosové kapacity spoje a jeho vybavení:

- Modulátor QPSK
- Demodulátor QPSK
- Uživatelské rozhraní (sym. / asym.)
- Muldex Eth 100/10+E1 + 5x 64 kbit/s
- Muldex Eth 100/10+nE1 + 5 x 64 kbit/s
- Služební hlasový kanál
- Služební asynchronní kanál
- Ventilátor s termostatem
- Dohled vany
- Rozhraní propojení dohledů
- Rozhraní lokálního dohledu
- Rozhraní dohledu sítě
- Galvanická izolace dohledu optočleny

Celková konfigurace IDU v provedení 1xE3 + 1xE1 je na obr. 2. Uživatelské datové signály a IF signál se připojují na pravou stranu IDU, napájecí přívod je do IDU (zdroje) přiveden zředu. Na přední straně IDU jsou na zdroji umístěny kontrolní signálky zdroje a na vedlejším panelu zelená signálka označená OK, která informuje o stavu spoje. Pokud je spoj v pořádku, tato signálka bliká. Její zhasnutí či trvalý svit signalizuje poruchový stav.



obr. 2: Otevřená IDU ALE Eth100/10+E1

## 2 KONTROLA BEZPEČNOSTI

Vnitřní jednotka radioreléových spojů ALCOMA vyhovuje požadavkům na bezpečnost ve shodě s normou ČSN EN 60950 „Bezpečnost zařízení informační technologie“ a musí být provozována dle odpovídajících článků normy ČSN 33 1610 „Revize a kontroly elektrických spotřebičů během jejich používání“.

Z hlediska normy ČSN 33 1610 „Revize a kontroly elektrických spotřebičů během jejich používání“ je IDU s napájecím zdrojem AL1028 elektrické zařízení nízkého napětí. Je zařazena

- o podle používání do skupiny C – spotřebiče používané při průmyslové a řemeslné činnosti ve vnitřních prostorách
- o podle ochrany do třídy I – ochrana před úrazem elektrickým proudem je založena na základní izolaci a zařízení má svorku (zemnicí šroub) pro trvalé připojení neživých částí k ochrannému vodiči pevného rozvodu.

Připojení k jednofázové napájecí síti AC (~230 V) je provedeno ohebnou neodpojitelnou napájecí šňůrou se zástrčkou s ochranným vodičem.

IDU s napájecím zdrojem AL1028/48 je elektrické zařízení, které je napájené malým bezpečným napětím +48 V, a které vyhovuje požadavkům pro obvod TNV-3 (ČSN EN 60950). Protože uvnitř zdroje na sekundární straně vzniká napětí větší než malé bezpečné napětí, je tato IDU z hlediska normy ČSN 33 1610 zařazena stejně jako IDU s napájecím zdrojem AL1028.

Vzhledem k mechanické a elektrické konstrukci napájecího zdroje AL1028/48 nelze běžnými měřicími přístroji určenými k revizi a kontrole elektrických spotřebičů na něm změřit izolační odpor R<sub>ISO</sub> a elektrickou pevnost U<sub>ISO</sub>. Tyto parametry lze měřit pouze na upravených zdrojích. Při pravidelných revizích doporučujeme provést kontrolu funkčnosti a optickou kontrolu.

Každá vyrobená IDU je v rámci výstupní kontroly prohlédnuta a proměřena podle ČSN 33 1500 (Revize elektrických zařízení). Pomocí měřicího přístroje PU184 (Metra Blansko) a měřiče elektrické pevnosti WIP6 (RFT) je provedeno měření následujících parametrů:

Odpor ochranného vodiče #)	Proud ochranného vodiče #)	Izolační odpor ##)	Zkouška přiloženým napětím ##)
R <sub>PE</sub> max 0,3 Ω	I <sub>Δ</sub> max 3,5 mA	R <sub>ISO</sub> min 1 MΩ	U <sub>ISO</sub> = 1,5 kV / 50 Hz
<b>Maximální lhůta mez revizemi při provozu je 24 měsíců.</b>			

Pozn.: #) Neměří se ani neudává pro zdroj AL1028/48.

##) Pro zdroj AL1028/48 se měří typově na zdrojích bez přepět'ových ochran.

Naměřené hodnoty jsou zaznamenány do protokolu o revizi, který je předáván zákazníkovi při prodeji zařízení. Zde je uvedeno také datum revize, typ zařízení, jeho výrobní číslo a jméno pracovníka, který kontrolu prováděl. V revizním protokolu jsou dále udávány výsledky prohlídky zařízení, zkoušky chodu a hodnoty výstupního napětí pro napájení ODU. Pro informaci je na str. 71 uveden měřicí protokol používaný při kontrole bezpečnosti

## 3 PŘIPOJENÍ UŽIVATELSKÝCH SIGNÁLŮ

### 3.1 UŽIVATELSKÁ DATOVÁ ROZHRANÍ

Uživatelská rozhraní obsahují konektory pro vstup a výstup datových signálů, přepět'ové ochrany a zkratovací propojky (jumpery) pro volbu typu vstupů a výstupů. Pokud je uživatelské rozhraní na samostatné destičce je umístěno na pravé boční stěně IDU. S deskou muldexu je spojeno plochým kabelem. Vstupy a výstupy je možno podle varianty rozhraní zvolit jako nesymetrické

s impedancí 75 Ω nebo symetrické s impedancí 120 Ω. Pro nesymetrické vstupy a výstupy jsou použity konektory BNC, pro symetrické vstupy a výstupy konektor Cannon (vidlice). U nesymetrického vstupu je možno volitelně uzemnit vnější plášť vstupního koaxiálního kabelu, u symetrického vstupu je možné volitelně uzemnit stínění vstupního páru. Vnější plášť výstupního koax. kabelu a stínění výstupního páru jsou uzemněny vždy.

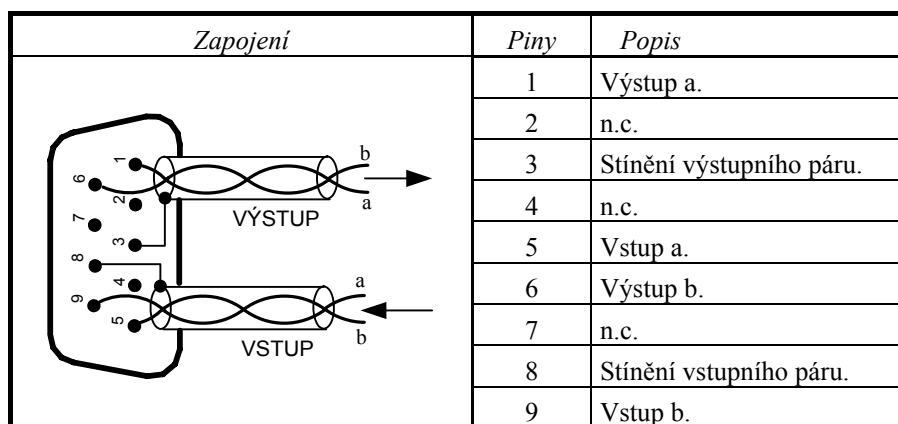
Volba typu vstupu a výstupu propojkami na uživatelském rozhraní musí být v souladu s volbou typu vstupu a výstupu propojkami na desce muldexu. Uživatelská datová rozhraní nemají žádnou signalizaci stavu pomocí signálek na desce plošných spojů.

Muldex Eth 100/10+E1 + 5x 64 kbit/s nemá samostatné uživatelské datové rozhraní a uživatelské signály Eth i E1 se přivádějí zředu. Zapojení konektorů je shodné s uživatelským rozhraním. Odpovídající propojky pro volbu vstupní a výstupní impedance jsou přímo na desce muldexu (čl. 4.6.2).

Také muldex Eth 100/10+nE1 + 5x 64 kbit/s má uživatelské datové signály linky Eth a 2:E1 přivedeny zředu. Zapojení konektorů je shodné s uživatelským rozhraním a odpovídající propojky pro volbu vstupní a výstupní impedance jsou přímo na desce muldexu (čl. 4.6.3). Další uživatelské linky E1 jsou vyvedeny na uživatelské datové rozhraní na pravém boku IDU, a to pro max. 4 linky na URO 4E1 (čl. 3.2.3) a pro max. 8 linek na URO 8E1 (čl. 3.2.3).

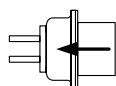
### 3.1.1 Zapojení konektoru uživatel. datového rozhraní E1 pro G.703 (symetrické)

Konektor Cannon 9V (vidlice) slouží pro vstup i výstup uživatelských dat.



Je-li kanál nakonfigurován jako nesymetrický 75 Ω, připojují se vnitřní vodiče koax. kabelů na piny 1 resp. 5 a plášť koax. kabelů na piny 6 resp. 9. Pro dodržení EMC podle požadavků normy ČSN EN 55 022 (Zařízení informační techniky - Charakteristiky radiového rušení - Meze a metody měření) je třeba stínění vstupu i výstupu navíc propojit co nejkvalitněji s kovovým tělem konektoru Cannon 9F.

Pozn.:



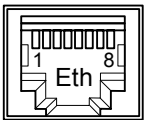
Všechny konektory uvedené v tabulkách tohoto návodu jsou kresleny ve skutečné poloze, a to z pohledu do konektoru z přípojné strany, tj. zepředu.

### 3.1.2 Zapojení konektoru uživatelského datového rozhraní E3 pro G.703 (asymetr.)

Je použit konektor BNC pro vstup i výstup uživatelských dat v obvyklém zapojení.

### 3.1.3 Zapojení konektoru uživatelského datového rozhraní 10BASE-T / 100 BASE-TX (Ethernet bridge)

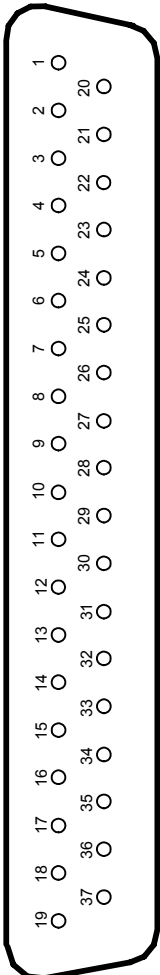
Konektor RJ45 slouží pro vstup i výstup uživatelských dat.

Zapojení	Piny	Popis
	1	RX+ / (TX+) <sup>#)</sup>
	2	RX- / (TX-) <sup>#)</sup>
	3	TX+ / (RX+) <sup>#)</sup>
	4, 5	Impedančně zakončeno.
	6	TX- / (RX-) <sup>#)</sup>
	7, 8	Impedančně zakončeno.

Pozn.: <sup>#)</sup> Funkce AutoMDIX zajistí prohození RX a TX podle potřeby.

### 3.1.4 Zapojení konektoru uživatelského datového rozhraní 8E1

Konektor je umístěn vpravo na boku IDU.

Zapojení	Piny	Piny	Popis
	1	20	Signálová zem.
	2	21 <sup>#)</sup>	Vstup 5: E1
	3	22 <sup>#)</sup>	Vstup 6: E1
	4	23 <sup>#)</sup>	Vstup 7: E1
	5	24 <sup>#)</sup>	Vstup 8: E1
	6	25 <sup>#)</sup>	Vstup 9: E1
	7	26 <sup>#)</sup>	Vstup 10: E1
	8	27 <sup>#)</sup>	Vstup 11: E1
	9	28 <sup>#)</sup>	Vstup 12: E1
	10	29	Signálová zem.
	11		Signálová zem.
	12	30 <sup>#)</sup>	Výstup 5: E1
	13	31 <sup>#)</sup>	Výstup 6: E1
	14	32 <sup>#)</sup>	Výstup 7: E1
	15	33 <sup>#)</sup>	Výstup 8: E1
	16	34 <sup>#)</sup>	Výstup 9: E1
	17	35 <sup>#)</sup>	Výstup 10: E1
	18	36 <sup>#)</sup>	Výstup 11: E1
	19	37 <sup>#)</sup>	Výstup 12: E1
Pozn.: <sup>#)</sup> Signálové země pro 75 Ω (viz čl. 3.2.3)			

### 3.2 PROPOJKY UŽIVATELSKÝCH ROZHRAŇÍ



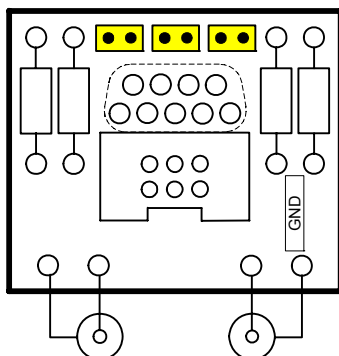
**UPOZORNĚNÍ.** Volba impedance vstupu a výstupu kanálů uživatelského rozhraní se musí shodovat s nastavením propojek pro volbu impedance na desce muldexu.

#### 3.2.1 Uživatelské rozhraní E3+E1

Na uživatelském rozhraní E3+E1 nejsou umístěny žádné propojky.

#### 3.2.2 Uživatelské rozhraní E1

Propojky impedance kanálu E1:

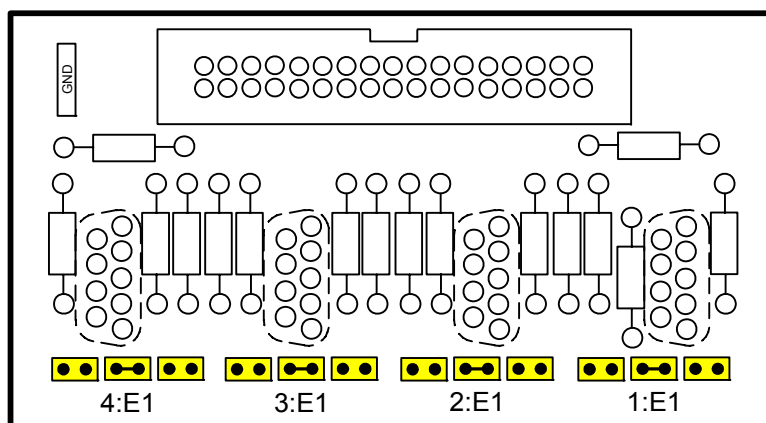


obr. 3: Rozmístění propojek na DPS URO E1

Impedance	Stínění vstupu	E1
120 Ω	neuzemněné	
	uzemněné	
75 Ω	neuzemněné	
	uzemněné	

#### 3.2.3 Uživatelská rozhraní 4xE1

Varianta uživatelského rozhraní s konektory Cannon 9 pro impedance 120 Ω nebo 75 Ω:



obr. 4: Rozmístění propojek na DPS URO 4E1 (s konektory Cannon)



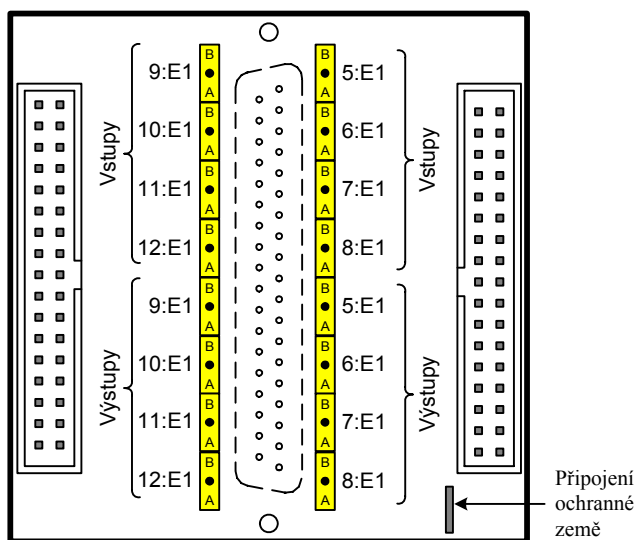
<i>Impedance</i>	<i>Stínění vstupu</i>	<i>1:E1 ÷ 4:E1</i>
120 Ω	neuzemněné	
	uzemněné	
75 Ω	neuzemněné	
	uzemněné	

Varianta uživatelského rozhraní s konektory BNC pro impedanci 75 Ω:

**obr. 5: Rozmístění propojek na DPS URO 4E1 (s konektory BNC)**

Propojky slouží k připojení uzemnění vnějšího vodiče koaxiálního kabelu.

3.2.4 Uživatelské rozhraní 8E1



**obr. 6: Rozmístění propojek na DPS URO 8E1**

Propojky pro uzemnění při impedanci linek 75 Ω :    Poloha A (dole) =    Neuzemněno  
    Poloha B (nahore) =    Uzemněno

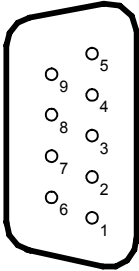
Pozn.: Při impedanci 75 Ω mají být    - výstupy uzemněny trvale  
    - vstupy uzemněny v případě potřeby

### 3.3 ZAPOJENÍ KONEKTORŮ DOHLEDU

Konektory dohledu jsou umístěny na boku IDU a vlevo na čelním panelu, a to podle zákazníkem zvolené varianty dohledu konkrétního spoje.

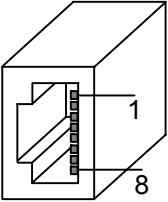
#### 3.3.1 Zapojení dohledového konektoru PC TERMINAL

Konektor Cannon 9Z (zásuvka) slouží pro připojení dohledového terminálu PC přímo, či prostřednictvím modemu (rozhraní RS-232).

<i>Zapojení</i>	<i>Piny</i>	<i>Popis</i>
	1	DCD (OUT)
	2	RX (OUT)
	3	TX (IN)
	4	DTR (IN)
	5	GND
	6	DSR (OUT)
	7	RTS (IN)
	8	CTS (OUT)
	9	RI (OUT)

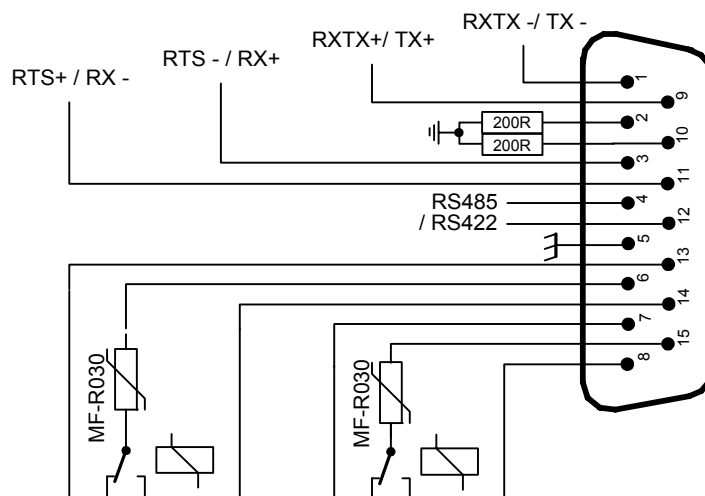
#### 3.3.2 Zapojení dohledového konektoru TCP/IP MANAGEMENT

Konektor RJ45 slouží pro připojení dohledového terminálu PC přes LAN Ethernet typu 10BASE-T.

<i>Zapojení</i>	<i>Piny</i>	<i>Popis</i>
	1	Výstup signálu TD +.
	2	Výstup signálu TD -.
	3	Vstup signálu RD +.
	4,5	Impedančně zakončeno.
	6	Vstup signálu RD -.
	7, 8	Impedančně zakončeno.

### 3.3.3 Zapojení dohledového konektoru NETWORK MANAGEMENT

Konektor Cannon 15V (vidlice) slouží pro síťové propojení dohledů IDU mezi sebou.



obr. 7: Konektor „NETWORK MANAGEMENT“

Piny	Popis	
1	9	Dohledová data obousměrná (RS-485) / výstupní (RS-422).
2	10	Signálová zem (přes 200 Ω).
3	11	Signalizace vysílání pro příp. opakovač (RS-485) / dohled. data vstupní (RS-422).
4	12	Špičky 4 a 12 propojit pro RS-485 / nepropojit pro RS-422.
5		Kostra IDU pro stínění kabelu (stínění je lépe připájet přímo na tělo konektorové zásuvky).
6	13 14	Kontakt relé signálu $\overline{\text{ALARM1}}$ (Aktivní je v klidovém stavu).
15	7 8	Kontakt relé signálu $\overline{\text{ALARM2}}$ (Aktivní je v klidovém stavu).

Pozn. Kontakt relé 175 Vss, 0,25 A, 3 W je chráněn pojistorem (vratnou pojistkou) 0,3 A

### 3.3.4 Zapojení dohledového konektoru IDU EXPANSION

Konektor Cannon 15Z (zásuvka) slouží pro připojení přidavné vany IDU na dohled hlavní vany IDU.

Zapojení	Piny	Popis	
	1	9	Vstup $\overline{\text{VÝZVA}}$ / $\overline{\text{RESD}}$ (RS-422).
	2	10	Vstup RXDOH / TXDOH (RS-422).
	3	11	Signálová zem (přes 200 Ω).
	4	12	Výstup TXDOH / RXDOH (RS-422).
	5	13	Výstup $\overline{\text{VÝZVA}}$ / $\overline{\text{RESD}}$ (RS-422).
	6	14	Signálová zem „tvrdá“ – nevyužívá.
	7	15	Zem IDU pro stínění kabelu. #)
	8		

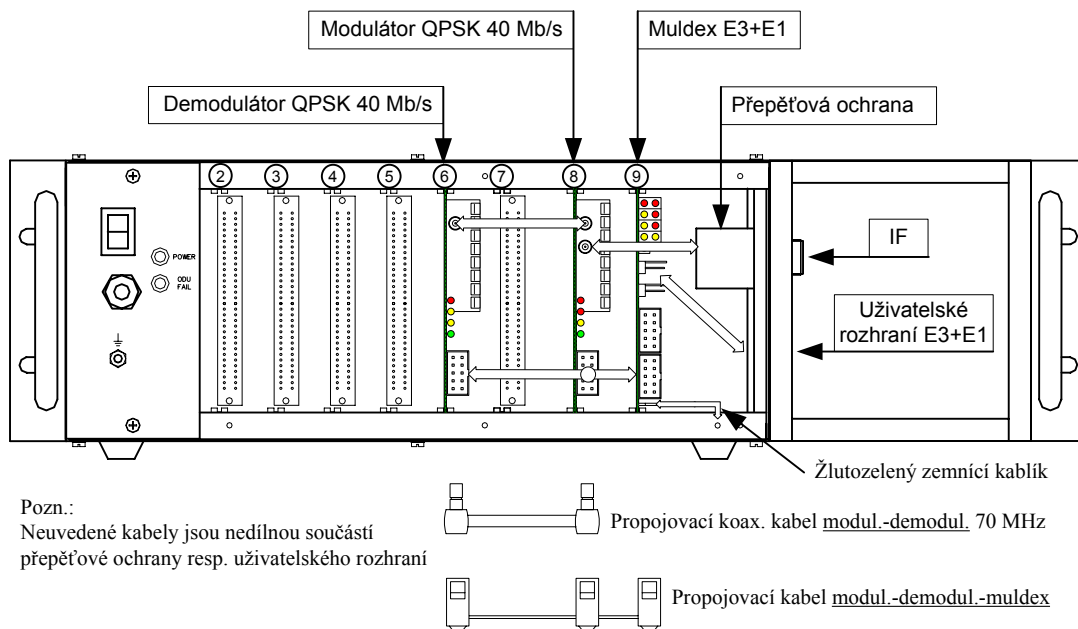
Pozn.: #) Stínění je lépe připájet přímo na tělo konektorové zásuvky. Zapojit pouze na jedné straně kabelu.

## 4 POPIS VNITŘNÍ JEDNOTKY

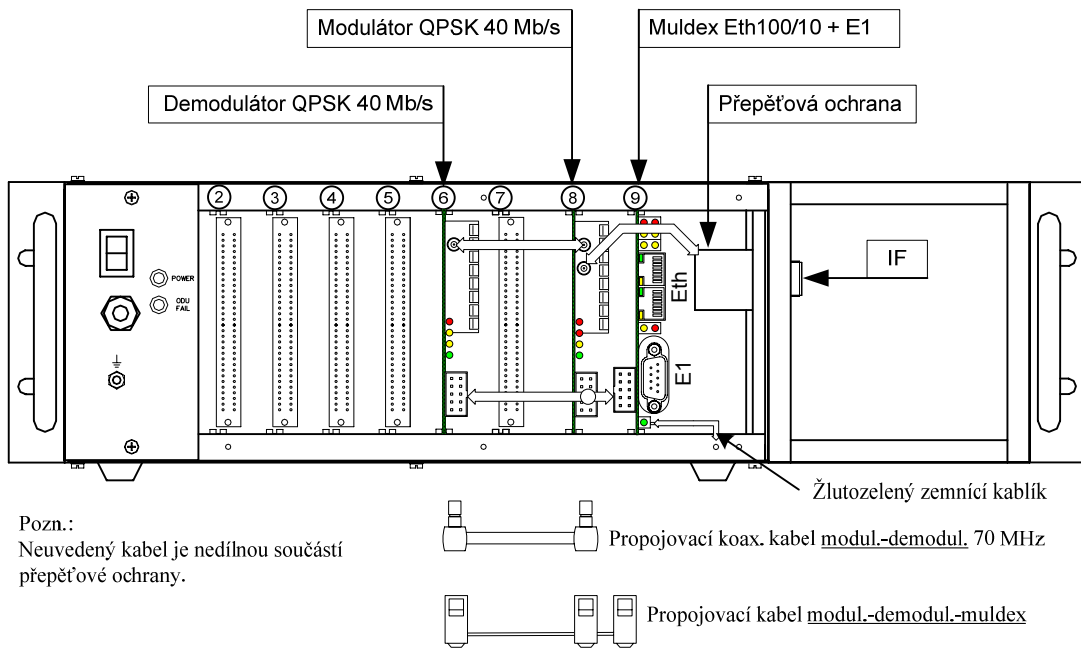
### 4.1 OSAZENÍ DESEK VE VNITŘNÍ JEDNOTCE

Osazení deskami v IDU záleží na zákazníkem zvoleném typu spoje a vybavení dohledu. I když všechny pozice vany IDU jsou elektricky ekvivalentní (vyjma 1. pozice), je vhodné s ohledem na minimalizaci kabeláže na přední straně desek a možných rušivých vlivů osazovat IDU deskami takto:

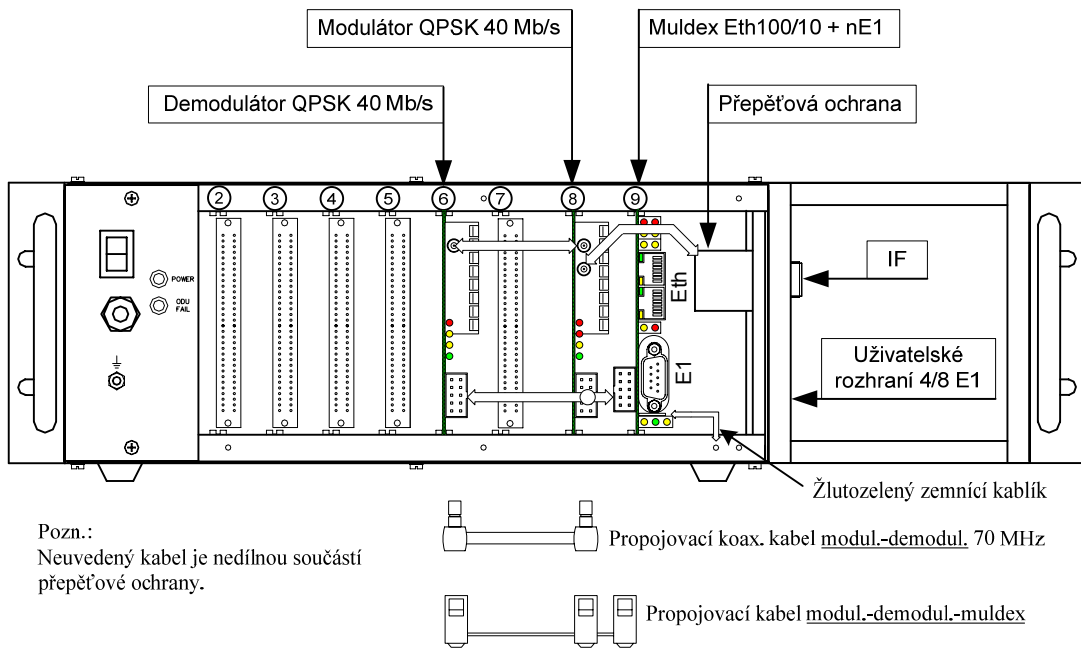
Pozice 1. :	- Napájecí zdroj AL1028. - Napájecí zdroj AL1028/48.
Pozice 2. :	- Deska rozhraní dohledové sítě. - Deska rozhraní lokálního dohledu. - Deska optické izolace dohledu.
Pozice 3. :	- Deska dohledu.
Pozice 4. :	- Deska hlasového kanálu.
Pozice 5. :	- bez osazení.
Pozice 6. :	- Deska demodulátoru QPSK.
Pozice 7. :	- Deska ventilátoru a termostatu.
Pozice 8. :	- Deska demodulátoru QPSK.
Pozice 9. :	- Deska muldexu E3+E1. - Deska muldexu Eth100/10 + E1 + 5×64kbit/s. - Deska muldexu Eth100/10 + nE1 + 5×64kbit/s.



obr. 8: Rozmístění propojek v IDU ALE E3+E1



**obr. 9: Rozmístění propojek v IDU ALE Eth100/10+E1+ 5x64 kbit/s a v IDU ALE Eth100/10+0/1E1**



**obr. 10: Rozmístění propojek v IDU ALE Eth100/10+nE1+ 5x64 kbit/s**

## 4.2 NAPÁJECÍ ZDROJ AL1028, AL1028/48

Napájecí zdroj je samostatná zásuvná jednotka, která je zcela zakrytována. Je určena k zasunutí do vany vnitřní jednotky, kde je nezaměnitelně umístěna zcela vlevo (viz obr. 2). Ve vaně je zajištěna 2 neztrátými šrouby M3 s křížovou hlavou. Napájecí zdroj vytváří stabilizované napájecí napětí +5 V a nestabilizovaná napětí +15 V, -15 V a +24 V pro obvody IDU a ODU.

Zapnutí zdroje indikuje zelená signálka, jejíž napětí je odvozeno od sekundární strany zdroje.



**VAROVÁNÍ** Je zakázáno vyjmát napájecí zdroj z vany IDU, pokud je připojen k napájení 230 V, resp. 48 V. Rovněž je zakázáno vyjmutý zdroj připojovat k napájení. Obsluze je také zakázáno odnímat kryt napájecího zdroje, protože uvnitř napájecího zdroje je životu nebezpečné napětí. Je nutno dodržovat všechny elektrotechnické předpisy o bezpečnosti práce!

Napájecí zdroj obsahuje tyto hlavní části:

- Síťový usměrňovač pro síťové provedení
- Střídač s oddělovacím transformátorem
- Zesilovač regulační odchylky 5 V hladiny se zdrojem referenčního napětí
- Usměrňovač +24 V pro napájení ODU
- Usměrňovače pro +15 V a -15 V
- Usměrňovač pro +5 V
- Obvody dohledu napájecího zdroje
- Indikaci výpadku zdroje

### Popis funkce

Blokové schéma napájecího zdroje je na obr. 11.

Vstupní napětí přichází přes vypínač a tavnou pojistku na odrušovací filtr. Ten potlačuje jak rušení přicházející z napájecí sítě směrem do zdroje, tak i rušivá napětí, vznikající ve zdroji a šířící se směrem ven do napájecí sítě.

Z odrušovacího filtru jde napájecí napětí na vstupní kondenzátory, sloužící jako filtr a zásobník energie. V případě zdroje ~230 V jde napájecí napětí ještě navíc přes můstkový usměrňovač.

Z těchto kondenzátorů je napájen jednočinný blokující měnič s šířkovou modulací a pevným kmitočtem cca 100 kHz. Jednotlivé výstupy výkonového impulzního transformátoru jsou usměrněny a dofiltrovány LC filtry. Vznikají tak čtyři napěťové hladiny +5 V, cca +15 V, cca -15 V a cca +24 V. Z výstupní hladiny +5 V je odvozena regulační zpětná vazba měniče (pozn.: z toho vyplývá, že jediné hladina +5 V je stabilizovaná, výstupní napětí ostatních hladin se pohybují okolo základních hodnot a jsou částečně závislá na zatížení všech hladin zdroje). Výstupní napětí hladiny cca +24 V je možno upravit (zvýšit o cca 5 V) volbou odbočky na transformátorku. Z výstupní hladiny +5 V je napájena signálka POWER.

Napětí vstupních kondenzátorů měniče je vyhodnocováno okénkovým komparátorem podpětí a přepětí. Pokud je pro správnou funkci zdroje příliš nízké nebo příliš vysoké, je vlastní měnič zablokovan (neplatí pro zdroj ~230 V). Pokud se těmito mezním hodnotám již blíží, je tato skutečnost ohlášena zánikem signálu POKZDR, který je jinak při správném vstupním napětí aktivní.

Výstupní napětí hladiny +24 V je vyhodnocováno komparátorem podpětí. Pokud poklesne pod hodnotu cca 19,5 V, je to ohlášeno zánikem signálu OK24VZDR, který je jinak aktivní.

Kromě napětí je u hladiny +24 V ještě vyhodnocován proudový odběr (napájecí proud ODU). Pokud poklesne pod hodnotu cca 30 mA, nebo překročí hodnotu cca 1,1 A, je to ohlášeno svitem signálky ODU FAIL a zánikem signálu I24VZDR.

Obvod primáru zdroje je galvanicky oddělen od sekundáru, a to výkonové signály impulsním transformátorem, ostatní signály optočleny.

Jak již bylo uvedeno správnou činností napájecího zdroje indikují 2 signálky:

- Zelená signálka (označená POWER) indikuje zapnutí síťového zdroje. Napájecí napětí pro ni je odvozeno ze sekundární strany zdroje.
- Červená signálka (označená ODU FAIL, tj. porucha ODU) indikuje havarijný stav tj. velký nebo nulový proudový odběr ODU.

Pro připojení ochranného vodiče je na panelu zdroje umístěn svorník M4 spojený s kostrou vany IDU. Tento svorník je jediným přípojným místem ochranného vodiče na IDU (viz **obr. 2**).

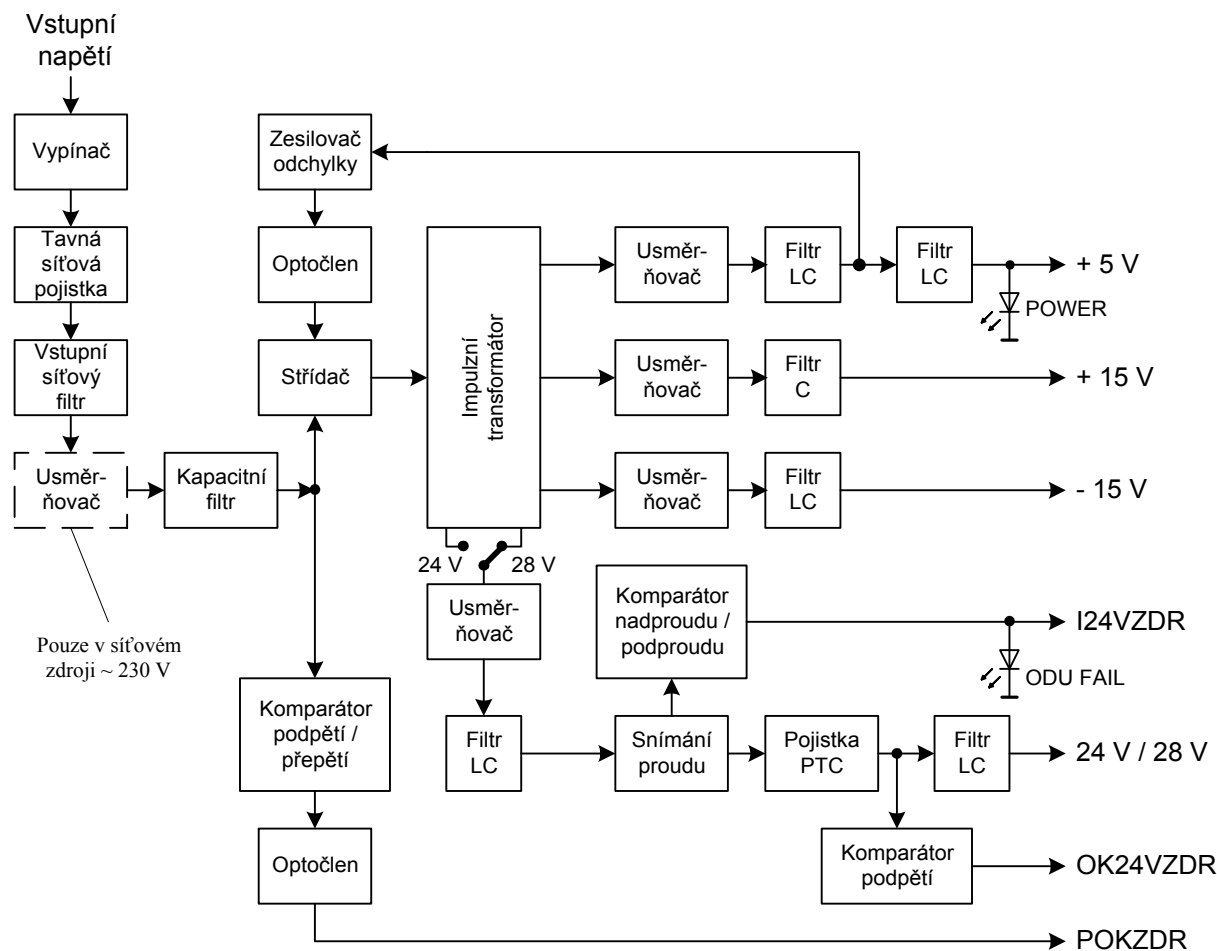
Napájecí zdroj je na vstupu chráněn tavnou trubičkovou pojistkou.

Typ zdroje	Pojistka
AL1028	T1,4A
AL1028/48	T3,15A

Pojistka je přístupná po vyjmutí napájecího zdroje z vany a sejmutí levého krytu. Je umístěna na základní desce napájecího zdroje těsně za čelním panelem.(obr. 12)

Protože k přepálení pojistky může dojít pouze v případě poruchy zařízení, je nutné před výměnou pojistky odstranit poruchu.

Při zpětné montáži krytu je nutné jej nasadit tak, aby izolační vložka na vnitřní straně krytu byla umístěna nad chladičem střídače.



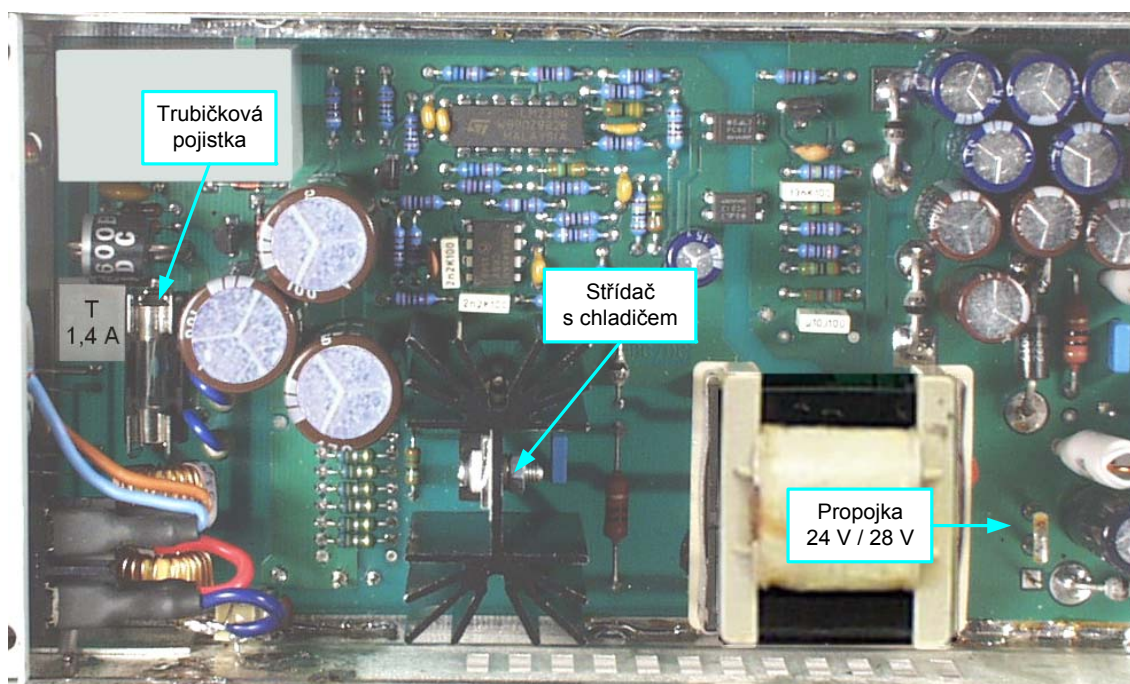
**obr. 11: Blokové schéma zdroje AL1028**

Napájecí zdroj AL1028 zajišťuje také ss napájení ODU pomocí propojovacího koaxiálního kabelu IF mezi IDU a ODU. Je tedy nutné uvažovat i jeho ss odpor a jemu odpovídající pokles napájecího napětí ODU. Při poklesu napájecího napětí ODU pod 18 V (tj. při délce spojovacího kabelu cca nad 150 m) je nutno provést zvýšení napětí v napájecím zdroji ALD1028 (AL1028/48). Po sejmutí jeho levého krytu je přístupná propojka, kterou lze nastavit napájení usměrňovače na 24 V, nebo na 28 V. Její umístění na plošném spoji zdroje je znázorněno na obrázku obr. 12.

Skutečné napájecí napětí v ODU je nutné změřit. Nejlépe na výstupu přepětové ochrany. Bez důvodné zvýšení napájecího napětí zvyšuje tepelné ztráty napáječe, a tedy snižuje celkovou spolehlivost.

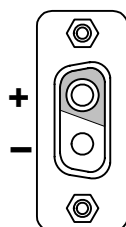


**VAROVÁNÍ.** Volbu napájecí hladiny ODU lze provést výhradně po odpojení zdroje od napájení ~230 V (=48 V).



obr. 12: Detail DPS zdroje

#### Napájecí konektor na předním panelu zdroje AL1028/48

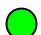







obr. 13: Napájecí konektor pro =48 V

Připojovací kabel pro tento konektor je ukončen zásuvkou DSUB tvořenou tělesem typu 3002W2CSXX99A10X, které je osazeno silovými kontakty typ 132C10019X. Typové označení odpovídá katalogu firmy CONEC.



## Signalizace na DPS zdroje

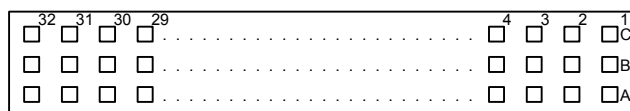
Deska: Zdroj AL1028		
LED	Označení	Význam
 G	POWER (přední panel)	Power On - Indikace zapnutí zdroje (Odpovídá stavu výstupní hladiny +5 V).
 R	ODU – FAIL (přední panel)	Outdoor Unit Failure - indikace, že ODU odebírá nadměrný proud ze zdroje nebo že neodebírá žádný proud.
 G	+24 V	Vnitřní indikace pro výstupní napětí +24 V.
 G	+5 V	Vnitřní indikace pro výstupní napětí +5 V.
 G	-15 V	Vnitřní indikace pro výstupní napětí -15 V.
 G	+15 V	Vnitřní indikace pro výstupní napětí +15 V.

### 4.3 SBĚRNICE VNITŘNÍ JEDNOTKY

Signály sběrnice vnitřní jednotky (pro všechny pozice s výjimkou zdroje):

<i>Piny</i>	<i>Popis</i>	<i>Piny</i>	<i>Popis</i>
1a	1RXCLK (hodiny 1. linky 2 Mbit/s).	1c	1RXDAT (data 1. linky 2 Mbit/s).
2a	1TXCLK (hodiny 1. linky 2 Mbit/s).	2c	1TXDAT (data 1. linky 2 Mbit/s).
3a	2RXCLK (hodiny 2. linky 2 Mbit/s).	3c	2RXDAT (data 2. linky 2 Mbit/s).
4a	2TXCLK (hodiny 2. linky 2 Mbit/s).	4c	2TXDAT (data 2. linky 2 Mbit/s).
5a	3RXCLK (hodiny 3. linky 2 Mbit/s).	5c	3RXDAT (data 3. linky 2 Mbit/s).
6a	3TXCLK (hodiny 3. linky 2 Mbit/s).	6c	3TXDAT (data 3. linky 2 Mbit/s).
7a	4RXCLK (hodiny 4. linky 2 Mbit/s).	7c	4RXDAT (data 4. linky 2 Mbit/s).
8a	4TXCLK (hodiny 4. linky 2 Mbit/s).	8c	4TXDAT (data 4. linky 2 Mbit/s).
9a	$\overline{\text{ALARM1}}$ (není naléhavý alarm).	9c	$\overline{\text{ALARM2}}$ (není nenaléhavý alarm).
10a	n.c.	10c	n.c.
11a	n.c.	11c	n.c.
12a	$\overline{\text{MCLKT}}$ (hodiny 256 kHz).	12c	$\overline{\text{MCLKR}}$ (hodiny 256 kHz).
13a	$\overline{\text{BCLKT}}$ (hodiny 64 kHz).	13c	$\overline{\text{BCLKR}}$ (hodiny 64 kHz).
14a	DT5 (data 64 kbit/s 5. kanálu).	14c	DR5 (data 64 kbit/s 5. kanálu).
15a	DT4 (data 64 kbit/s 4. kanálu).	15c	DR4 (data 64 kbit/s 4. kanálu).
16a	DT3 (data 64 kbit/s 3. kanálu).	16c	DR3 (data 64 kbit/s 3. kanálu).
17a	DT2 (data 64 kbit/s 2. kanálu).	17c	DR2 (data 64 kbit/s 2. kanálu).
18a	DT1 (data 64 kbit/s 1. kanálu).	18c	DR1 (data 64 kbit/s 1. kanálu).
19a	$\overline{\text{FST}}$ (hodiny 8 kHz).	19c	$\overline{\text{FSR}}$ (hodiny 8 kHz).
20a	TXDOH (dohledový kanál).	20c	RXDOH (dohled. kanál o.c.).
21a	POKZDR (dostatek energie zdroje).	21c	$\overline{\text{RESD}}$ (nereset desek vany).
22a	OK24VZDR (+24 V dostatečné).	22c	I24VZDR (odběr ODU v mezích.)
23a	RTSNADR (aktivní vys. RS-485).	23c	$\overline{\text{VÝZVAD}}$ (nevýzva desek o.c.).
24a	TXNADR (vysílání RS-485).	24c	RXNADR (příjem RS-485).
25a	0 V	25c	0 V
26a	0 V	26c	0 V
27a	+5 V	27c	+5 V
28a	+5 V	28c	+5 V
29a	+5 V	29c	+5 V
30a	-15 V	30c	-15 V
31a	+15 V	31c	+15 V
32a	+15 V	32c	+15 V

Pozn.: Kromě napájecích napětí jsou všechny ostatní úrovně HCMOS (pro +5 V napájení).  
o.c. = wired - or (otevřené kolektory)



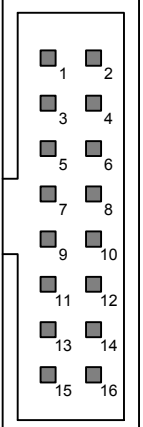
Signály sběrnice vnitřní jednotky (pro pozici zdroje).

<i>Piny</i>	<i>Popis</i>	<i>Piny</i>	<i>Popis</i>
32a, 31a	+24 V	32c, 31c	+24 V
30a	n.c.	30c	n.c.
29a ÷ 25a	0 V	29c ÷ 25c	0 V
24a ÷ 14a	n.c.	24c ÷ 14c	n.c.
13a	TXDOH (dohledový kanál).	13c	RXDOH (dohledový kanál o.c.).
12a	POKZDR (dostatek energie zdroje).	12c	$\overline{\text{RESD}}$ (nereset desek vany).
11a	OK24VZDR (+24 V dostatečné).	11c	I24VZDR (odběr ODU v mezích).
10a	n.c.	10c	$\overline{\text{VYZVAD}}$ (nevýzva desek o.c.).
9a ÷ 4a	0 V	9c ÷ 4a	0 V
3a	-15 V	3c	-15 V
2a, 1a	+15 V	2c, 1c	+15 V

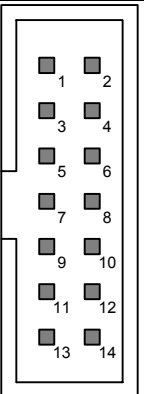
<i>Zkratka</i>	<i>Popis</i>
RXCLK, RXDAT	Směr do linky RS-530 z rádia (resp. obvodů navýšení), data platná při sestupné hraně RXCLK.
TXCLK, TXDAT	Směr z linky RS-530 do rádia (resp. obvodů navýšení), data platná při sestupné hraně TXCLK, nutno „odjitterovat“.
DRi	Směr z rádia (resp. obvodů navýšení), data platná při náběžné hraně $\overline{\text{BCLKR}}$ , 1. byte osmice začíná se sestupnou hranou $\overline{\text{FSR}}$ .
DTi	Směr do rádia (resp. obvodů navýšení), data platná při náběžné hraně $\overline{\text{BCLKT}}$ , 1. byte osmice začíná se sestupnou hranou $\overline{\text{FST}}$ .
TXDOH	Data z desky dohledu k podřízeným deskám vany.
RXDOH	Data do desky dohledu z podřízené desky vany.

Na DPS sběrnice jsou ještě umístěny následující konektory:

Připojovací konektor PSL16 uživatelských datových kanálů (64 kbit/s):

<i>Zapojení</i>	<i>Piny</i>	<i>Popis</i>	<i>Piny</i>	<i>Popis</i>
	1	$\overline{\text{MCLKT}}$ (hodiny 256 kHz).	2	+5 V
	3	$\overline{\text{BCLKR}}$ (hodiny 64 kHz).	4	+5 V
	5	$\overline{\text{BCLKT}}$ (hodiny 64 kHz).	6	+5 V
	7	DT5 (data 64 kbit/s 5. kanálu).	8	DR5 (data 64 kbit/s 5. kanálu).
	9	DT4 (data 64 kbit/s 4. kanálu).	10	DR4 (data 64 kbit/s 4. kanálu).
	11	DT3 (data 64 kbit/s 3. kanálu).	12	DR3 (data 64 kbit/s 3. kanálu).
	13	$\overline{\text{FST}}$ (hodiny 8 kHz).	14	Signálová zem (GND).
	15	$\overline{\text{FSR}}$ (hodiny 8 kHz).	16	Signálová zem (GND).

Připojovací konektor PSL14 pro DPS rozhraní pojení dohledů:

Zapojení	Piny	Popis	Piny	Popis
	1	RXNADR (příjem RS-485).	2	$\overline{\text{ALARM1}}$ (není naléhavý alarm).
	3	RTSNADR (aktivní vys. RS-485).	4	$\overline{\text{ALARM2}}$ (není nenaléhavý alarm).
	5	TXNADR (vysílání RS-485).	6	+5 V
	7	RXDOH (dohled. kanál o.c.).	8	+5 V
	9	TXDOH (dohledový kanál).	10	Signálová zem (GND).
	11	$\overline{\text{VYZVAD}}$ (nevýzva desek o.c.).	12	Signálová zem (GND).
	13	$\overline{\text{RESD}}$ (nereset desek vany).	14	Signálová zem (GND).

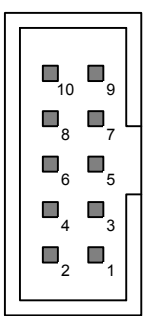
#### 4.4 MODULÁTOR QPSK

##### Konektory na DPS modulátoru

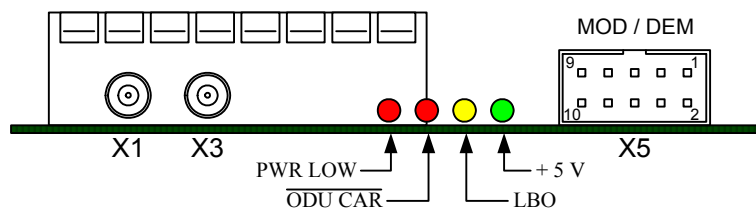
Konektor X1 (SMB panelový) slouží k propojení s modulem přepět'ových ochran IDU.

Konektor X3 (SMB panelový) slouží k propojení se vstupem 70 MHz desky demodulátoru.

Konektor X5 (MLW10G) slouží pro propojení modulátoru s demodulátorem a muldexem.

Zapojení	Piny	Popis
	1	Signálová zem (GND).
	2	n.c.
	3	Signálová zem (GND).
	4, 5	n.c.
	6	Signálová zem (GND).
	7	Data IN.
	8	Signálová zem (GND).
	9	Hodiny IN.
	10	Signálová zem (GND).

##### Signalizace na DPS modulátoru

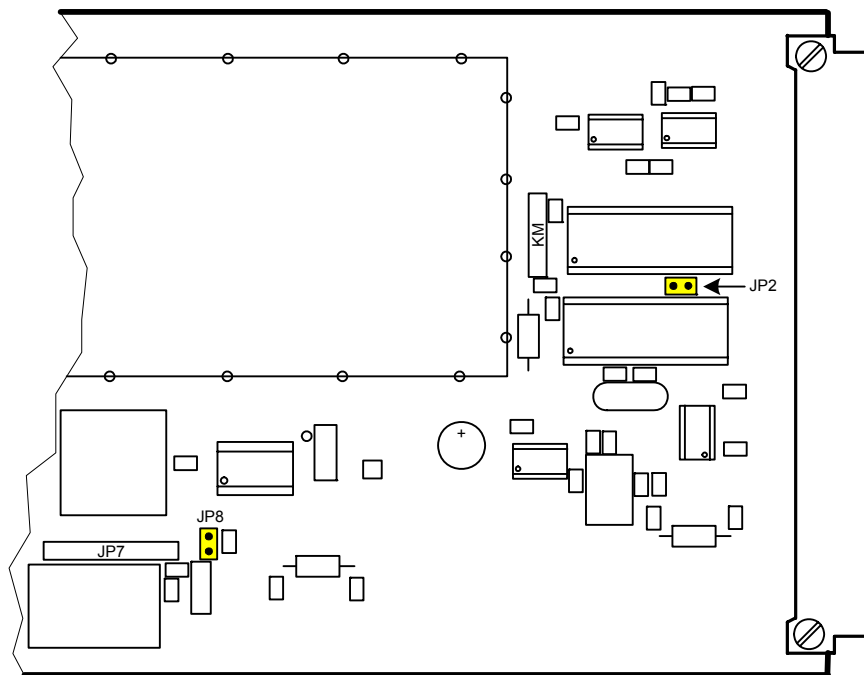


obr. 14: Pohled na DPS modulátoru

Deska: Modulátor QPSK		
LED	Označení	Význam (stavy na místním konci spoje)
● R	L-PWR LOW	Local Power Low - pokles vysílaného vf výkonu.
● R	L-ODU CAR	Local ODU Carrier Loss - ztráta nosné dohledové komunikace ODU-IDU.
● Y	L-LBO	Local Loopback Oscillator - zapnut smyčkovací oscilátor.
● G	+5 V	Přítomnost napájecí hladiny +5 V.

### Propojky na DPS modulátoru

Na desce modulátoru nejsou žádné zákaznickem obsluhovatelné propojky



obr. 15: Rozmístění propojek na DPS modulátoru

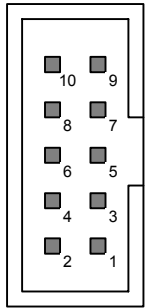
Jumper	Poloha	Popis
JP8	on	Vypnutí modulace (Na výstupu desky je jen nemodulovaná nosná potlačená o -25dB).
	off	Normální provoz.
JP2	on	Jsou-li v jedné skříni IDU použity 2 desky demodulátoru, pak u jedné musí být JP7.
	off	propojen a u druhé rozpojen.

## 4.5 DEMODULÁTOR QPSK

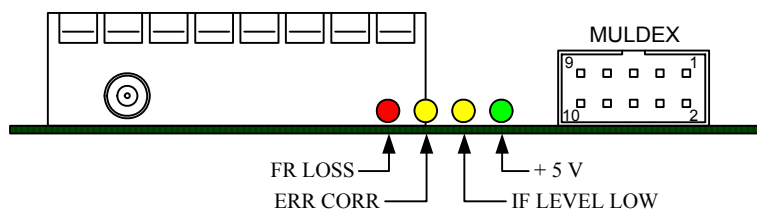
### Konektory na DPS demodulátoru QPSK

Konektor SMB (panelový) slouží k propojení s výstupem 70 MHz na desce modulátoru.

Konektor MLW10G slouží pro propojení s muldexem.

Zapojení	Piny	Popis
	1	Signálová zem (GND).
	2	Data OUT.
	3	Signálová zem (GND).
	4	Hodiny OUT.
	5	Ztráta rámcové synchronizace IN.
	6	Signálová zem (GND).
	7	n.c.
	8	Signálová zem (GND).
	9	n.c.
	10	Signálová zem (GND).

### Signalizace na DPS demodulátoru

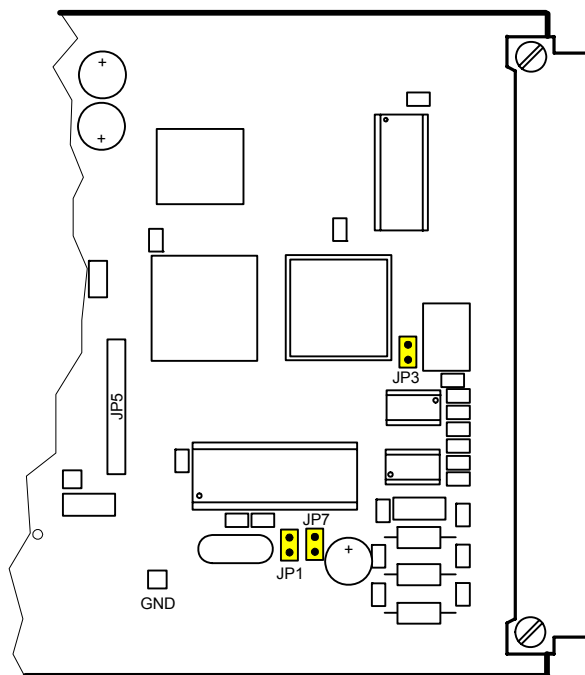


obr. 16: Pohled na DPS demodulátoru

Deska: Demodulátor QPSK		
LED	Označení	Význam (stavy na místním konci spoje)
● R	L-FR LOSS	Local Frame Loss - ztráta interního rámce při příjmu.
● Y	L-ERR CORR	Local Error Correction - obvod FEC provádí opravy chybných bitů.
● Y	L-IF LEVEL LOW	Local IF Level Low - pokles úrovně IF-RX na vstupu IDU.
● G	+5 V	Přítomnost napájecí hladiny +5 V.

### Propojky na DPS demodulátoru

Na desce modulátoru nejsou žádné zákaznickem obsluhovatelné propojky.



obr. 17: Rozmístění propojek na DPS demodulátoru

<i>Jumper</i>	<i>Poloha</i>	<i>Popis</i>
JP3	on	Obvod FEC je vypnut.
	off	Obvod FEC je zapnut.
JP1	off	Vždy rozpojeno (změna dekódování při použití inverzního spektra).
JP7	on	Jsou-li v jedné skříní IDU použity 2 desky demodulátoru, pak u jedné musí být JP7.
	off	propojen a u druhé rozpojen.

## 4.6 MULDEXY

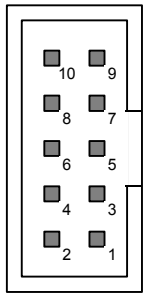
### 4.6.1 MULDEX E3 + E1 (+ 5x 64 kbit/s)

#### Zapojení konektorů na DPS muldexu E3+E1

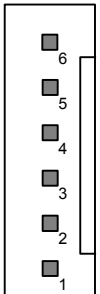
Konektor X4 (MLW10A) slouží pro připojení návazné desky podle varianty spoje

<i>Zapojení</i>	<i>Piny</i>	<i>Popis</i>
	1	Signálová zem (GND).
	2	Data IN.
	3	Signálová zem (GND).
	4	Hodiny IN.
	5	Signálová zem (GND).
	6	Signálová zem (GND).
	7	Data OUT.
	8	Signálová zem (GND).
	9	Hodiny OUT.
	10	Signálová zem (GND).

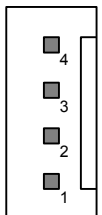
Konektor X5 (MLW10A) slouží pro připojení modulátoru a demodulátoru

Zapojení	Piny	Popis
	1	Signálová zem (GND).
	2	Data IN.
	3	Signálová zem (GND).
	4	Hodiny IN.
	5	Ztráto rámcové synchronizace OUT.
	6	Signálová zem (GND).
	7	Data OUT.
	8	Signálová zem (GND).
	9	Hodiny OUT.
	10	Signálová zem (GND).

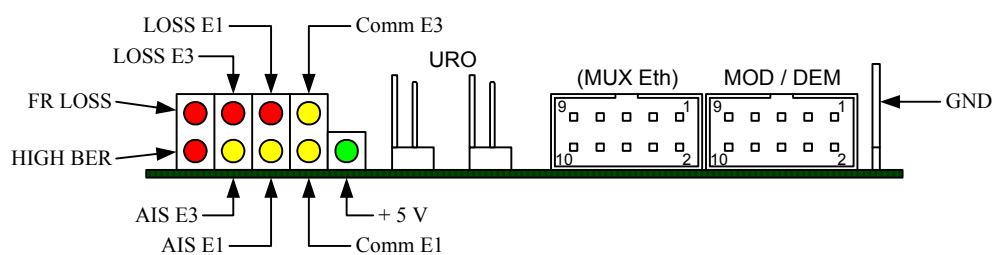
Konektor PSH02-06 slouží pro připojení uživatelského rozhraní. Význam záleží na nastavení desky muldexu

Zapojení	Piny	Konfigurace 120 Ω	Konfigurace 75 Ω
	1	Výstup HDB3 B.	Ochranná zem (PGDN).
	2	Výstup HDB3 A.	Výstup HDB3.
	3	Ochranná zem (PGDN).	Ochranná zem (PGDN).
	4	Ochranná zem (PGDN).	n.c.
	5	Vstup HDB3 B.	Ochranná zem (PGDN).
	6	Vstup HDB3 A.	Vstup HDB3.

Konektor PSH02-04 slouží pro propojení s uživatelským rozhraním.

Zapojení	Piny	Popis
	1	Ochranná zem (PGDN).
	2	Výstup HDB3.
	3	Ochranná zem (PGDN).
	4	Vstup HDB3.

### Signalizace DPS muldexu E3+E1

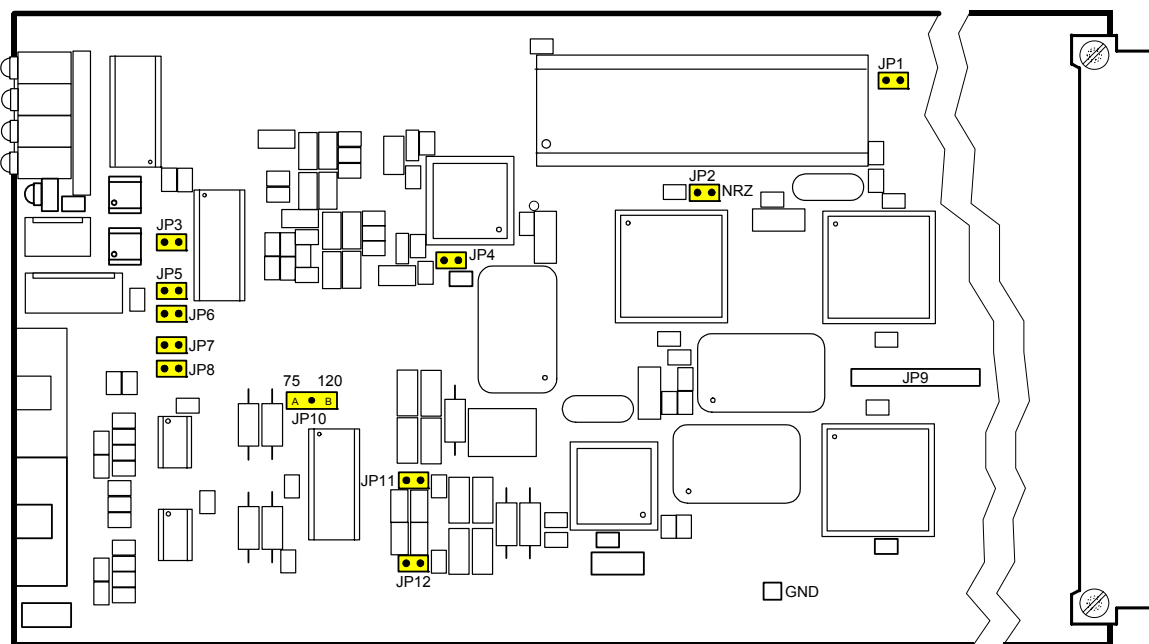


obr. 18: Pohled na DPS muldexu E3+E1



Deska: Muldex E3 + E1		
LED	Označení	Význam (stavy na místním konci spoje)
● R	L-HIGH BER	Local High Bit Error Ratio -Chybovost $>10^{-4}$ při příjmu.
	L FR LOSS	Local Frame Loss - Ztráta interního rámce při příjmu.
● Y	L-AIS E3	Local Alarm Indication Signal on E3 - Z linky E3 přichází AIS.
	L-LOSS E3	Local Loss of Signal on E3 - Ztráta uživatelského signálu na vstupu z linky E3.
● Y	L-AIS E1	Local Alarm Indication Signal on E1 - Z linky E1 přichází AIS.
	L-LOSS E1	Local Loss of Signal on E1 - Ztráta uživatelského signálu na vstupu z linky E1.
● Y	L-COMM E1	Local Command on E1 - Funkce linky E1 (na místním konci spoje) je ovlivněna povelům z dohledového systému (tj. zapnuta některá z možných smyček, či je vnucen AIS do uživatelské linky ve směru k uživateli).
	L-COMM E3	Local Command on E3 - funkce linky E3 (na místním konci spoje) je ovlivněna povelům z dohledového systému (tj. zapnuta některá z možných smyček, či je vnucen AIS do uživatelské linky ve směru k uživateli).
● G	+5 V	Přítomnost vnitřní napájecí hladiny IDU +5 V.

#### Popis volitelných propojek (jumperů)



obr. 19: Rozmístění propojek na DPS muldexu E3+E1

Nastavení linky E3	
Jumper	Popis
JP2	Výběr typu výstupu: - propojeno = výstup DATA +CLK - rozpojeno = výstup G.703
JP3	Uzemnění stínění vstupu E3: - propojeno = uzemněno
JP4	Aktivace ekvalizéru HDB3 přijímače: - propojit pro vstup. kabel delší než 100 m

Nastavení linky E1		
Impedance	Propojeno	Rozpojeno
75 Ω	JP5, JP6, JP8, JP10 (75 Ω) JP11, JP12	JP7
120 Ω	JP5, JP7 JP10 (120 Ω)	JP6, JP8, JP11, JP12

Nastavení JP1:

Pokud jsou ve vnitřní jednotce použity dvě desky muldexu je u druhé desky propojen jumper JP1. Při použití pouze jedné desky muldexu ve vnitřní jednotce je tento jumper je rozpojen.

#### 4.6.2 MULDEX Eth 100/10 + E1 (+ 5x64 kbit/s)

##### Konektory na DPS muldexu Eth 100/10 + E1 (+5x64 kbit/s)

Konektor Cannon 9V (vidlice) slouží pro vstup i výstup uživatelských dat 2: E1 a je přístupný uživateli na čelní straně IDU. Jeho zapojení je shodné se zapojením konektoru Cannon 9V na uživatelském rozhraní (viz 3.1.1.)

Zapojení	Piny	Popis
	1	Výstup a.
	2	n.c.
	3	Stínění výstup. páru.
	4	n.c.
	5	Vstup a.
	6	Výstup b.
	7	n.c.
	8	Stínění vstup. páru.
	9	Vstup b

Konektor 2xRJ45 slouží pro připojení do sítě Ethernet. Oba porty P0 i P1 jsou ekvivalentní. Konektor 2xRJ45 je přístupný uživateli na čelní straně IDU. Zapojení je shodné se zapojením konektoru RJ45 v uživatelském rozhraní (viz 3.1.3).

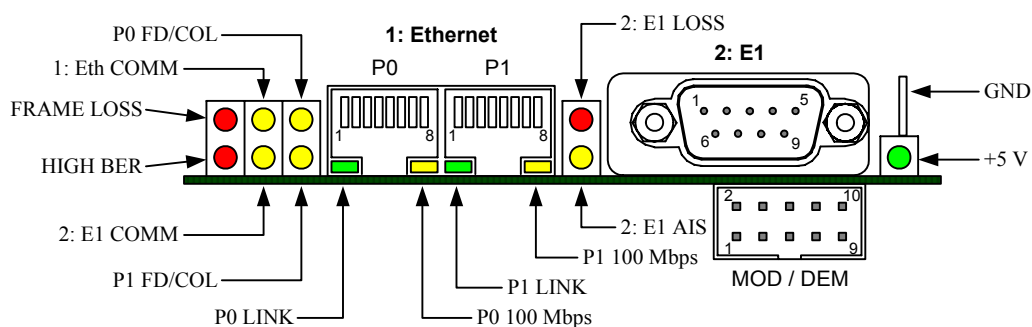
Zapojení	Piny	Popis
	1	RX+ / (TX+) #)
	2	RX- / (TX-) #)
	3	TX+ / (RX+) #)
	4, 5	Impedančně zakončeno.
	6	TX- / (RX-) #)
	7, 8	Impedančně zakončeno.

Pozn.: #) Funkce AutoMDIX zajistí prohození RX a TX podle potřeby.

Konektor MLW10A slouží pro propojení s deskou muldexu 1E2.

Zapojení	Piny	Popis
	1	Signálová zem (GND).
	2	Hodiny OUT.
	3	Signálová zem (GND).
	4	Data OUT.
	5	Signálová zem (GND).
	6	Frame LOSS (OUT).
	7	Hodiny IN.
	8	Signálová zem (GND).
	9	Data IN.
	10	Signálová zem (GND).

## Signalizace na DPS muldexu Eth 100/10 + E1 (+5x64 kbit/s)



obr. 20: Pohled na DPS muldexu Eth 100/10 + E1

Deska: Muldex Eth100/10 + E1+5x64 kbit/s		
LED	Označení	Význam (stavy na místním konci spoje)
● R	L-HIGH BER	Local High Bit Error Ratio - chybovost $>10^{-4}$ při příjmu.
	L-FRE LOSS	Local Frame Loss - ztráta rámcové synchronizace demultiplexeru.
● Y	L-COMM 2: E1	Local Command on 2: E1 - funkce linky 2: E1 (na místním konci spoje) je ovlivněna povelům z dohledového systému (tj. zapnuta některá z možných smyček, či je vnučen AIS do uživatelské linky ve směru k uživateli).
	L-COMM 1: Eth	Local Command on 1: Eth - funkce linky 1: Eth (na místním konci spoje) je ovlivněna povelům z dohledového systému (tj. zapnuta některá z možných smyček, či je vnučen AIS do uživatelské linky ve směru k uživateli).
● Y	L-P1 FD/COL	Local Ethernet Full Duplex / Collision on P1 - linka Ethernet v portu P1 je v režimu Full Duplex, v režimu Half Duplex bliknutím indikuje kolizi.
	L-P0 FD/COL	Local Ethernet Full Duplex / Collision on P0 - linka Ethernet v portu P0 je v režimu Full Duplex, v režimu Half Duplex bliknutím indikuje kolizi.
■ G	L-P0 LINK	Local Ethernet Link on port P0 - na lince Ethernet v portu P0 bylo navázáno platné spojení s protistanicí.
	L-P0 100 Mbit/s	Local Ethernet 100 Mbit/s on port P0 - přenos dat po lince Ethernet v portu P0 probíhá rychlostí 100 Mbit/s.
■ G	L-P1 LINK	Local Ethernet Link on port P1 - na lince Ethernet v portu P1 bylo navázáno platné spojení s protistanicí.
	L-P1 100 Mbit/s	Local Ethernet 100 Mbit/s on port P1 - přenos dat po lince Ethernet v portu P1 probíhá rychlostí 100 Mbit/s.
● Y	L-AIS 2: E1	Local Alarm Indication Signal on 2: E1 - z linky 2: E1 přichází AIS.
● R	L-LOSS 2: E1	Local Loss of Signal on 2: E1 - ztráta uživatelského signálu na vstupu z linky 2: E1.
● G	+5 V	Přítomnost vnitřní napájecí hladiny IDU +5 V.

## Propojky na DPS muldexu Eth 100/10 + E1 (+5x64 kbit/s)

Propojky pro linku E1:

Jumper	Popis
JP1	Rozpojen = je vybrána základní deska muldexu.
	Propojen = je vybrána záložní deska muldexu.
JP2, JP3 JP4	Nastavení režimu na kabelové ethernetové lince na portu P0 (popis je uveden níže).

<i>Jumper</i>	<i>Popis</i>
JP5, JP7 JP9	Nastavení režimu na kabelové Ethernetové lince na portu P1 (popis je uveden níže).
JP6	Propojení země systému - GND na ochrannou zem - PGND. (obvykle propojeno).
JP8	Propojení stínění výstupního koax. kabelu E1 v režimu 75 Ω na ochrannou zem (PGND).
JP11	Propojení stínění vstupního páru E1 v režimu 120 Ω na ochrannou zem (PGND).
JP12	Volba výstupní impedance linky E1 (75 Ω nebo 120 Ω).
JP14, JP20	Volba vstupní impedance linky E1 (propojeno = 75 Ω, rozpojeno = 120 Ω).
JP10, JP13 JP15, JP16 JP17, JP19	Propojky pro ožívování a testování při výrobě DPS.

Pro nastavení propojek týkajících se linky E1 platí v běžných aplikacích tato tabulka:

<i>Impedance</i>	<i>Jumpery</i>
120 Ω	JP8, JP11, JP14, JP20 – rozpojen JP12 - propojen B (120 Ω) JP18 - propojen
75 Ω	JP8, JP11, JP14, JP20 – propojen JP12 - propojen A (75 Ω) JP18 - propojen

Propojky pro linku Ethernet:

Propojky JP2, JP3 a JP4 mají pro port P0 stejnou funkci jako mají propojky JP5, JP7 a JP9 pro port P1.

Pro nastavení režimu provozu na kabelové ethernetové lince pomocí propojek JP2, JP3 a JP4 (JP5, JP7 a JP9) platí tyto pokyny:

Propojením propojky JP2 (JP5) se vypíná autodetekce, při rozpojení propojky JP2 (JP5) je autodetekce zapnuta.

- Při rozpojené propojce JP2 (JP5), tedy při zapnuté autodetekci, se pomocí propojek JP3 (JP7) a JP4 (JP9) určují druhy provozu, které jsou při procesu autodetekce nabízeny linkovému partneru (linkový partner je zařízení na druhém konci kabelu).

Platí tato tabulka:

JP3 (JP7)	JP4 (JP9)	<i>Nabízené režimy</i>
off	off	FD-100Mbit/s, HD-100Mbit/s, FD-10Mbit/s, HD-10Mbit/s.
off	on	FD-10Mbit/s, HD-10Mbit/s.
on	off	HD-100Mbit/s, HD-10Mbit/s.
on	on	HD-10Mbit/s

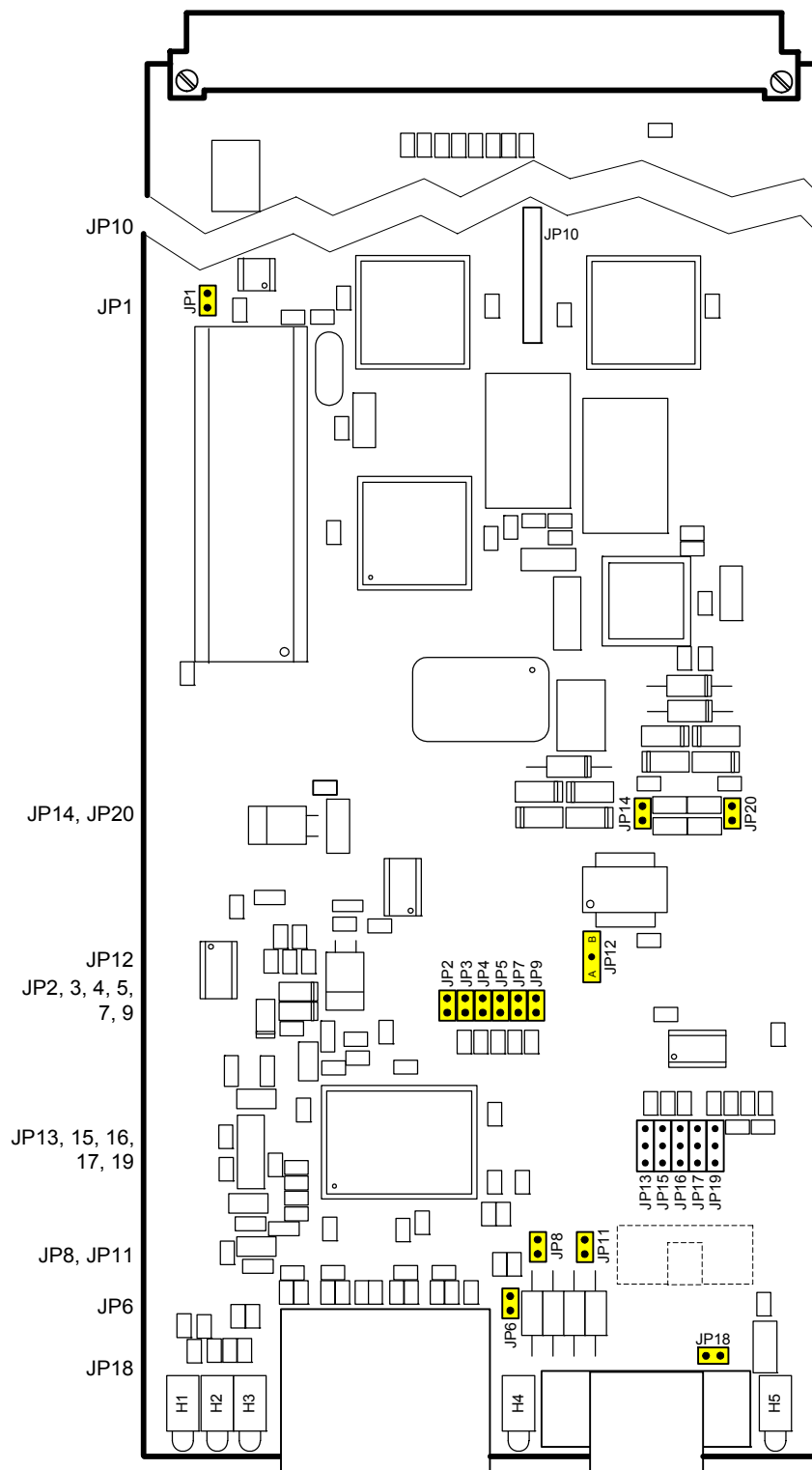
Význam označení: off = vypnut, on = zapnut, HD = poloviční duplex, FD = plný duplex.

- Při propojené propojce JP2 (JP5), tj. při vypnuté autodetekci, se pomocí propojek JP3 (JP7) a JP4 (JP9) napevno nastavuje druh provozu ethernetové linky. Platí následující tabulka:

JP3 (JP7)	JP4 (JP9)	<i>Nastavený režim</i>
off	off	FD-100Mbit/s
off	on	FD-10Mbit/s
on	off	HD-100Mbit/s
on	on	HD-10Mbit/s

Nastavení režimu napevno použijeme pouze v případě, že je to z nějakého důvodu nutné. Jinak je vždy výhodnější využít autodetekci. Při nastavení režimu napevno musíme provést shodné nastavení u obou linkových partnerů. Je tedy nesprávné na jednom konci kabelu nastavit režim provozu napevno a na druhém konci nechat zapnutou autodetekci.

Ve většině případů není potřeba s propojkami JP2, JP3 a JP4 (JP5, JP7 a JP9) nijak manipulovat, tedy necháme je rozpojené.



obr. 21: Rozmístění propojek na DPS muldexu Eth 100/10 + E1 (+5x64 kbit/s)

### 4.6.3 MULDEX Eth 100/10 + 0/1E1 (+ 5x64 kbit/s)

Tento typ muldexu je alternativně používán místo muldexů dle kap. 4.6.2. Vzhledem k odlišnému internímu rámcování jednotlivých typů muldexů musí být na obou koncích spoje použity muldexy stejného typu.

#### Konektory na DPS muldexu Eth 100/10 + 0/1E1 (+5x64 kbit/s)

Konektor Cannon 9V (vidlice) slouží pro vstup i výstup uživatelských dat linky 2: E1 a je přístupný uživateli na čelní straně IDU. Jeho zapojení je shodné se zapojením konektoru Cannon 9V na uživatelském rozhraní (viz čl. 3.1.1).

Zapojení	Piny	Popis
	1	Výstup a.
	2	n.c.
	3	Stínění výstupního páru.
	4	n.c.
	5	Vstup a.
	6	Výstup b.
	7	n.c.
	8	Stínění vstupního páru.
	9	Vstup b.

Konektor 2xRJ45 slouží pro připojení do sítě Ethernet. Oba porty P0 i P1 jsou ekvivalentní. Konektor 2xRJ45 je přístupný uživateli na čelní stěně IDU. Zapojení je shodné se zapojením konektoru RJ45 v uživatelském rozhraní (viz čl. 3.1.3).

Zapojení	Piny	Popis
	1	RX+ / (TX+) <sup>#</sup>
	2	RX- / (TX-) <sup>#</sup>
	3	TX+ / (RX+) <sup>#</sup>
	4, 5	Impedančně zakončeno.
	6	TX- / (RX-) <sup>#</sup>
	7, 8	Impedančně zakončeno.

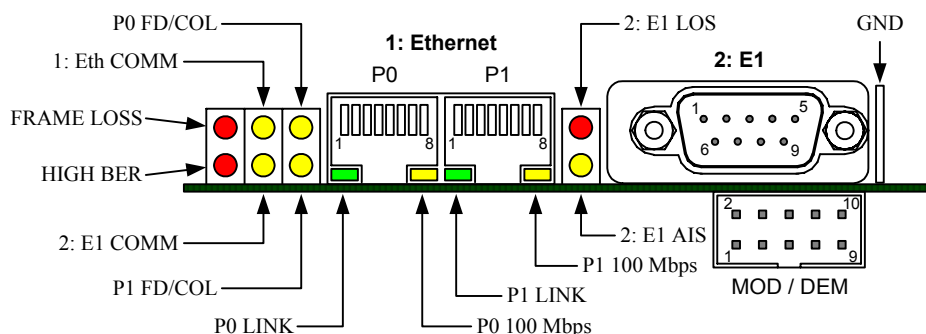
Pozn.:<sup>#</sup>) Funkce AutoMDIX zajistí prohození RX a TX podle potřeby.

Konektor X3 (fastonový kolík 2,8 × 0,8 mm) slouží pro spojení ochranné země Eth portu a linky 2: E1 s kostrou IDU.

Konektor MLW10A slouží pro propojení s deskami modulátoru a demodulátoru.

Zapojení	Piny	Popis
	1	Signálová zem (GND).
	2	Hodiny OUT.
	3	Signálová zem (GND).
	4	Data OUT.
	5	Signálová zem (GND).
	6	Frame LOSS (OUT).
	7	Hodiny IN.
	8	Signálová zem (GND).
	9	Data IN.
	10	Signálová zem (GND).

## Signalizace na DPS muldexu Eth 100/10 + 0/1E1 (+5x64 kbit/s)



obr. 22: Pohled na DPS muldexu Eth 100/10 + 0/1E1 (+5x64 kbit/s)

Deska: Muldex Eth100/10 + 1/0E1 (+5x64 kbit/s)		
LED	Označení	Význam (stavy na místním konci spoje)
● R	L-HIGH BER	Local High Bit Error Ratio - Chybovost $>10^{-4}$ při příjmu.
● R	L-FRAME LOSS	Local Frame Loss - Ztráta rámcové synchronizace demultiplexeru.
● Y	L-COMM 2: E1	Local Command on 2: E1 - Funkce linky 2: E1 (na místním konci spoje) je ovlivněna povelům z dohledového systému (tj. zapnuta některá z možných smyček, či je vnučen AIS do uživatelské linky ve směru k uživateli).
● Y	L-COMM 1: Eth	Local Command on 1: Eth - Funkce linky 1: Eth (na místním konci spoje) je ovlivněna povelům z dohledového systému (tj. vnučen AIS do uživatelské linky ve směru k uživateli).
● Y	L-P1 FD/COL	Local Ethernet Full Duplex / Collision on P1 - Linka Ethernet v portu P1 je v režimu Full Duplex, v režimu Half Duplex bliknutím indikuje kolizi.
● Y	L-P0 FD/COL	Local Ethernet Full Duplex / Collision on P0 - Linka Ethernet v portu P0 je v režimu Full Duplex, v režimu Half Duplex bliknutím indikuje kolizi.
■ G	L-P0 LINK	Local Ethernet Link on port P0 - Na lince Ethernet v portu P0 bylo navázáno platné spojení s protistanicí.
■ Y	L-P0 100 Mbit/s	Local Ethernet 100 Mbit/s on port P0 - přenos dat po lince Ethernet v portu P0 probíhá rychlostí 100 Mbit/s.
■ G	L-P1 LINK	Local Ethernet Link on port P1 - na lince Ethernet v portu P1 bylo navázáno platné spojení s protistanicí.
■ Y	L-P1 100 Mbit/s	Local Ethernet 100 Mbit/s on port P1 - přenos dat po lince Ethernet v portu P1 probíhá rychlostí 100 Mbit/s.
● Y	L-AIS 2: E1	Local Alarm Indication Signal on 2: E1 - z linky 2: E1 přichází AIS.
● R	L-LOSS 2: E1	Local Loss of Signal on 2: E1 - ztráta uživatelského signálu na vstupu z linky 2: E1.

Na DPS je umístěna také zelená signálka H12, která indikuje přítomnost napájecího napětí 3,3 V. Tato signálka není v čelním pohledu viditelná.

## Propojky na DPS muldexu Eth 100/10 + 0/1E1 (+5x64 kbit/s)

Po každé manipulaci s konfiguračními spínači je nutno provést restart IDU. Dohledový systém při něm načte nově zvolenou konfiguraci a nastaví příslušné obvody linkových rozhraní.

Propojky pro linku E1:

<i>Jumper</i>	<i>Poloha</i>	<i>Popis</i>
JP1	A	V režimu 75 $\Omega$ : Stínění výstupního koax. kabelu E1 nepřipojeno na ochrannou zem (PGND). V režimu 120 $\Omega$ : Odkládací poloha (bez významu).
	B	V režimu 75 $\Omega$ : Stínění výstupního koax. kabelu E1 připojeno na ochrannou zem (PGND).
JP2	on	V režimu 120 $\Omega$ : Stínění vstupního páru E1 připojeno na ochrannou zem (PGND).
JP3	A	V režimu 75 $\Omega$ : Stínění vstupního koax. kabelu E1 nepřipojeno na ochrannou zem (PGND). V režimu 120 $\Omega$ : Odkládací poloha (bez významu).
	B	V režimu 75 $\Omega$ : Stínění vstupního koax. kabelu E1 připojeno na ochrannou zem (PGND).
JP4 JP5 JP5		Propojky používané pro ožívování a testování při výrobě.
JP6	on	Vybrána záložní deska muldexu.
	off	Vybrána základní deska muldexu.
JP8 JP9	on	Stínění propojovacích kabelů s deskou URO připojeno na signálovou zem desky muldexu.

Standardní osazení propojek pro 120  $\Omega$ : JP1A, JP2, JP3A  
75  $\Omega$ : JP1B, JP2, JP3A

### Přepínače funkce pro linku 1:Eth

Čtveřice spínačů S1.1 ÷ S1.4 mají pro port P1 stejný význam jako má čtveřice spínačů S2.1 ÷ S2.4 pro port P0, a to s následující funkcí v zapnutém stavu spínačů:

port P0	port P1	Režim
S1.1	S2.1	Zakázána funkce řízení toku (FLOW CONTROL).
S1.2	S2.2	Doporučena rychlost 10 Mbit/s.
S1.3	S2.3	Doporučen poloviční duplex (HALF DUPLEX).
S1.4	S2.4	Zakázána funkce autodetekce (AUTONEGOTIATION).

Pro nastavení režimu provozu na kabelové ethernetové lince pomocí spínačů S1.1 ÷ S1.4 a S2.1 ÷ S2.4 platí tyto pokyny:

Zapnutím S1.4 (S2.4) se vypíná autodetekce, při vypnutém S1.4 (S2.4) je autodetekce zapnuta.

Při **vypnutém S1.4 (S2.4)**, tedy při zapnuté autodetekci, se pomocí spínačů S1.2 (S2.2) a S1.3 (S2.3) určují druhy provozu, které jsou při procesu autodetekce nabízeny linkovému partneru (linkový partner je zařízení na druhém konci kabelu).

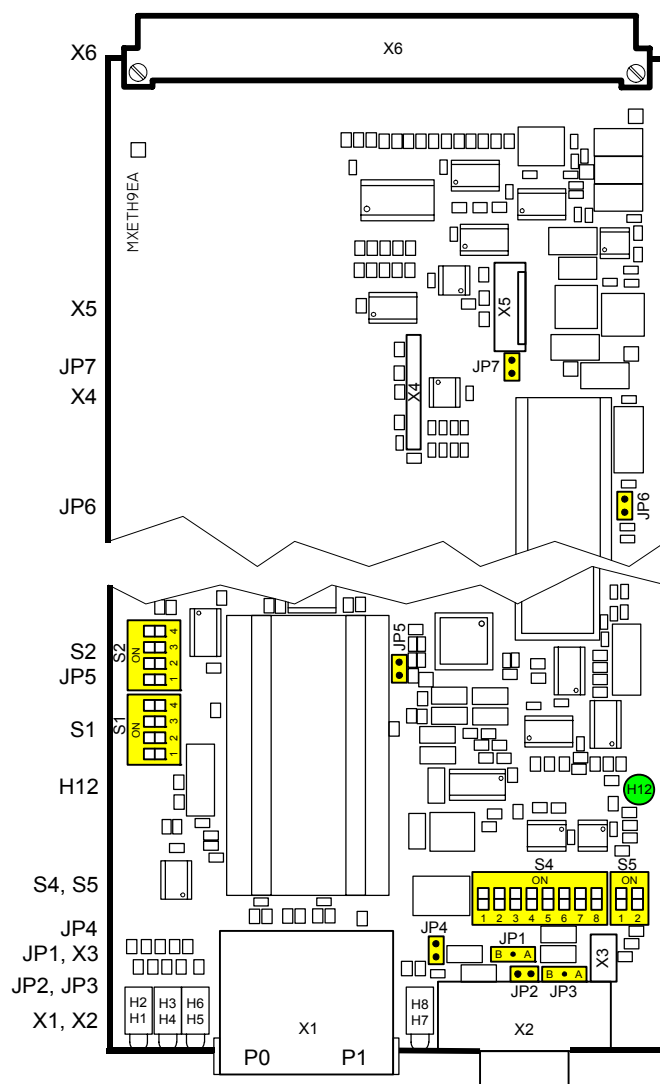
Platí tato tabulka:

S1.2/S2.2	S1.3/S2.3	S1.4/S2.4	Nabízené režimy
off	off	off	100M/FD, 100M/HD, 10M/FD, 10M/HD.
on	off		10M/FD, 10M/HD.
off	on		100M/HD, 10M/HD.
on	on		10M/HD

Význam označení: off = vypnut, on = zapnut,

10M = 10 Mbit/s, 100M = 100 Mbit/s, HD = poloviční duplex, FD = plný duplex.





obr. 23: Rozmístění propojek na DPS muldextru Eth 100/10 + 0/1E1 (+5x64 kbit/s)

Při **zapnutém S1.4 (S2.4)**, tj. při vypnuté autodetekci, se pomocí spínačů S1.2 (S2.2) a S1.3 (S2.3) napevno nastavuje druh provozu ethernetové linky.

Platí následující tabulka:

S1.2/S2.2	S1.3/S2.3	S1.4/S2.4	Nastavený režim
off	off	on	100M/FD
on	off		10M/FD
off	on		100M/HD
on	on		10M/HD

Nastavení režimu napevno použijeme pouze v případě, že je to z nějakého důvodu nutné. Jinak je vždy výhodnější využít autodetekci. Při nastavení režimu napevno musíme provést shodné nastavení u obou linkových partnerů. Je tedy nesprávné na jednom konci kabelu nastavit režim provozu napevno a na druhém konci nechat zapnutou autodetekci.

Spínačem S1.1 (S2.1) v poloze on je zakázána funkce řízení datového toku (Flow Control, tj. „Back Pressure“ při HD či „Pause“ při FD), v poloze off je povolena funkce řízení toku.

Ve většině případů není potřeba s přepínači nijak manipulovat, tedy necháme přepínače S1.1 ÷ S1.4 (S2.1 ÷ S2.4) vypnuté.

### Spínače pro linku 2:E1

Spínač S4.8 se nastavuje dle délky kabelu linky 2: E1, a to do pozice „off“ pro krátký kabel, nebo do pozice „on“ pro dlouhý kabel.

<i>Spínač</i>	<i>Poloha</i>	<i>Útlum kabelu</i>
S4.8	off	<12 dB
	on	12 ÷ 43 dB

Spínači S5.1 a S5.2 se určuje, zda je linka 2: E1 aktivní, či neaktivní a její impedance (75  $\Omega$  či 120  $\Omega$ ).

S5.1	S5.2	<i>Stav linky 2: E1</i>
off	off / on	neaktivní
on	off	aktivní, 120 $\Omega$
on	on	aktivní, 75 $\Omega$

#### 4.6.4 MULDEX Eth 100/10 + nE1 (+ 5x64 kbit/s)

##### Konektory na DPS muldexu Eth 100/10 + nE1 (+5x64 kbit/s)

Konektor Cannon 9V (vidlice) slouží pro vstup i výstup uživatelských dat linky 2: E1 a je přístupný uživateli na čelní straně IDU. Jeho zapojení je shodné se zapojením konektoru Cannon 9V na uživatelském rozhraní (viz 3.1.1.)

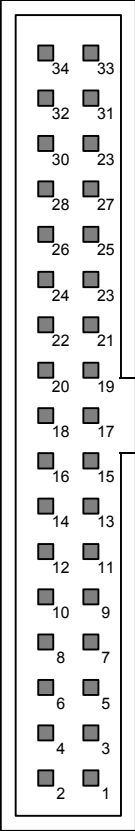
Zapojení	Piny	Popis
	1	Výstup a.
	2	n.c.
	3	Stínění výstupního páru.
	4	n.c.
	5	Vstup a.
	6	Výstup b.
	7	n.c.
	8	Stínění vstupního páru.
	9	Vstup b.

Konektor 2×RJ45 slouží pro připojení do sítě Ethernet. Oba porty P0 i P1 jsou ekvivalentní. Konektor 2×RJ45 je přístupný uživateli na čelní stěně IDU. Zapojení je shodné se zapojením konektoru RJ45 v uživatelském rozhraní (viz 3.1.3).

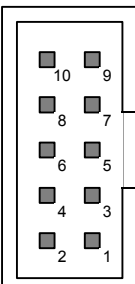
Zapojení	Piny	Popis
	1	RX+ / (TX+) #)
	2	RX- / (TX-) #)
	3	TX+ / (RX+) #)
	4, 5	Impedančně zakončeno.
	6	TX- / (RX-) #)
	7, 8	Impedančně zakončeno.

Pozn.: #) Funkce AutoMDIX zajistí prohození RX a TX podle potřeby.

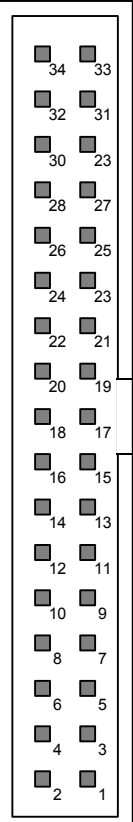
Konektor X10 MLW34A slouží pro propojení muldexu Eth+nE1 s uživatelským rozhraním URO 4E1, nebo URO 8E1.

<i>Zapojení</i>	<i>Piny</i>	<i>Popis</i>	<i>Piny</i>	<i>Popis</i>
	1	Stínění propojovacího kabelu.	2	Stínění propojovacího kabelu.
	3	Výstup b 5. linky E1.	4	Výstup a 5. linky E1.
	5	Stínění propoj. kabelu.	6	Stínění propoj. kabelu.
	7	Vstup b 5. linky E1.	8	Vstup a 5. linky E1.
	9	Stínění propoj. kabelu.	10	Stínění propoj. kabelu.
	11	Výstup b 6. linky E1.	12	Výstup a 6. linky E1.
	13	Stínění propoj. kabelu.	14	Stínění propoj. kabelu.
	15	Vstup b 6. linky E1.	16	Vstup a 6. linky E1.
	17	Stínění propoj. kabelu.	18	Stínění propoj. kabelu.
	19	Vstup b 7. linky E1.	20	Vstup a 7. linky E1.
	21	Stínění propoj. kabelu.	22	Stínění propoj. kabelu.
	23	Výstup b 7. linky E1.	24	Výstup a 7. linky E1.
	25	Stínění propoj. kabelu.	26	Stínění propoj. kabelu.
	27	Vstup b 8. linky E1.	28	Vstup a 8. linky E1.
	29	Stínění propoj. kabelu.	30	Stínění propoj. kabelu.
	31	Výstup b 8. linky E1.	32	Výstup a 8. linky E1.
33	Stínění propoj. kabelu.	34	Stínění propoj. kabelu.	

Konektor MLW10A slouží pro propojení s deskami modulátoru a demodulátoru.

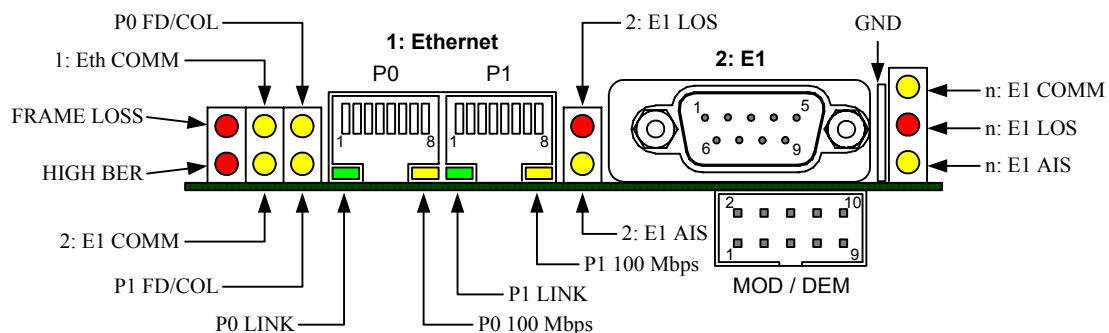
<i>Zapojení</i>	<i>Piny</i>	<i>Popis</i>	<i>Piny</i>	<i>Popis</i>
	1	Signálová zem (GND).	2	Hodiny OUT.
	3	Signálová zem (GND).	4	Data OUT.
	5	Signálová zem (GND).	6	Frame LOSS (OUT).
	7	Hodiny IN.	8	Signálová zem (GND).
	9	Data IN.	10	Signálová zem (GND).

Konektor X12 MLW34A slouží pro propojení muldexu Eth+nE1 s uživatelským rozhraním URO 8E1.

Zapojení	Piny	Popis	Piny	Popis
	1	Stínění propojovacího kabelu.	2	Stínění propojovacího kabelu.
	3	Výstup b 12. linky E1.	4	Výstup a 12. linky E1.
	5	Stínění propoj. kabelu.	6	Stínění propoj. kabelu.
	7	Vstup b 12. linky E1.	8	Vstup a 12. linky E1.
	9	Stínění propoj. kabelu.	10	Stínění propoj. kabelu.
	11	Výstup b 11. linky E1.	12	Výstup a 11. linky E1.
	13	Stínění propoj. kabelu.	14	Stínění propoj. kabelu.
	15	Vstup b 11. linky E1.	16	Vstup a 11. linky E1.
	17	Stínění propoj. kabelu.	18	Stínění propoj. kabelu.
	19	Vstup b 10. linky E1.	20	Vstup a 10. linky E1.
	21	Stínění propoj. kabelu.	22	Stínění propoj. kabelu.
	23	Výstup b 10. linky E1.	24	Výstup a 10. linky E1.
	25	Stínění propoj. kabelu.	26	Stínění propoj. kabelu.
	27	Vstup b 9. linky E1.	28	Vstup a 9. linky E1.
	29	Stínění propoj. kabelu.	30	Stínění propoj. kabelu.
	31	Výstup b 9. linky E1.	32	Výstup a 9. linky E1.
	34	Stínění propoj. kabelu.	34	Stínění propoj. kabelu.

Konektor X3 (fastonový kolík 2,8 × 0,8 mm) slouží pro spojení ochranné země Eth portu a linky 2: E1 s kostrou IDU

### Signalizace na DPS muldexu Eth 100/10 + nE1 (+5x64 kbit/s)



obr. 24: Pohled na DPS muldexu Eth 100/10 + nE1+5x64 kbit/s

Deska: <b>Muldex Eth100/10 + nE1+5x4 kbit/s</b>		
LED	Označení	Význam (stavy na místním konci spoje)
● R	L-HIGH BER	Local High Bit Error Ratio - Chybovost $>10^{-4}$ při příjmu.
● R	L-FRAME LOSS	Local Frame Loss - Ztráta rámcové synchronizace demultiplexeru.
● Y	L-COMM 2: E1	Local Command on 2: E1 - Funkce linky 2: E1 (na místním konci spoje) je ovlivněna povelům z dohledového systému (tj. zapnuta některá z možných smyček, či je vnučen AIS do uživatelské linky ve směru k uživateli).
● Y	L-COMM 1: Eth	Local Command on 1: Eth - Funkce linky 1: Eth (na místním konci spoje) je ovlivněna povelům z dohledového systému (tj. vnučen AIS do uživatelské linky ve směru k uživateli).
● Y	L-P1 FD/COL	Local Ethernet Full Duplex / Collision on P1 - Linka Ethernet v portu P1 je v režimu Full Duplex, v režimu Half Duplex bliknutím indikuje kolizi.
● Y	L-P0 FD/COL	Local Ethernet Full Duplex / Collision on P0 - Linka Ethernet v portu P0 je v režimu Full Duplex, v režimu Half Duplex bliknutím indikuje kolizi.
■ G	L-P0 LINK	Local Ethernet Link on port P0 - Na lince Ethernet v portu P0 bylo navázáno platné spojení s protistanicí.
■ Y	L-P0 100 Mbit/s	Local Ethernet 100 Mbit/s on port P0 - přenos dat po lince Ethernet v portu P0 probíhá rychlostí 100 Mbit/s.
■ G	L-P1 LINK	Local Ethernet Link on port P1 - na lince Ethernet v portu P1 bylo navázáno platné spojení s protistanicí.
■ Y	L-P1 100 Mbit/s	Local Ethernet 100 Mbit/s on port P1 - přenos dat po lince Ethernet v portu P1 probíhá rychlostí 100 Mbit/s.
● Y	L-AIS 2: E1	Local Alarm Indication Signal on 2: E1 - z linky 2: E1 přichází AIS.
● R	L-LOSS 2: E1	Local Loss of Signal on 2: E1 - ztráta uživatelského signálu na vstupu z linky 2: E1.
● Y	L-AIS n: E1	Local Alarm Indication Signal on n: E1 - z linky n: E1 přichází AIS.
● R	L-LOSS n: E1	Local Loss of Signal on n: E1 - ztráta uživatelského signálu na vstupu z linky n: E1.
● Y	L-COMM n: E1	Local Command on n: E1 - funkce linky n: E1 (na místním konci spoje) je ovlivněna povelům z dohledového systému (tj. zapnuta některá z možných smyček, či je vnučen AIS do uživatelské linky ve směru k uživateli).

Pozn.: n: E1 znamená n-tou linku E1 zvolenou přepínačem zobrazení S4 na DPS.

Na DPS je umístěna také zelená signálka H12, která indikuje přítomnost napájecího napětí 3,3 V. Tato signálka není v čelním pohledu viditelná.

### Propojky na DPS muldexe Eth 100/10 + nE1 (+5x64 kbit/s)

Propojky pro linku E1:

Jumper	Poloha	Popis
JP1	A	V režimu 75 $\Omega$ : Stínění výstupního koax. kabelu E1 nepřipojeno na ochrannou zem (PGND). V režimu 120 $\Omega$ : Odkládací poloha (bez významu).
	B	V režimu 75 $\Omega$ : Stínění výstupního koax. kabelu E1 připojeno na ochrannou zem (PGND).
JP2	on	V režimu 120 $\Omega$ : Stínění vstupního páru E1 připojeno na ochrannou zem (PGND).
JP3	A	V režimu 75 $\Omega$ : Stínění vstupního koax. kabelu E1 nepřipojeno na ochrannou zem (PGND). V režimu 120 $\Omega$ : Odkládací poloha (bez významu).
	B	V režimu 75 $\Omega$ : Stínění vstupního koax. kabelu E1 připojeno na ochrannou zem (PGND).

<i>Jumper</i>	<i>Poloha</i>	<i>Popis</i>
JP4 JP5 JP5		Propojky používané pro ožívování a testování při výrobě.
JP6	on	Vybrána záložní deska muldexu.
	off	Vybrána základní deska muldexu.
JP8 JP9	on	Stínění propojovacích kabelů s deskou URO připojeno na signálovou zem desky muldexu.

Standardní osazení propojek pro 120  $\Omega$ : JP1A, JP2, JP3A  
75  $\Omega$ : JP1B, JP2, JP3A

### Přepínače funkce pro linku 1:Eth

Čtveřice spínačů S1.1 ÷ S1.4 mají pro port P1 stejný význam jako má čtveřice spínačů S2.1 ÷ S2.4 pro port P0, a to s následující funkcí v zapnutém stavu spínačů:

port P0	port P1	<i>Režim</i>
S1.1	S2.1	Zakázána funkce řízení toku (FLOW CONTROL).
S1.2	S2.2	Doporučena rychlost 10 Mbit/s.
S1.3	S2.3	Doporučen poloviční duplex (HALF DUPLEX).
S1.4	S2.4	Zakázána funkce autotetekce (AUTONEGOTIATION).

Pro nastavení režimu provozu na kabelové ethernetové lince pomocí spínačů S1.1 ÷ S1.4 a S2.1 ÷ S2.4 platí tyto pokyny:

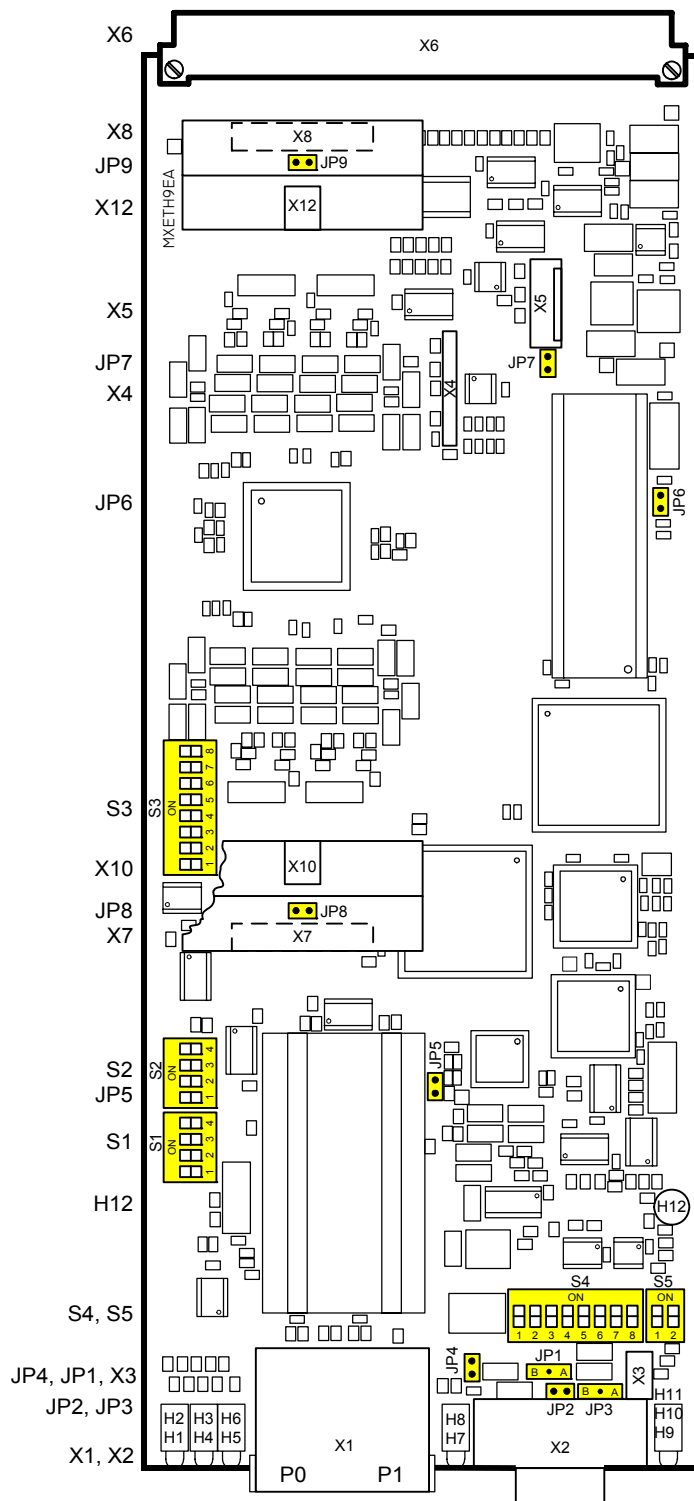
Zapnutím S1.4 (S2.4) se vypíná autotetekce, při vypnutém S1.4 (S2.4) je autotetekce zapnuta.

Při **vypnutém S1.4 (S2.4)**, tedy při zapnuté autotetekci, se pomocí spínačů S1.2 (S2.2) a S1.3 (S2.3) určují druhy provozu, které jsou při procesu autotetekce nabízeny linkovému partneru (linkový partner je zařízení na druhém konci kabelu).

Platí tato tabulka:

S1.2/S2.2	S1.3/S2.3	S1.4/S2.4	<i>Nabízené režimy</i>
off	off	off	FD-100Mbit/s, HD-100Mbit/s, FD-10Mbit/s, HD-10Mbit/s.
on	off		FD-10Mbit/s, HD-10Mbit/s.
off	on		HD-100Mbit/s, HD-10Mbit/s.
on	on		HD-10Mbit/s

Význam označení: off = vypnut, on = zapnut, HD = poloviční duplex, FD = plný duplex.



obr. 25: Rozmístění propojek na DPS muldexu Eth 100/10 + nE1 (+5x64 kbit/s)

Při **zapnutém S1.4 (S2.4)**, tj. při vypnuté autodetekci, se pomocí spínačů S1.2 (S2.2) a S1.3 (S2.3) napevno nastavuje druh provozu ethernetové linky. Platí následující tabulka:

S1.2/S2.2	S1.3/S2.3	S1.4/S2.4	Nastavený režim
off	off	on	FD-100Mbit/s
on	off		FD-10Mbit/s
off	on		HD-100Mbit/s
on	on		HD-10Mbit/s



Nastavení režimu napevno použijeme pouze v případě, že je to z nějakého důvodu nutné. Jinak je vždy výhodnější využít autodetekci. Při nastavení režimu napevno musíme provést shodné nastavení u obou linkových partnerů. Je tedy nesprávné na jednom konci kabelu nastavit režim provozu napevno a na druhém konci nechat zapnutou autodetekci.

Spínačem S1.1 (S2.1) v poloze on je zakázána funkce řízení datového toku (Flow Control, tj. „Back Pressure“ při HD či „Pause“ při FD), v poloze off je povolena funkce řízení toku.

Ve většině případů není potřeba s přepínači nijak manipulovat, tedy necháme přepínače S1.1 ÷ S1.4 (S2.1 ÷ S2.4) vypnuté.

### Spínače pro linky n:E1 (5:E1 ÷ 12: E1)

Spínači S3.1 ÷ S3.8 se volí impedance (120 Ω či 75 Ω) těchto linek podle následující tabulky:

Přepínač:	S3.1	S3.2	S3.3	S3.4	S3.5	S3.6	S3.7	S3.8
Linka:	5: E1	6: E1	7: E1	8: E1	9: E1	10: E1	11: E1	12: E1
120 Ω	off	off	off	off	off	off	off	off
75 Ω	on	on	on	on	on	on	on	on

Spínači S4.1 ÷ S4.4 se volí počet aktivních linek E1 v multiplexeru:

Aktivní linky E1		Spínače			
Počet	Číslo linek	S4.1	S4.2	S4.3	S4.4
0	--	off	off	off	off
1	5: E1	on	off	off	off
2	5, 6: E1	off	on	off	off
3	5, 6, 7: E1	on	on	off	off
4	5, 6, 7, 8: E1	off	off	on	off
5	5, 6, 7, 8, 9: E1	on	off	on	off
6	5, 6, 7, 8, 9, 10: E1	off	on	on	off
7	5, 6, 7, 8, 9, 10, 11: E1	on	on	on	off
8	5, 6, 7, 8, 9, 10, 11, 12: E1	off	off	off	on

Pozn.: Při jiných než uvedených kombinacích spínače S4 jsou **všechny** linky n: E1 neaktivní.

Spínači S4.5 ÷ S4.7 se volí číslo linky E1, jejíž stavy se zobrazují na signálkách L-COMM n: E1, L-LOSS n: E1 a L-AIS n: E1:

Číslo linky	Spínače		
	S4.5	S4.6	S4.7
5: E1	on	off	off
6: E1	off	on	off
7: E1	on	on	off
8: E1	off	off	on
9: E1	on	off	on
10: E1	off	on	on
11: E1	on	on	on
12: E1	off	off	off

### Spínače pro linku 2:E1

Spínač S4.8 se nastavuje dle délky kabelu linky 2: E1, a to do pozice „off“ pro krátký kabel, nebo do pozice „on“ pro dlouhý kabel.

Spínač	Poloha	Útlum kabelu
S4.8	off	<12 dB
	on	12 ÷ 43 dB

Spínači S5.1 a S5.2 se určuje, zda je linka 2: E1 aktivní, či neaktivní a její impedance (75  $\Omega$  či 120  $\Omega$ ).

S5.1	S5.2	Stav linky 2: E1
off	off / on	neaktivní
on	off	aktivní, 120 $\Omega$
on	on	aktivní, 75 $\Omega$

Pozn.:

Po každé manipulaci s konfiguračními spínači, s výjimkou spínačů S4.5 ÷ S4.7 (pro volbu linky, jejíž stavy se zobrazují signálkami na desce Muldexu Eth 100/10 + nE1) je nutno provést restart IDU. Dohledový systém při něm načte nově zvolenou konfiguraci a nastaví příslušné obvody linkových rozhraní.

## 4.7 DOHLED MIKROVLNNÉHO SPOJE

### 4.7.1 Systém dohledu

Blokové schéma systému dohledu je na obr. 26. Základní mikrovlnný spoj je schopen samostatné funkce, bez ohledu na existenci jakékoliv dohledové sítě. IDU nemusí obsahovat desku dohledu. V praxi je však výhodné využívat možnosti dálkové diagnostiky.

Vana IDU je tvořena sběrnici, napájecím zdrojem, řídicí deskou dohledu a aplikačními deskami. Tyto aplikační desky obsahují řídicí mikroprocesor se softwarem pro obsluhu desky a pro komunikaci s řídicí deskou dohledu. Ve vztahu k řídicí desce dohledu se chovají jako podřízené. Komunikace s řídicí deskou probíhá definovaným protokolem po sběrnici prostřednictvím sériových signálů RX a TX (asynchronně rychlostí 57,6 kBd), řídicí deskou generovaného centrálního signálu RESET a aplikačními deskami generovaného signálu VÝZVA, jímž žádá aplikační deska o rychlou obsluhu dle dané priority.

Kromě toho řídicí deska přebírá od desky napájecího zdroje paralelně po sběrnici 3 jednobitové stavové signály zdroje informující, že je v pořádku napájecí hladina pro ODU daného konce spoje, že proud z ní odebíraný je v povolených mezích a že vstupní kondenzátory impulzního napájecího zdroje vany mají ještě alespoň definovanou rezervu energie.

Pro přenos řídicích signálů mezi oběma koncovými body navzájem má dohledový systém k dispozici plně duplexní synchronní komunikační kanál 64 kbit/s. Další jeden až dva kanály 64 kbit/s jsou využity pro služební hlasový kanál.

Pro účely zadávání konfiguračních dat, čtení stavových informací a zadávání povelů při servisu lze ke každému koncovému bodu připojit přes rozhraní RS-232 na řídicí desce dohledu IDU terminál třídy PC nebo jiný terminál s daným rozhraním.

Pro jednoduché servisní činnosti je určen kapesní ovládací terminál AL1026, který se připojuje k desce dohledu přes maticové rozhraní. Obsahuje spínače, jejichž prostřednictvím lze jednoduše zadávat některé vybrané povely pro smyčky a volit význam osmi signálů na desce dohledu. Výhodou tohoto ovládacího panelu je jednoduchost obsluhy, malé rozměry a odolnost proti poškození.

S pomocí terminálu PC je možno zobrazit kompletní informaci o stavu spoje a případně zadávat povely pro změnu konfigurace spoje či uzavření smyček, umožňujících kontrolu uživatelských signálů a přenosové funkce spoje. Možnosti uzavírání smyček jsou schématicky zobrazeny na konci této příručky. Smyčky se zadávají povely popsány v příručce „Systém dohledu mikrovlnných spojů“. Tam je také vysvětleno jejich vyhodnocování.

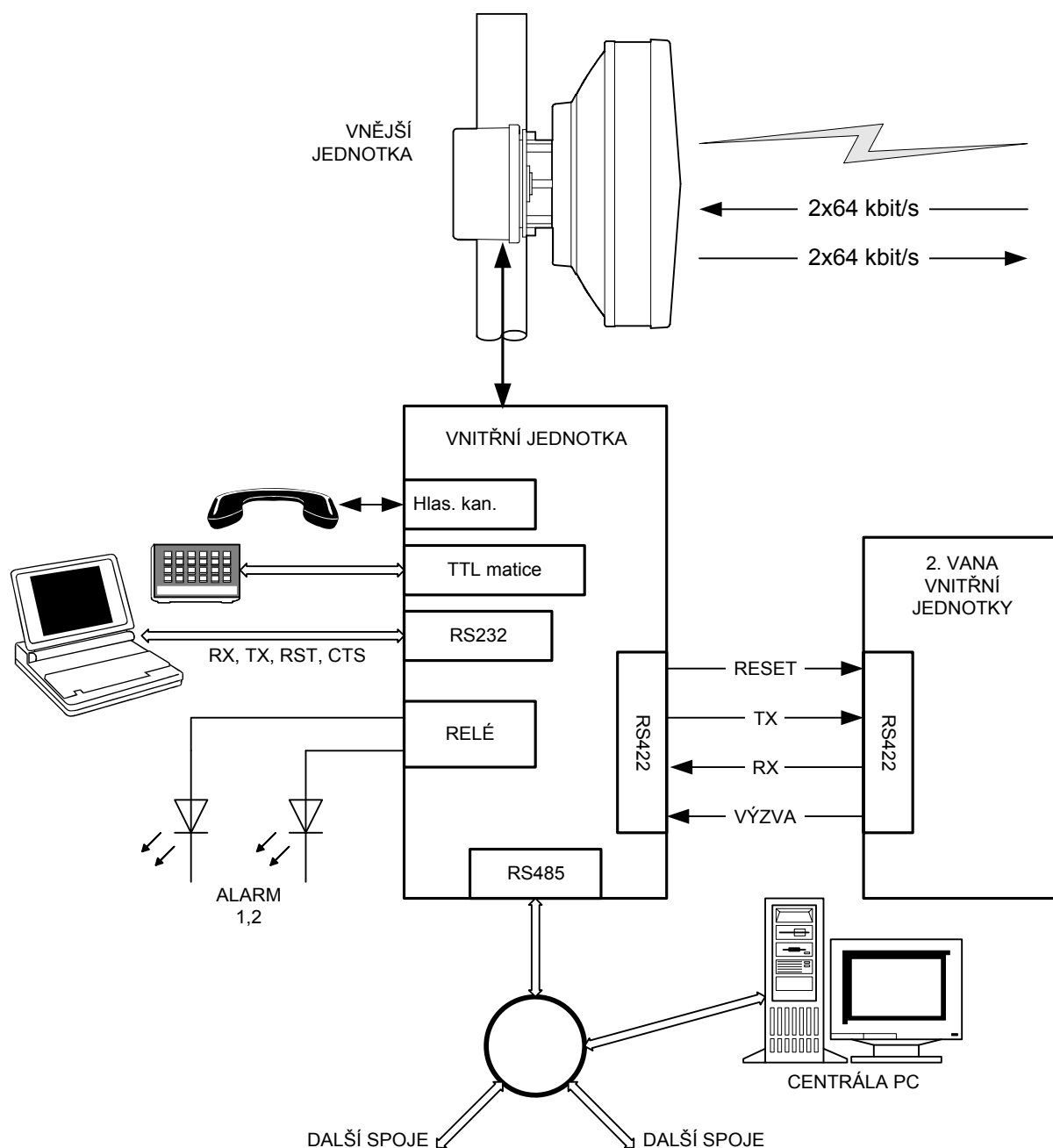
Pokud je jednotka osazena deskou rozhraní propojení dohledu, je možno základní vanu IDU "prodloužit" o další vanu, která může obsahovat např. záložní sestavu rovněž sledovanou a řízenou deskou dohledu v základní vaně. Dále lze prostřednictvím rozhraní RS-485, či RS-422 vzájemně propojovat desky dohledu jak navazujících spojů "víceskokového" spoje, tak vytvořit dohledovou síť spojů s centrálním řídicím dohledovým počítačem. Operátor tohoto centrálního počítače může zjišťovat stavové informace jednotlivých spojů.

Dohled IDU může dále generovat dvě úrovně poplachů, a to pomocí relé zabudovaných v desce rozhraní propojení dohledu.

Funkce dohledového systému je určena verzí použitého softwaru.

Základní dohledová signalizace jednoskokového spoje je řešena odstupňovaně. Běžné obsluhy jsou k dispozici pouze tři signálky: Na napájecím zdroji - zelená signálka zapnutí a červená signálka nadměrného či nulového odběru napájecího proudu ODU, na panelu vpravo - zelená signálka, která při správné funkci spoje a správných uživatelských signálech pravidelně bliká. Pokud trvale svítí či nesvítí vůbec, jde o příznak nějaké poruchy. Detailněji určují poruchu signálky na jednotlivých deskách IDU. Přístup k signálkám jednotlivých desek IDU se získá po sejmutí čelního panelu. Celkový stav spoje je signalizován souhrnně na desce dohledu, přičemž po přepnutí tlačítkem je signalizován stav vzdáleného konce spoje. Stav blízkého konce spoje je signalizován na jednotlivých signálových deskách. Další informace o spoji a navíc možnost zapínat měřicí smyčky, snižovat vysílaný výkon

apod. lze získat po připojení přenosného PC, nebo servisního kapesního terminálu AL1028 k desce dohledu.



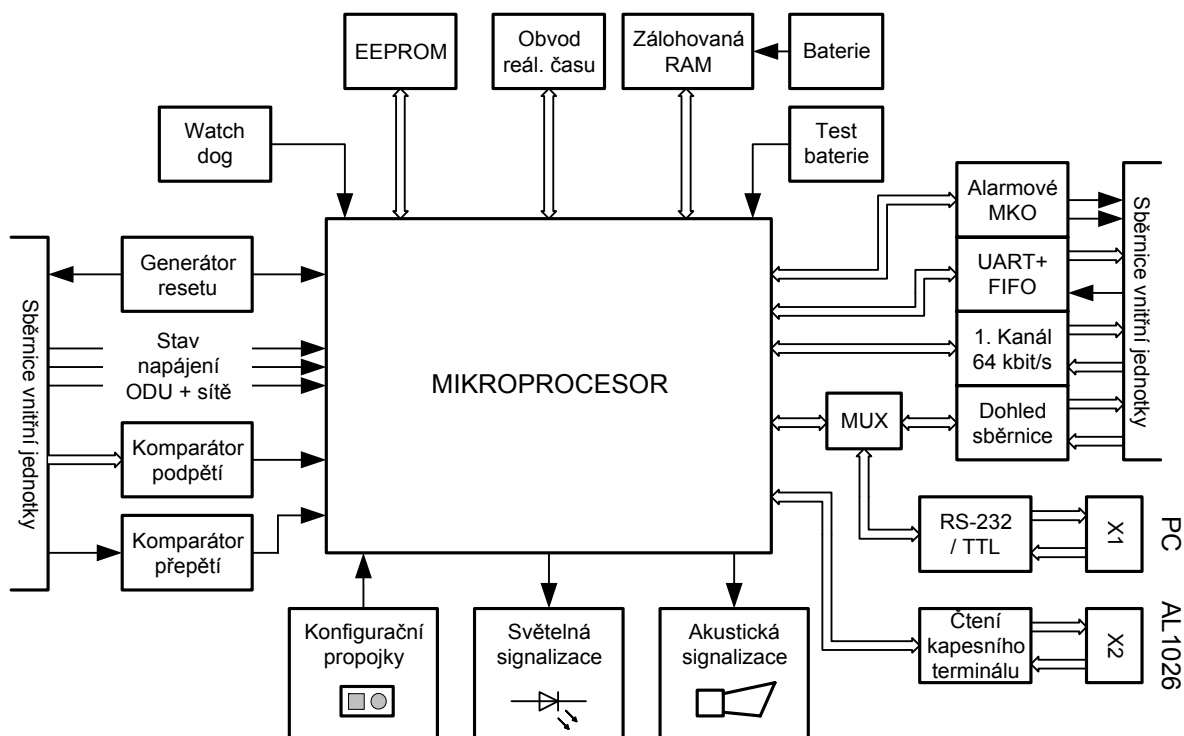
**obr. 26: Blokové schéma systému dohledu**

#### 4.7.2 Deska dohledu (DOH)

Deska dohledu IDU načítá z ostatních desek IDU a z desky dohledu na vzdáleném konci spoje informace o stavu spoje a připojených uživatelských signálů. Na základě těchto dat provádí definované zásahy a signalizaci (svítivé diody, piezoměnič a poplachová relé). Blokové schéma je na obr. 27.

Deska obsahuje mikroprocesor s resetovacími obvody včetně obvodu watch-dog, paměť EEPROM pro uložení konfigurace spoje, obvod reálného času a zálohovanou paměť RAM, aby bylo možno zaznamenat historii činnosti a popř. uložit zadané povely. Pomocí svých analogových komparátorů vyhodnocuje napětí napájecích hladin na sběrnici - podpětí a přepětí. Pro komunikaci se svým okolím je vybavena signálkami, piezoměničem, dvěma asynchronními a jedním synchronním sériovým komunikačním kanálem a obvody hlášení poplachu. Funkci signálek lze volit připojeným kapes-

ním terminálem. Vlastní funkce dohledové desky je dána programem uloženým v programové paměti osazeného mikroprocesoru.



obr. 27: Blokové schéma desky dohledu

Pro správnou funkci musí být v IDU osazena **aspoň jedna** z desek hlasový kanál, či deska dohledu.

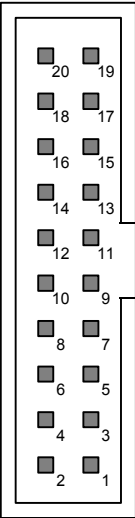
### Konektory na DPS dohledu

Konektor MLW10A (vidlice) slouží pro dočasné připojení dohledového terminálu PC, jehož napájení je galvanicky odděleno od napájení sítě, nebo pro spojení s deskou IRS, RLD, RDS (rozhraní RS-232).

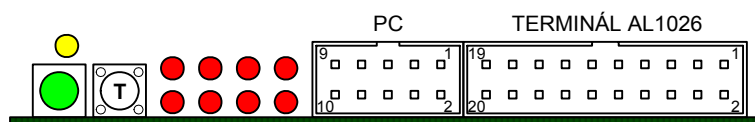
Zapojení	Piny	Popis
	1	DCD (OUT) = on
	2	DSR (OUT) = on
	3	RX (OUT)
	4	RTS (IN)
	5	TX (IN)
	6	CTS (OUT)
	7	n.c.
	8	RI (OUT)
	9, 10	Signálová zem (GND)

Pozn.: Piny 1 a 2 jsou vnitřně spojeny

Konektor MLW20A (vidlice) slouží pro připojení kapesního terminálu AL1026.

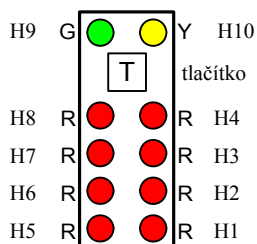
Zapojení	Piny	Popis	Piny	Popis
	1	+5 V výstup napájení.	2	+5 V výstup napájení.
	3	S0 čtení sloupce 0 (IN).	4	R0 buzení řádku 0 (OUT).
	5	S1 čtení sloupce 1 (IN).	6	R1 buzení řádku 1 (OUT).
	7	S2 čtení sloupce 2 (IN).	8	R2 buzení řádku 2 (OUT).
	9	S3 čtení sloupce 3 (IN).	10	R3 buzení řádku 3 (OUT).
	11	S4 čtení sloupce 4 (IN).	12	R4 buzení řádku 4 (OUT).
	13	S5 čtení sloupce 5 (IN).	14	R5 buzení řádku 5 (OUT).
	15	S6 čtení sloupce 6 (IN).	16	R6 buzení řádku 6 (OUT).
	17	S7 čtení sloupce 7 (IN).	18	R7 buzení řádku 7 (OUT).
	19	Signálová zem (GND).	20	Signálová zem (GND).

### Signalizace DPS dohledu



obr. 28: Pohled na DPS Dohledu

Na desce dohledu IDU se nalézá bzučák pro akustickou signalizaci, tlačítko a světelné signálky. Uspořádání je následující:



obr. 29: Signálky na DPS dohledu

Zelená signálka H9 pravidelně bliká při normální činnosti spoje (tj. pokud nejsou aktivní EHW, ESR, ESL, CA), nesvíí při jakékoliv chybě a trvale svítí při probíhajícímu resetu dohledového procesoru. Žlutá signálka H10 svítí při probíhajícímu resetu dohledového procesoru a dále změní svůj stav s každým stisknutím tlačítka T. Význam červených signálek H1 až H8 se volí tlačítkem T a příslušnými přepínači na připojeném kapesním terminálu.

Během inicializace po zapnutí svítí po dobu probíhajícího resetu dohledového procesoru H5 až H10, poté krátce svítí H1 až H10 a zazní akustická signalizace. Po cca 5 s je inicializace hotova a začne normální funkce dohledu nad spojem - H1 až H8 svítí při dále uvedených stavech.

Signalizace při volbě tlačítkem T tak, že nesvítí H10 a kapesní terminál není vůbec připojen:

Deska: Dohled			
LED		Označení	Význam
Y ● G ●	H10	REMOTE	H10 nesvítí = Signálky H1 ÷ H8 signalizují celkový stav spoje.
	H9	OK	Blikání signalizuje normální funkci spoje.
T		COMPLETE / REMOTE	Tlačítko pro volbu zobrazení buď celkového stavu spoje anebo stavu vzdáleného konce spoje.
R ●	H8	EHW	Error of Hardware – Vnitřní chyba hardwaru či komunikace dohledu spoje.
R ●	H7	ESR	Error of Signal in Radio – Nenormální signálové poměry ve vlastním mikrovlnném spoji.
R ●	H6	ESL	Error of Signal on Link – Nenormální signálové poměry na některé uživatelské lince.
R ●	H5	CA	Command Activated – Je aktivní povel, znemožňující normální přenos dat.
R ●	H4	bit 3	Bity vytvářejí 4 bitové číslo „stavového slova“ diagnostiky v němž je aktivní některý příznak poruchy. Při více nenulových „stavových slovech“ číslo v pořadí prvního z nich.
R ●	H3	bit 2	
R ●	H2	bit 1	
R ●	H1	bit 0	

Svit H8 až H6 je doprovázen akustickou signalizací, kterou lze vypnout na místní straně stisknutím tlačítka T nebo na obou koncích spoje stisknutím tlačítka CLEAR kapesního terminálu. Pak zůstane vypnuta až do vzniku další příčiny pro akustickou signalizaci (tj. změny stavu ve smyslu vzniku další chyby).

Pokud svítí H10 nebo je připojen kapesní terminál, je akustická signalizace na místní straně vypnuta zcela (po zhasnutí H10 či odpojení terminálu zůstane vypnuta do vzniku další příčiny). První vzorkování pro akustickou signalizaci se provádí po 5 s od ukončení resetu - pokud je aktivní některá ze signálů EHW, ESR, ESL, akustická signalizace se zapne.

Signalizace při volbě tlačítkem T tak, že svítí H10 a kapesní terminál není vůbec připojen:

Deska: Dohled			
LED		Označení	Význam
Y ● G ●	H10	REMOTE	H10 svítí = Signálky H1-H8 signalizují stav vzdáleného konce spoje.
	H9	OK	Blikání signalizuje normální funkci spoje.
T		COMPLETE / REMOTE	Tlačítko pro volbu zobrazení buď celkového stavu spoje anebo stavu vzdáleného konce spoje.
R ●	H8	R-RX LEV L	Remote Received Level Low – Pokles přijímané vř úrovně (na vzdáleném konci spoje).
R ●	H7	R-PWR LOW	Remote Power Low – Pokles vysílaného výkonu (na vzdáleném konci spoje).
R ●	H6	R-LOW BER	Remote Low Bit Error Ratio – Chybovost $>10^{-6}$ (na vzdáleném konci spoje).
R ●	H5	R-HIGH BER	Remote Low Bit Error Ratio – Chybovost $>10^{-4}$ (na vzdáleném konci spoje).
R ●	H4	bit 3	Význam závisí na typu spoje a je uveden v následujících tabulkách.
R ●	H3	bit 2	
R ●	H2	bit 1	
R ●	H1	bit 0	

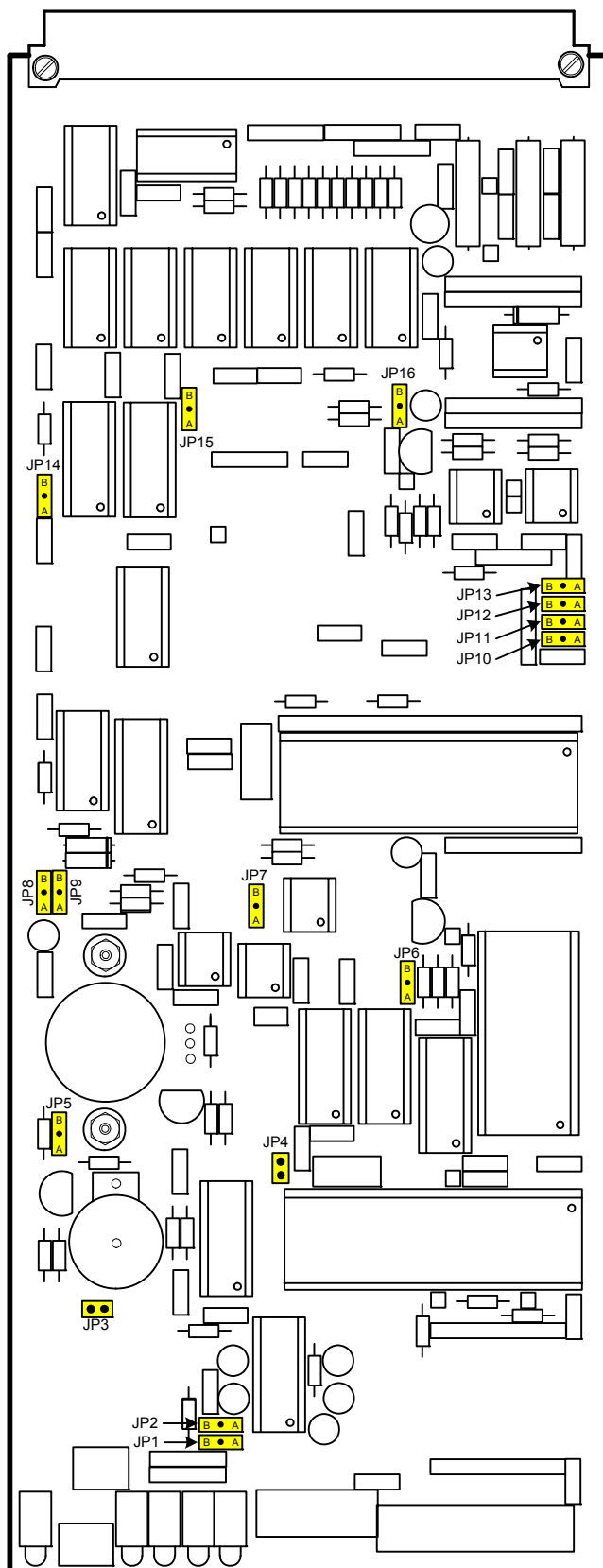
<b>Mikrovlnný spoj: E3+E1</b>			
LED		<i>Označení</i>	<i>Význam</i>
R ●	H4	R-LOSS E3	Remote Loss of Signal on E3 – Výpadek uživatelského signálu na vstupu linky E3 (na vzdáleném konci spoje).
R ●	H3	R-LOSS E1	Remote Loss of Signal on E1 – Výpadek uživatelského signálu na vstupu linky E1 (na vzdáleném konci spoje).
R ●	H2	---	Bez významu.
R ●	H1	---	Bez významu.

<b>Mikrovlnný spoj: Eth+E1</b>			
LED		<i>Označení</i>	<i>Význam</i>
R ●	H4	R-LOSS Eth	Remote Loss of Signal on Eth – Výpadek uživatelského signálu na vstupu linky Eth (na vzdáleném konci spoje).
R ●	H3	R-LOSS E1	Remote Loss of Signal on E1 – Výpadek uživatelského signálu na vstupu linky E1 (na vzdáleném konci spoje).
R ●	H2	---	Bez významu.
R ●	H1	---	Bez významu.

<b>Mikrovlnný spoj: Eth+nE1</b>			
LED		<i>Označení</i>	<i>Význam</i>
R ●	H4	R-LOSS Eth	Remote Loss of Signal on Eth – Výpadek uživatelského signálu na vstupu linky Eth (na vzdáleném konci spoje).
R ●	H3	R-LOSS 2:E1	Remote Loss of Signal on 2:E1 – Výpadek uživatelského signálu na vstupu 2. linky E1 (na vzdáleném konci spoje).
R ●	H2	---	Bez významu.
R ●	H1	---	Bez významu.



## Propojky na DPS dohledu



Pozn.: U přepínacích propojek je poloha A vpravo či dole, poloha B vlevo či nahoře.

**obr. 30: Rozmístění propojek na DPS dohledu**

Jumper	Poloha	Popis
JP1	A	Nevyvedeno +5 V na X1 (konektor RS-232) pro napájení připojeného zařízení.
	B	Vyvedeno +5 V na X1 (konektor RS-232) pro napájení připojeného zařízení.
JP2	A	Špičky 9 a 10 (signálová zem) konektoru X1 (konektor RS-232) připojeny přes 100 Ω na zem (GND).
	B	Špičky 9 a 10 (signálová zem) konektoru X1 (konektor RS-232) připojeny přímo na zem (GND).
JP3		Možnost odpojení interní baterie, např. pro aktivaci automatického odpojovače v IO DS1238A, či při dlouhodobém skladování neprovozované desky.
JP4		Bez funkce, jumper není osazen.
JP5	A	Akustická signalizace piezoměničem je zapnuta.
	B	Akustická signalizace piezoměničem je vypnuta.
JP6	A	Watch-dog je zapnut.
	B	Watch-dog je vypnut.
JP7	A	Znemožněn zápis do EEPROM.
	B	Povolen zápis do EEPROM.
JP8	A	Na sběrnici nevyveden výstup $\overline{\text{ALARM1}}$ .
	B	Na sběrnici vyveden výstup $\overline{\text{ALARM1}}$ .
JP9	A	Na sběrnici nevyveden výstup $\overline{\text{ALARM2}}$ .
	B	Na sběrnici vyveden výstup $\overline{\text{ALARM2}}$ .
JP10		Bez funkce.
JP11		Bez funkce.
JP12		Bez funkce.
JP13		Bez funkce.
JP14	A	Synchronní sériový kanál v klidu vysílá L.
	B	Synchronní sériový kanál v klidu vysílá H.
JP15		Bez funkce.
		Filtr pro přenos asymetrického sériového kanálu síťového dohledu nastaven na
JP16	A	max. rychlost 19,2 kBd
	B	max. rychlost 9,6 kBd
	-	max. rychlost 2,4 kBd (propojka neosazena).

Standardně používané nastavení volitelných propojek na této desce při provozu:

JP1A, JP2A, JP3, JP5A, JP6A, JP7B, JP8B, JP9B, JP10A, JP11A, JP12A, JP13B, JP14A, JP15A, JP16A

### Zálohovací baterie

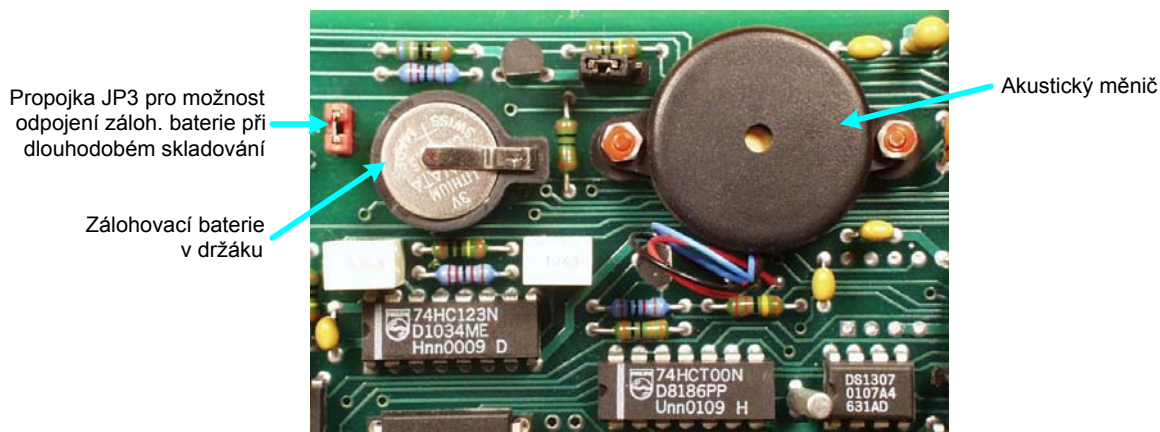
Na desce dohledu je umístěna v držáku lithiová hermetická baterie, která slouží k zálohování paměti RAM a obvodu reálného času.

Zálohovací baterii CR1225 (Ø12,5x2,5 mm ; 3 V / 42 mAh) na desce dohledu je nutno vyměnit při poklesu pod 2,7 V (pokles pod cca 2,85 V ohlašuje automaticky dohledový systém). Životnost nové baterie při vypnutém spoji (bez napájení) je při běžných teplotách řádově jednotky roků. Je-li spoj zapnut (tj. provozován) je životnost baterie dána pouze jejím samovybíjením. Podle kvality baterie lze očekávat životnost větší než 10 let.

Při výměně zálohovací baterie je možno použít i jiný typ baterie daných rozměrů s dostatečnou kapacitou. Přepólování baterie při výměně je zabráněno konstrukcí jejího držáku.



**VAROVÁNÍ** Lithiová baterie je primární článěk a nesmí být dobíjena z důvodu jejího možného výbuchu a uvolnění jedovatých látek. Likvidace lithiové baterie musí být provedena v souladu s platnými předpisy o likvidaci nebezpečných odpadů.



obr. 31: Umístění zálohovací baterie na DPS dohledu



**UPOZORNĚNÍ.** Vysunovat a zasunovat desky IDU není povoleno bez předchozího vypnutí napájecího napětí, tj. bez vypnutí celé IDU. Pokud nebude napájecí zdroj vypnut, může dojít k poškození zásuvných jednotek, respektive i k jejich zničení. Doporučení pro práci s deskami je uvedeno v závěru příručky „Návod k obsluze a instalaci spoje“.

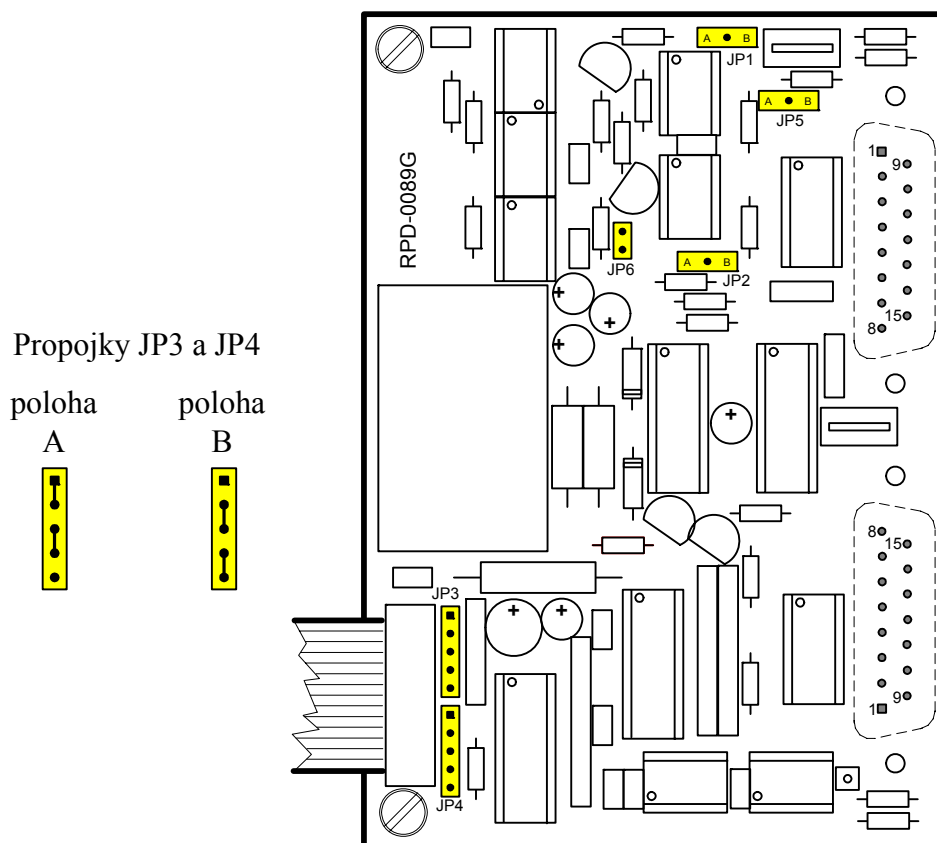
#### 4.7.3 Rozhraní propojení dohledu (RPD)

##### Konektory na DPS propojení dohledu

Zapojení	Piny	Popis	Piny	Popis
	1	RXNADR (příjem RS-485).	2	$\overline{\text{ALARM1}}$ (není naléhavý alarm).
	3	RTSNADR (aktivní vysílání RS-485).	4	$\overline{\text{ALARM2}}$ (není nenaléhavý alarm).
	5	TXNADR (vysílání RS-485).	6	+5 V
	7	RXDOH (dohled. kanál o.c.).	8	+5 V
	9	TXDOH (dohledový kanál).	10	Signálová zem (GND).
	11	$\overline{\text{VYZVAD}}$ (nevýzva desek o.c.).	12	Signálová zem (GND).
	13	$\overline{\text{RESD}}$ (nereset desek vany).	14	Signálová zem (GND).

Na desce RPD je dále umístěn konektor Cannon 15V NETWORK MANAGEMENT (viz čl. 0) a konektor Cannon 15Z IDU EXPANSION (viz čl. 0).

## Propojky na DPS propojení dohledu



obr. 32: Rozmístění propojek na DPS propojení dohledu

Jumper	Poloha.	Popis
JP1	A	Pár TX-RX (pro RS-485)/TX (RS-422) síťového propojení dohledů zakončen impedancí 120 Ω.
	B	----- "-----"-----"-----"-----"-----" nezakončen impedancí 120 Ω.
JP2	A	Pár RTS (pro RS-485)/RX (RS-422) síťového propojení dohledů zakončen impedancí 120 Ω.
	B	----- "-----"-----"-----"-----"-----"-----" nezakončen impedancí 120 Ω.
JP3	A	Jedná se o nadřizenou vanu s deskou dohledu.
	B	Jedná se o podřizenou vanu (externí deska dohledu je v jiné nadřížené vaně).
JP4	A	Jedná se o nadřizenou vanu s deskou dohledu.
	B	Jedná se o podřizenou vanu (externí deska dohledu je v jiné nadřížené vaně).
JP5 <sup>#)</sup>	A	Síťové rozhraní (RS-485 / RS-422) je izolováno od IDU.
	B	Síťové rozhraní (RS-485 / RS-422) má cca 220 kΩ vůči zemi (kostře IDU).
JP6 <sup>##)</sup>	on	TX síťového rozhraní RS-422 je vždy aktivní.
	off	TX síťového rozhraní RS-422 je aktivní jen při vysílání (3 stavový výstup).

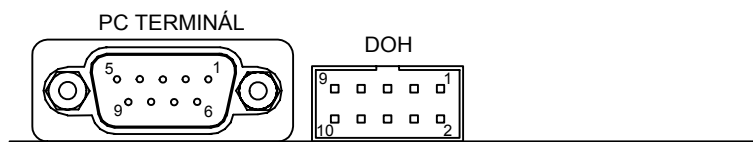
Pozn.: <sup>#)</sup> Neplatí pro desky RPD 0089A, B, C, D, kde JP5 není.

<sup>##)</sup> Platí jen pro desku RPD 0089G.

Standardně používané nastavení volitelných propojek na této desce při provozu:

JP1B, JP2B, JP3A, JP4A, JP5A, JP6 on.

#### 4.7.4 Optické izolace dohledového terminálu (IRS)



obr. 33: Pohled na DPS optické izolace

#### Zapojení konektorů DPS optické izolace

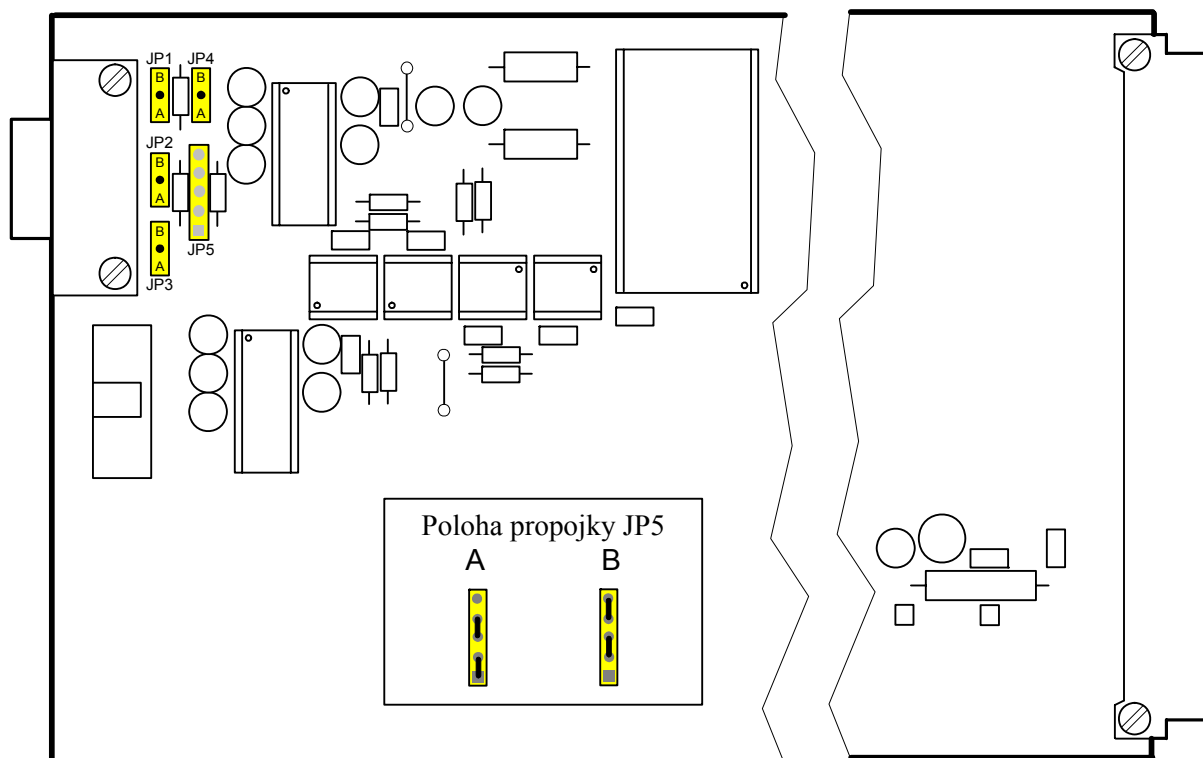
Konektor Cannon 9Z (zásuvka) slouží pro připojení dohledového terminálu PC přímo, či prostřednictvím modemu (rozhraní RS-232).

Zapojení	Piny	Popis
	1	DCD (OUT)
	2	RX (OUT)
	3	TX (IN)
	4	DTR (IN)
	5	GND
	6	DSR (OUT)
	7	RTS (IN)
	8	CTS (OUT)
	9	RI (OUT)

Konektor MLW10A (vidlice) slouží pro propojení s deskou dohledu (rozhraní RS-232).

Zapojení	Piny	Popis
	1, 2	n.c.
	3	RX (IN)
	4	RTS (OUT)
	5	TX (OUT)
	6	CTS (IN)
	7, 8	n.c.o
	9, 10	Signálová zem (GND).

## Propojky na DPS optické izolace



obr. 34: Rozmístění propojek na DPS optické izolace

Jumper	Poloha	Popis
JP1	A	Signál RI není připojen na vstupním konektoru X1.
	B	Signál RI = on na vstupním konektoru X1.
JP2	A	Vstupním signálem je RTS na vstupním konektoru X1.
	B	Vstupním signálem je DTR na vstupním konektoru X1.
JP3	A	Signál DCD není připojen na vstupním konektoru X1.
	B	Signál DCD = on na vstupním konektoru X1.
JP4	A	Špička 5 (signál. zem) konektoru X1 je připojena přímo na zem systému (GND).
	B	Špička 5 (signál. zem) konektoru X1 je připojena přes 100 Ω na zem systému (GND).
JP5	A	Výstupním signálem je CTS a signál DSR = on na vstupním konektoru X1.
	B	Výstupním signálem je DSR a signál CTS = on na vstupním konektoru X1.

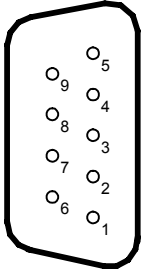
Standardně používané nastavení volitelných propojek na této desce při provozu:

JP1A, JP2A, JP3B, JP4B, JP5A (=2 propojky)

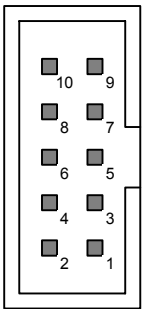
#### 4.7.5 Rozhraní lokálního dohledu (RLD)

##### Konektory na DPS lokálního dohledu

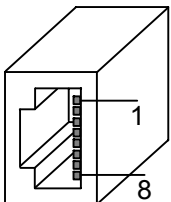
Konektor Cannon 9Z (zásuvka) slouží pro připojení dohledového terminálu PC přímo, či prostřednictvím modemu (rozhraní RS-232).

Zapojení	Piny	Popis
	1	DCD (OUT)
	2	RX (OUT)
	3	TX (IN)
	4	DTR (IN)
	5	Signálová zem (GND).
	6	DSR (OUT)
	7	RTS (IN)
	8	CTS (OUT)
	9	RI (OUT)

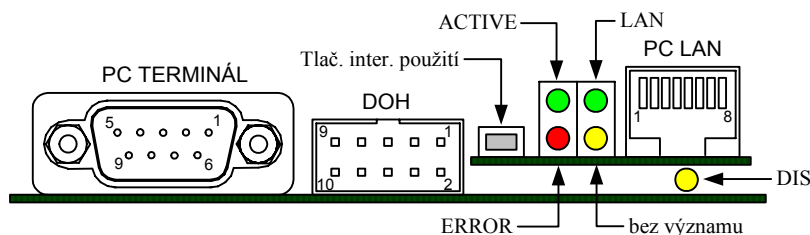
Konektor MLW10A (vidlice) slouží pro propojení s deskou dohledu (rozhraní RS-232).

Zapojení	Piny	Popis
	1	DCD (IN)
	2	Nezapojeno.
	3	RX (IN)
	4	RTS (OUT)
	5	TX (OUT)
	6	CTS (IN)
	7	RXB (IN)
	8	TXB (OUT)
	9, 10	Signálová zem (GND).

Na desce RLD je dále umístěn konektor RJ45, který slouží pro připojení dohledového terminálu PC přes LAN Ethernet typu 10BASE-T.

Zapojení	Piny	Popis
	1	Výstup signálu TD +.
	2	Výstup signálu TD -.
	3	Vstup signálu RD +.
	4,5	Impedančně zakončeno.
	6	Vstup signálu RD -.
	7, 8	Impedančně zakončeno.

## Signalizace DPS lokálního dohledu



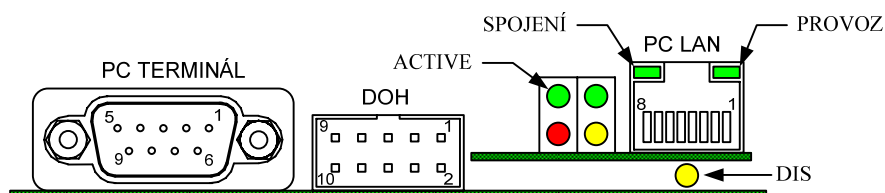
obr. 35: Pohled na DPS lokálního dohledu s obvodem Cobox Micro

Deska: Lokální dohled s Cobox Micro		
LED	Označení	Význam
● R	ERROR	Error – Chyba HW, či chybná IP adresa modulu TCP/IP.
● G	blikající ACTIVE	Active Communication – Je navázáno spojení kanálem TCP/IP s terminálem.
● Y	---	Bez významu.
● G	LAN	LAN Connected – Připojena dohledová linka Ethernet.
● Y	DIS	Disabled – Odpojena komunikace TCP/IP, tj. přepnuto na PC TERMINÁL.

## Varianta DPS lokálního dohledu s Xportem

Nově byla vyvinuta varianta Rozhraní lokálního dohledu s obvodem X port na místě původního obvodu COBOX Micro. Tato varianta je s původním zapojením zcela slučitelná.

Odchylka je pouze v signalizaci desky. Byla využita signalizace X portu, a tak některé svítivky původní signalizace pozbyly významu. (obr. 36).






(LED bez významu nemají žádný odkaz)

obr. 36: Pohled na DPS lokálního dohledu s X portem

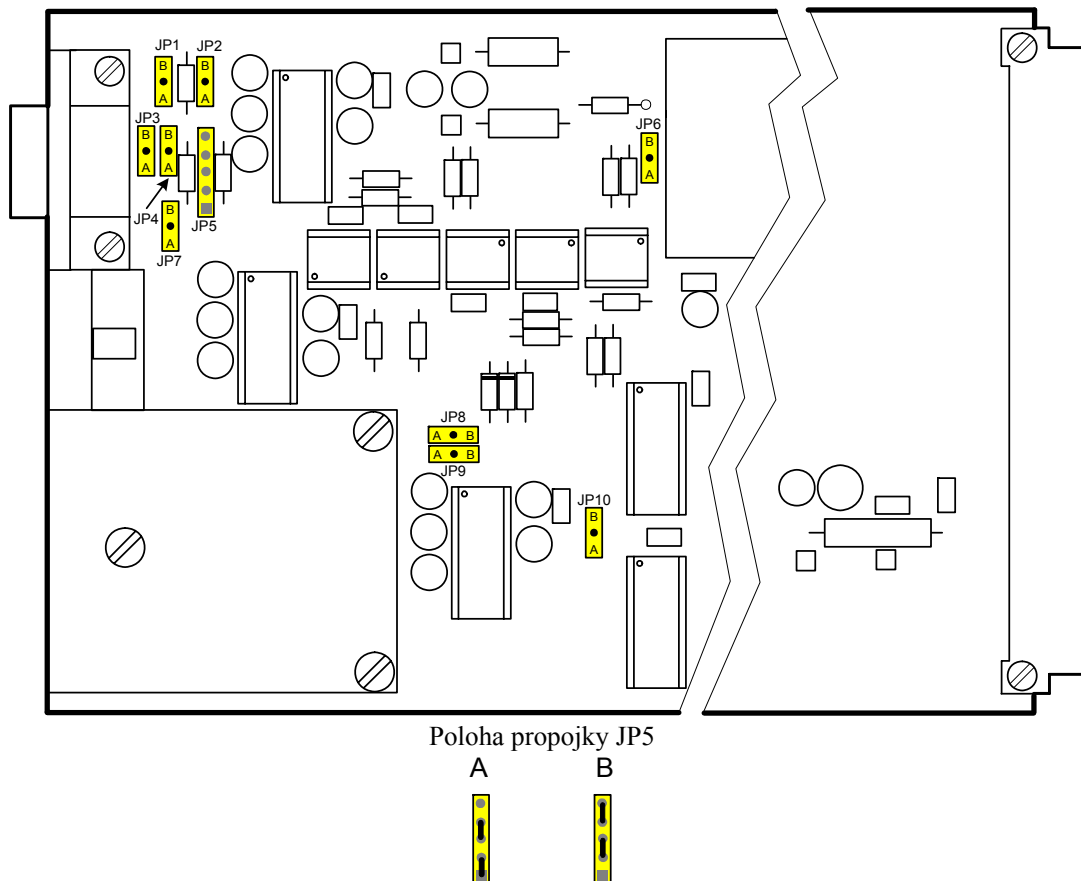
Signalizace:

Deska: Lokální dohled s Xportem		
LED	Označení	Význam
● R	---	Bez významu
● G	blikající ACTIVE	Active Communication – Je navázáno spojení kanálem TCP/IP s terminálem.
● Y	---	Bez významu
● G	---	Bez významu
● Y	DIS	Disabled – Odpojena komunikace TCP/IP, tj. přepnuto na PC TERMINÁL.
Dvoubarevná LED SPOJENÍ		
□ -	nesvíří	No link - nebylo navázáno platné spojení s protistanicí.
● Y	10 Mb/s	Přenos dat po lince probíhá rychlostí 10 Mbit/s.
● G	100 Mb/s	Přenos dat po lince probíhá rychlostí 100 Mbit/s.



Dvoubarevná LED PROVOZ		
	- nesvíí	No Activity - nebylo navázáno platné spojení s protistanicí.
	Y Half Duplex	Linka je v režimu Half Duplex
	G Full Duplex	Linka je v režimu Full Duplex

### Propojky na DPS lokálního dohledu



**obr. 37: Rozmístění propojek na DPS lokálního dohledu**

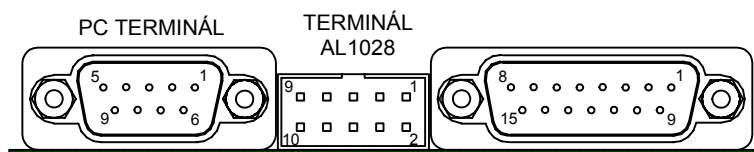
Jumper	Poloha	Popis
JP1	A	Signál RI není připojen na vstupním konektoru X1.
	B	Signál RI = on na vstupním konektoru X1.
JP2	A	Špička 5 (signál. zem) konektoru X1 je připojena přímo na zem systému (GND).
	B	Špička 5 (signál. zem) konektoru X1 je připojena přes 100 Ω na zem systému (GND).
JP3	A	Vstupním signálem pro přepínání Ethernet/RS-232 je RTS.
	B	Vstupním signálem pro přepínání Ethernet/RS-232 je DTR.
JP4	A	Vstupním signálem je RTS na vstupním konektoru X1.
	B	Vstupním signálem je DTR na vstupním konektoru X1.
JP5	A	Výstupním signálem je CTS a signál DSR = on na vstupním konektoru X1.
	B	Výstupním signálem je DSR a signál CTS = on na vstupním konektoru X1.
JP6	A	Zem RS-232 je galvanicky oddělena od země systému (GND).
	B	Zem RS-232 je oddělena odporem 220 kΩ od země systému (GND).

JP7	A	Signál DCD není připojen na vstupním konektoru X1.
	B	Signál DCD = on na vstupním konektoru X1.
JP8	A	Signál TXB (2. sériový kanál) propojen.
	B	Signál TXB (2. sériový kanál) nepropojen.
JP9	A	Signál RXB (2. sériový kanál) propojen.
	B	Signál RXB (2. sériový kanál) nepropojen.
JP10	A	Přepínač Ethernet, RS-232 dle JP3.
	B	Trvale přepnuto na RS-232.

Standardně používané nastavení volitelných propojek na desce RLD při provozu:

JP1A, JP2B, JP3B, JP4A, JP5A (=2 propojky), JP6A, JP7B, JP8A, JP9A, JP10A.

#### 4.7.6 Rozhraní dohledové sítě (RDS)



obr. 38: Pohled na DPS dohledové sítě

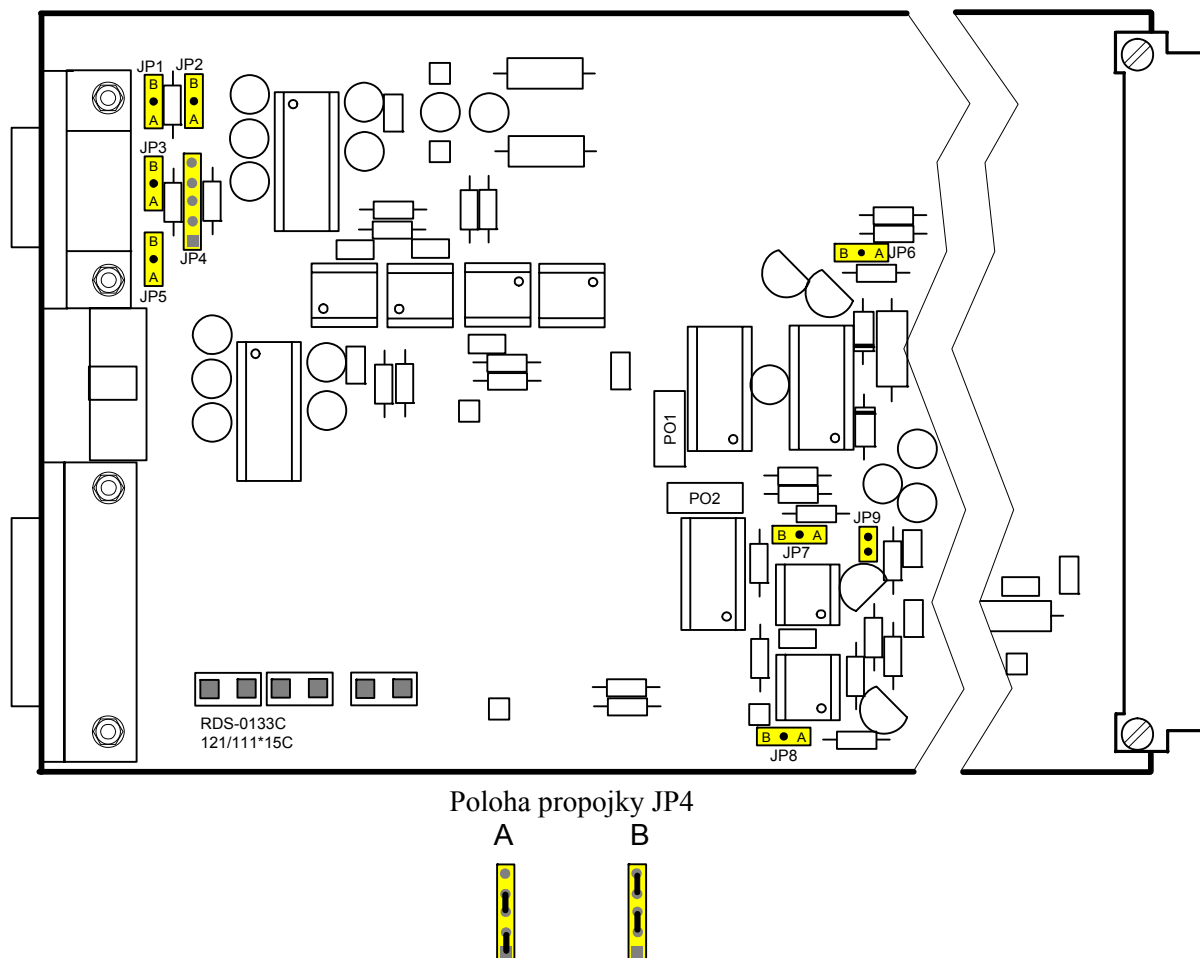
#### Konektory na DPS Rozhraní dohledové sítě

Konektor MLW10A (vidlice) slouží pro propojení s deskou dohledu (rozhraní RS-232).

Zapojení	Pin	Popis
	1, 2	n.c.
	3	RX (IN)
	4	RTS (OUT)
	5	TX (OUT)
	6	CTS (IN)
	7, 8	n.c.
	9, 10	Signálová zem (GND).

Na desce RDS je dále umístěn konektor Cannon 9Z PC TERMINAL viz čl. 3.3.1 a konektor RJ45 TCP/IP MANAGEMENT viz čl. 3.3.2.

## Propojky na DPS Rozhraní dohledové sítě



**obr. 39: Rozmístění propojek na DPS dohledové sítě**

Jumper	Poloha	Popis
JP1	A	Signál RI není připojen na vstupním konektoru X1.
	B	Signál RI = on na vstupním konektoru X1.
JP2	A	Špička 5 (signál. zem) konektoru X1 je připojena přímo na zem systému (GND).
	B	Špička 5 (signál. zem) konektoru X1 je připojena přes 100 Ω na zem systému (GND).
JP3	A	Vstupním signálem je RTS na vstupním konektoru X1.
	B	Vstupním signálem je DTR na vstupním konektoru X1.
JP4	A	Výstupním signálem je CTS a signál DSR = on na vstupním konektoru X1.
	B	Výstupním signálem je DSR a signál CTS = on na vstupním konektoru X1.
JP5	A	Signál DCD není připojen na vstupním konektoru X1.
	B	Signál DCD = on na vstupním konektoru X1.
JP6	A	Zem RS-232 je galvanicky oddělena od země systému (GND).
	B	Zem RS-232 je oddělena odporem 220 kΩ od země systému (GND).
JP7	A	Pár RTS (pro RS-485) / RX (RS-422) síť. propojení dohledů zakončen impedancí 120 Ω.
	B	Pár RTS (pro RS-485) / RX (RS-422) síť. propojení dohledů nezakončen impedancí 120 Ω.
JP8	A	Pár TXRX (pro RS-485) / TX (RS-422) síť. propojení dohledů zakončen impedancí 120 Ω.
	B	Pár TXRX (pro RS-485) / TX (RS-422) síť. propojení dohledů nezakončen impedancí 120 Ω.
JP9	on	TX síťového rozhraní RS-422 je vždy aktivní.
	off <sup>#)</sup>	TX síťového rozhraní RS-422 je aktivní jen při vysílání (3 stavový výstup).

Pozn.: <sup>#)</sup> Neplatí pro desky RPD 0089A, B, kde JP9 není.

Standardně používané nastavení volitelných propojek na této desce při provozu:

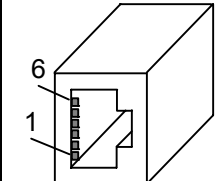
JP1A, JP2B, JP3A, JP4A (=2 propojky), JP5B, JP6A, JP7B, JP8B, JP9on.

## 4.8 DOPLŇKOVÉ JEDNOTKY

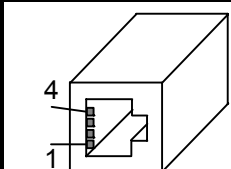
### 4.8.1 Hlasový kanál (HK)

#### Konektory na DPS hlasového kanálu

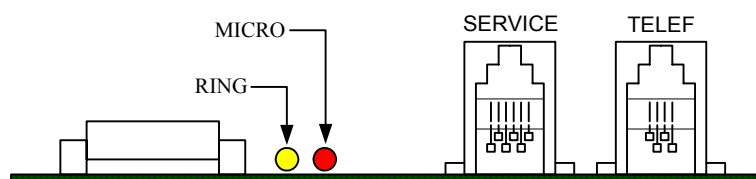
Konektor je přístupný po sejmutí předního panelu IDU. Konektor RJ6/6 slouží pro propojení navazujících spojů. Při řetězení ve víceskokovém spoji je kabelem spojen v IDU na konektor SERVICE CHANNELS.

Zapojení	Piny	Popis
	1	IN- Vstupní pár 600 Ω, 0 dBm (0,775 Vef).
	2	IN+
	3, 4	Signálová zem (přes 100 Ω).
	5	OUT+ Výstupní pár 600 Ω, 0 dBm (0,775 Vef).
	6	OUT-

Konektor RJ4/4 slouží pro připojení služebního mikrotelefonu AL1025

Zapojení	Piny	Popis
	1	IN- elektretový mikrofon.
	2	OUT+ elektrodynamické sluchátko.
	3	OUT- elektrodynamické sluchátko.
	4	IN+ elektretový mikrofon.

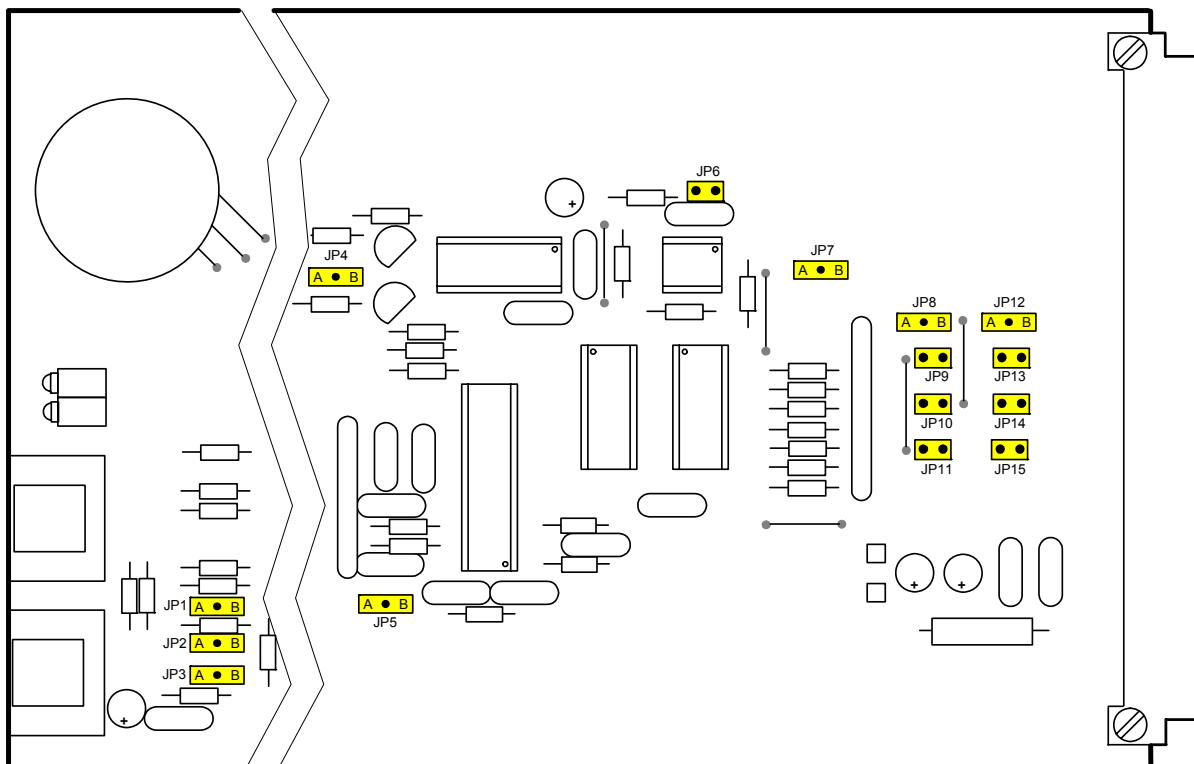
#### Signalizace DPS hlasového kanálu



obr. 40: Pohled na DPS hlasového kanálu

Deska: Hlasový kanál		
LED	Označení	Význam
● Y	RING	Ring Indicator – Indikace, že obsluha protější strany chce hovořit služebním mikrotelefonem.
● R	MICRO	Microphone Activated – Indikace stisknutí tlačítka na místním mikrotelefonu (tj. výzva k hovoru obsluze vzdáleného konce).

## Propojky na DPS hlasového kanálu



obr. 41: Rozmístění propojek na DPS hlasového kanálu

Jumper	Poloha	Popis
JP1	A	Zem konektoru X2 je připojena přímo na zem systému (GND).
	B	Zem konektoru X je připojena přes 100 Ω na zem systému (GND).
JP2	A	Napájení mikrofonního obvodu zapnuto.
	B	Napájení mikrofonního obvodu vypnuto.
JP3	A	Napájení mikrofonního obvodu zapnuto.
	B	Napájení mikrofonního obvodu vypnuto.
JP4	A	Akustická signalizace (piezoměnič) zapnuta.
	B	Akustická signalizace (piezoměnič) vypnuta.
JP5	A	Místní vazba mikrofonu a sluchátka zapnuta.
	B	Místní vazba mikrofonu a sluchátka vypnuta.
JP6	on	Resetovací signál trvale aktivní.
	off	Resetovací signál odvozen od napájecího napětí.
JP7	A	Odpojení obvodu RESET od sběrnice.
	B	Připojení obvodu RESET ke sběrnici.
JP8	A	Signalizace zapnutí mikrofonu odpojena.
	B	Signalizace zapnutí mikrofonu využívá DR5.
JP10	on	Signalizace zapnutí mikrofonu využívá DR3.
JP9	on	Akustický signál využívá DR4.
JP11	on	Akustický signál využívá DR2.
JP12	A	Signalizace zapnutí mikrofonu odpojona.
	B	Signalizace zapnutí mikrofonu využívá DT5.

<i>Jumper</i>	<i>Poloha</i>	<i>Popis</i>
JP14	on	Signalizace zapnutí mikrofonu využívá DT3.
JP13	on	Akustický signál využívá DT4.
JP15	on	Akustický signál využívá DT2.

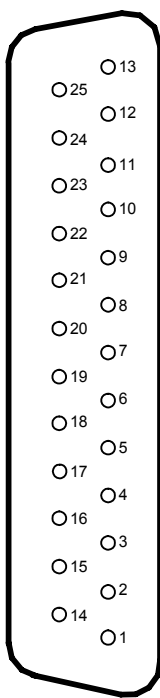
Standardně používané nastavení volitelných propojek na této desce při provozu:

JP1B, JP2A, JP3A, JP4A, JP5A, JP10, JP11, JP14, JP15  
 -JP7A (je-li též osazena deska diagnostiky)  
 -JP7B (není-li osazena deska diagnostiky)

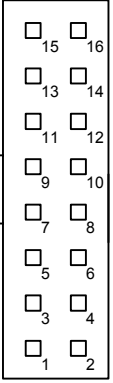
#### 4.8.2 Služební asynchronní kanál (SAK)

##### Konektory na DPS služebního asynchronního kanálu

Uživatelský konektor „SERVICE CHANNELS“ (Can25Z) je umístěn na pravém boku skříně IDU a slouží pro připojení asynchronních uživatelských dat RS-232, RS-422 (UART), popř. pro připojení ss 1 bitového datového signálu, které mají být přenášeny mezi místní a vzdálenou stanicí spoje. Data jsou přenášena plně duplexně.

<i>Zapojení</i>	<i>Piny</i>	<i>Popis</i>
	1	Stínění kabelu (GND).
	2	Asynchronní data RS-232 do rádia TX (IN).
	3	Asynchronní data RS-232 z rádia RX (OUT).
	4	Navzájem propojeny: RTS (IN), CTS (OUT) pro RS-232.
	5	Propojen s pinem 4.
	6	Navzájem propojeny: DSR (OUT), DTR (IN) pro RS-232.
	7	Signálová zem (GND).
	8	+5 V přes 820 Ω: DCD (OUT) pro RS-232.
	9÷13	n.c.
	14	Asynchronní data RS-422 do rádia TX+ (IN).
	15	Asynchronní data RS-422 do rádia TX- (IN).
	16	Asynchronní data RS-422 z rádia RX+ (OUT).
	17	Asynchronní data RS-422 z rádia RX- (OUT).
	18, 19	n.c.
	20	Propojen s pinem 6.
	21÷25	n.c.

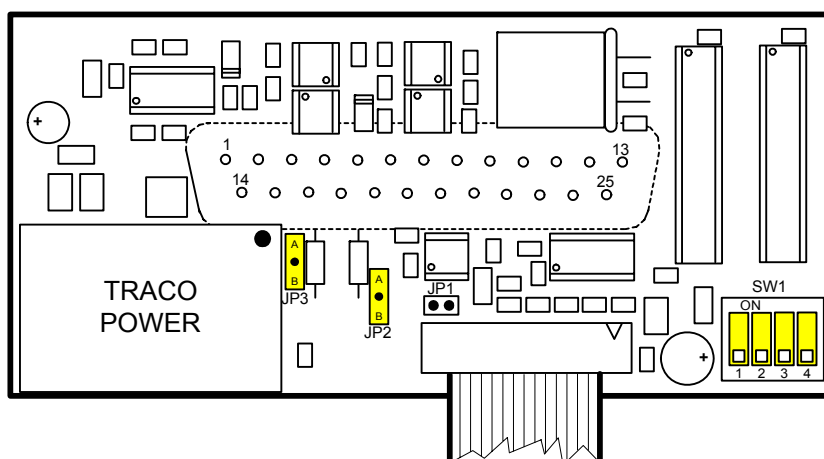
Konektor PFL16 slouží pro připojení desky SAK ke konektoru sběrnice IDU

Zapojení	Piny	Popis
	1	n.c.
	2	+5 V
	3	$\overline{\text{BCLKR}}$ (hodiny 64 kHz).
	4	+5 V
	5	$\overline{\text{BCLKT}}$ (hodiny 64 kHz).
	6	+5 V
	7	DT5 (data 64 kbit/s 5. kanálu do rádia).
	8	DR5 (data 64 kbit/s 5. kanálu z rádia).
	9÷13	n.c.
	14	Signálová zem (GND).
	15	n.c.
	16	Signálová zem (GND).

### Signalizace DPS služebního asynchronního kanálu

Na desce SAK není žádná signalizace

### Propojky a přepínač na DPS služebního asynchronního kanálu



obr. 42: Rozmístění propojek na DPS SAK

Jumper	Poloha	Popis
JP1		Jen pro ožívování – pro uživatele bez významu.
JP2	A	Asynchronní kanál RS-232, RS-422 je galvanicky odizolován od IDU.
	B	Zem asynchronního kanálu RS-232, RS-422 je spojena přes 220 k $\Omega$ na zem (kostru) IDU.
JP3	A	Vstup rozhraní RS-422 je zakončen impedancí 100 $\Omega$ .
	B	Vstup rozhraní RS-422 není zakončen impedancí 100 $\Omega$ .

Standardně používané nastavení volitelných propojek na této desce při provozu:

JP2A, JP3B

Přepínač SW1.x:

1	2	3	Popis přenosové funkce
off	off	off	Transparentní přenos 1 bitového ss signálu (vzorkováno 64 kHz).
on	off	off	UART s přenosovou rychlostí 1,2 kBd.
off	on	off	UART s přenosovou rychlostí 2,4 kBd.
on	on	off	UART s přenosovou rychlostí 4,8 kBd.
off	off	on	UART s přenosovou rychlostí 9,6 kBd.
on	off	on	UART s přenosovou rychlostí 19,2 kBd.
off	on	on	UART s přenosovou rychlostí 38,4 kBd.
on	on	on	Generování testovacího signálu 32 kHz do rádia + transparentní přenos z rádia.

Přepínač SW1.4

Jumper	Poloha	Popis
SW1.4	on	UART přenáší 1x start bit, 8x datový bit, 1x 9. bit transparentně, 1x stop bit.
	off	UART přenáší 1x start bit, 8x datový bit, 1x stop bit.

#### 4.8.3 Ventilátor s termostatem (TSV)

Ventilátor s termostatem je umístěn na zásuvné desce a lze jej použít k podpoře přirozené cirkulace vzduchu uvnitř skříně IDU. Ventilátor přímo odsává teplý vzduch z horní části IDU z prostoru vlevo a částečně i odsává teplý vzduch z prostoru vpravo od desky ventilátoru. Teplý vzduch je vrchem foukán směrem k přednímu panelu a do otvorů ve vrchním krycím plechu IDU. Zdola a zepředu se potom přísává vzduch chladnější.

Typicky se deska ventilátoru zasouvá do nejteplejšího místa IDU (např. aby odsávala teplo z prostoru od součástek demodulátoru, osadí se do pozice mezi demodulátor a modulátor).

#### Popis funkce

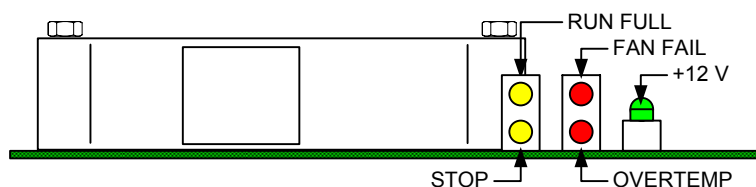
Termostat jednotky snímá teplotu nahoře vzadu u sběrnice IDU, a to na levé i pravé straně desky ventilátoru. Dle teplejšího z obou čidel jsou pak řízeny otáčky ventilátoru tak, aby byla měřená teplota udržena pod vypínací teplotou a přitom aby byly otáčky ventilátoru co nejnižší. Aby byl ventilátor co nejméně zatěžován (jde o mechanický prvek s životností výrazně nižší než elektronické součástky), je vypínán při teplotě nižší než je zapínací teplota. Zapínací a vypínací teploty jsou předvoleny propojkami na desce ventilátoru. Ventilátor může být povel z dohledového programu ASD i zcela vypnut či plně zapnut.

Pokud by byl dán povel současně k zapnutí i vypnutí, je ventilátor zapnut.

#### Konektory na DPS ventilátoru s termostatem

Na desce nejsou žádné konektory vyjma konektoru sběrnice IDU.

#### Signalizace DPS ventilátoru s termostatem



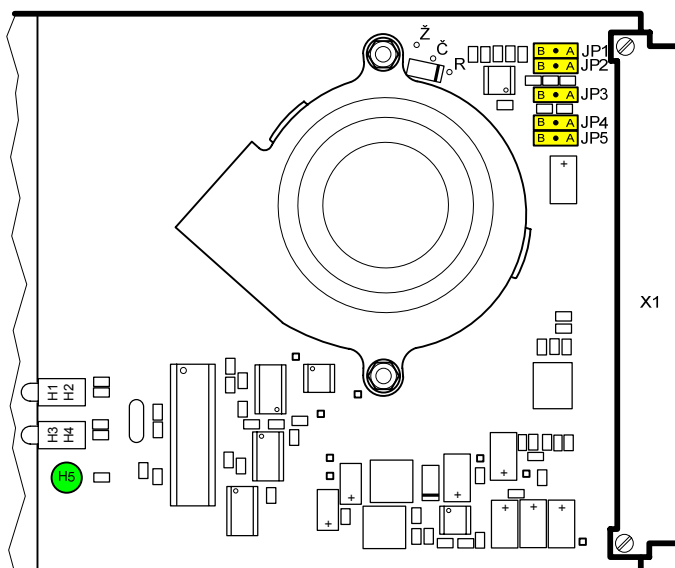
obr. 43: Pohled na DPS TSV



Deska: Ventilátor s termostatem		
LED	Označení	Význam
● Y	STOP	Ventilátor vypnut (povelem z dohledu či dle termostatu).
● Y	RUN FULL	Ventilátor naplno zapnut (povelem z dohledu či dle termostatu). #)
● R	OVER TEMP	Přehřátí skříně IDU nad stanovenou mez.
● R	FAN FAIL	Porucha ventilátoru – při zapnutí IDU se ventilátor neroztočil.
● G	+ 12 V	Přítomnost napájecí hladiny +12 V.

Pozn.: #) Tento povel má prioritu před povel STOP, jsou-li současné.

### Propojky na DPS ventilátoru s termostatem



obr. 44: Rozmístění propojek na DPS TSV

Jumper	Poloha	Popis
JP1	A	Ventilátor je automaticky regulován podle teploty.
	B	Ventilátor trvale naplno zapnut.
JP2	A	Vypínací teplota ventilátoru 45 °C.
	0	Vypínací teplota ventilátoru 50 °C.
	B	Vypínací teplota ventilátoru 55 °C.
JP3	A	Zapínací teplota ventilátoru 50 °C.
	0	Zapínací teplota ventilátoru 55 °C.
	B	Zapínací teplota ventilátoru 60 °C.
JP4, JP5		Volba prahu pro signalizaci přehřátí (viz následující tabulka).

Nastavení propojek JP4 a JP5 pro volbu prahu signalizace přehřátí

<i>Práh přehřátí</i>	<i>Nastavení jumperů</i>
70 °C	JP4 A, JP5 B
75 °C	JP4-0 (neosazen), JP5 A
80 °C	JP4-0 (neosazen), JP5 0 (neosazen)

Standardně používané nastavení volitelných propojek na této desce při provozu:

JP1A, JP2B, JP3B, JP4 0 (neosazen), JP5 0 (neosazen).

## 5 PŘIPOJENÍ DOHLEDU K IDU

### 5.1 PŘIPOJENÍ DOHLEDOVÉHO TERMINÁLU

Dohledový terminál PC, na němž je instalován a běží dohledový program ASD je možno k IDU spoje připojit několika způsoby, které jsou uvedeny v příručce Systém dohledu mikrovlákných datových spojů AL10D, AL13D, AL18D ver. 5 a jimž odpovídají různé způsoby elektrického připojení.

#### 5.1.1 Přímé připojení PC terminálu k IDU přes rozhraní RS-232

Základní rozhraní RS-232 je na horním konektoru desky dohledu. Jedná se o rozhraní se signálovou úrovní RS-232, přičemž signálová zem tohoto rozhraní je galvanicky spojena se zemí IDU. Ke konektoru na desce dohledu je přístup po odklopení čelního panelu. K připojení lze použít kabel zapojený podle následujícího obrázku:

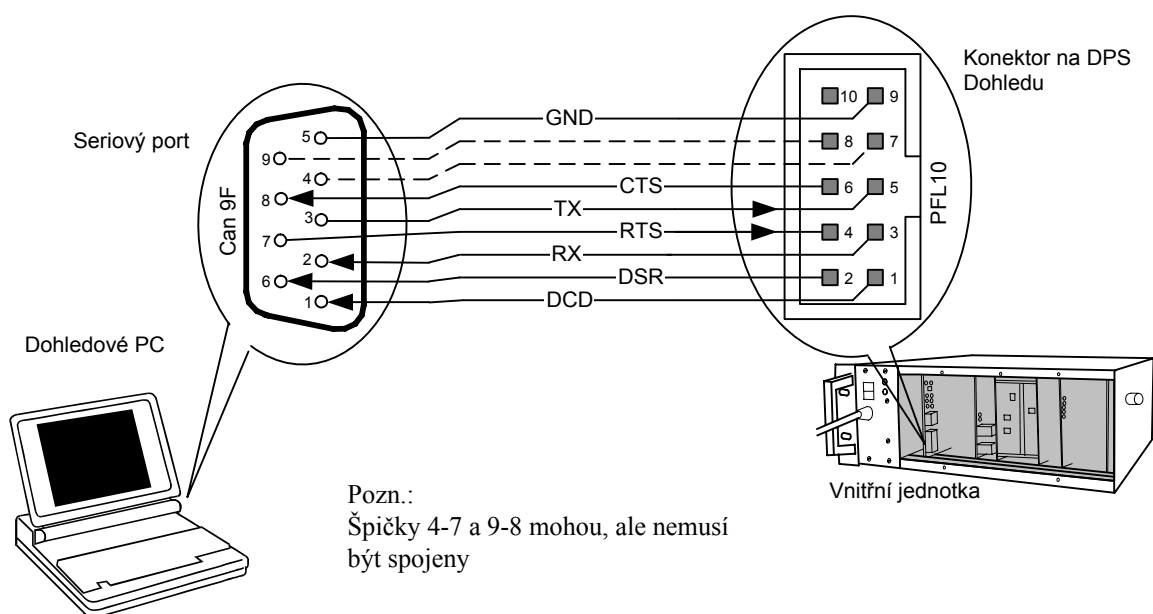
Přímé připojení PC do desky dohledu se nedoporučuje, pokud je kostra PC galvanicky spojena s napájecí sítí. S ohledem na možné pronikání rušivých signálů z vnitřní jednotky do napájecí sítě a naopak je přípustné pouze nouzově a na velmi krátkou dobu. Pokud je nutné použít PC s kosterou galvanicky spojenou s napájecí sítí, je třeba jej připojit k desce IRS, popř. RLD či RDS, které zajišťují galvanické oddělení dohledového rozhraní RS-232.

K propojení PC s IRS, RLD či RDS je vhodné použít běžný přímý 10 žilový kabel s konektory Cannon 9F - Cannon 9M. Je možné použít i speciální kabel, který propojuje alespoň signály DCD, RX, TX, DSR, DTR, RTS a CTS. Kabel by měl být stíněný se stíněním spojeným se zemí na straně PC.

Pro servisní účely je určen kabel zakončený na jedné straně konektorem Cannon 9F a na druhé straně konektory Cannon 9M a PFL10.

Pozn.:

Je-li PC terminál připojen k desce RLD, pak je automaticky rozpojeno rozhraní „TCP/IP MANAGEMENT“ desky RLD.



obr. 45: Propojení dohledového PC a desky dohledu IDU

### 5.1.2 Připojení PC terminálu k IDU přes modem

Pro dálkové dohlížení je možné propojit dohledový systém spoje a PC pomocí dvojice běžných telefonních modemů pro JTS, modemů GSM (např. „M20 terminal“ firmy Siemens) apod. vložených mezi rozhraní RS-232 IDU a PC terminál. Komunikační rychlost mezi PC a modemem, resp. mezi modemem a IDU je 19 200 Bd. Před prvním použitím je nutno modemy programově inicializovat. Ve Win32 to provedeme aplikací HYPERTERMINAL. Modem se připojuje k PC přímým kabelem na port COMi.

Parametry komunikace:

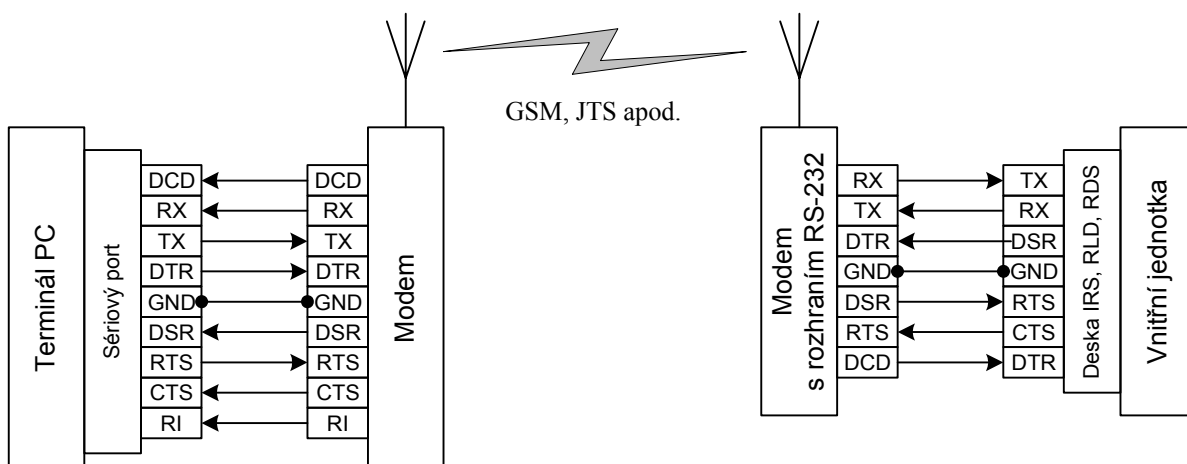
Přenosová rychlost	19 200 kbit/s
Start bit	1
Datové bity	8
Stop bit	1
Parita	ne
Řízení taktu	ne

Zadáme následující sekvenci AT příkazů :

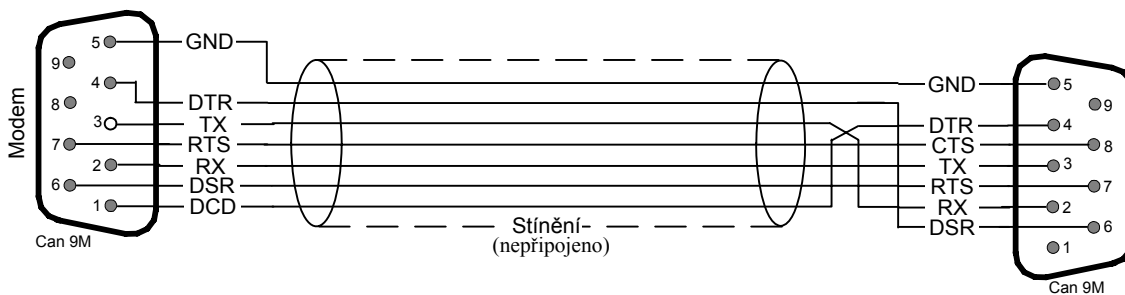
1.	AT&F
2.	ATS0 = 3
3.	AT&D2
4.	AT&W0
5.	ATZ0

Pozn.: Každý příkaz se potvrdí zprávou OK.

Terminál PC se s modemem propojuje úplným přímým kabelem s konektory Can 9F - Can 9M (propojuje všechny signály sériového portu RS-232). Modem se s deskami IRS, RLD či RDS propojuje speciálním kabelem. (Obj. číslo 121/911\*13).



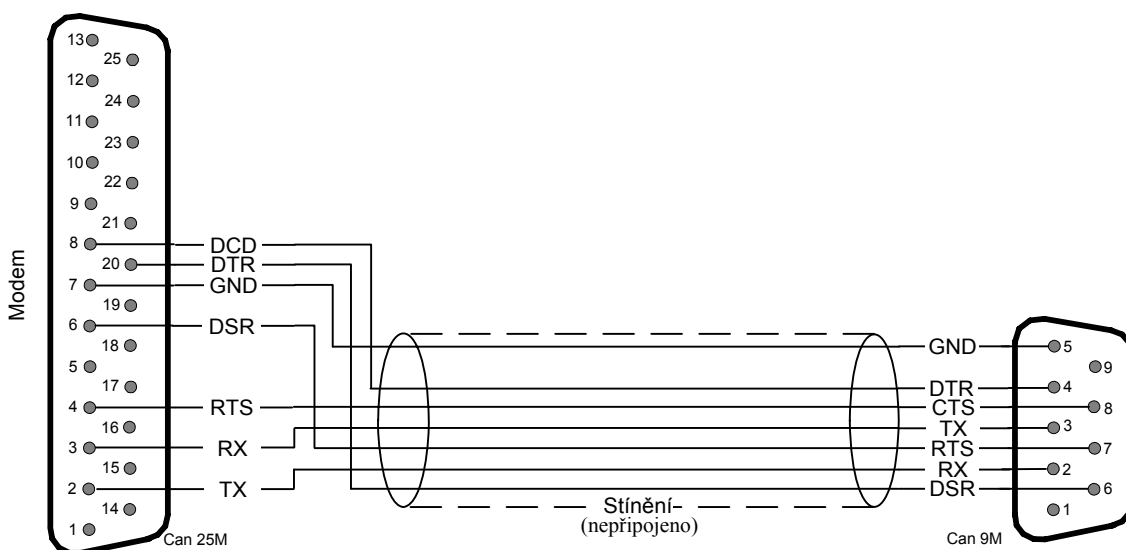
**obr. 46: Propojení dohledového PC a desky dohledu IDU pomocí modemu**



obr. 47: Propojovací kabel modem (Can9M) - deska IRS (RLD, RDS)

Pozn.:

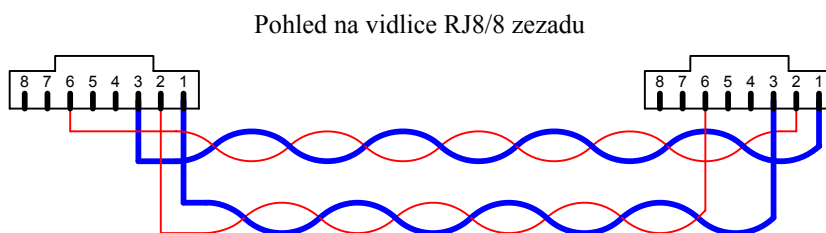
Je-li modem připojen k desce RLD, pak je při sestavení spojení automaticky rozpojeno rozhraní „TCP/IP MANAGEMENT“ desky RLD.



obr. 48: Propojovací kabel modem (Can25M) - deska IRS (RLD, RDS)

### 5.1.3 Připojení PC terminálu k IDU přes rozhraní TCP/IP MANAGEMENT

Dohledový terminál PC s rozhraním Ethernet 10BASE-T je možno připojit ke konektoru TCP/IP MANAGEMENT, který představuje rozhraní RS-232 desky dohledu překonvertované deskou RLD na rozhraní Ethernet 10BASE-T s přenosovými protokoly TCP/IP. Dohledový PC terminál se síťovou kartou Ethernet 10BASE-T je možno připojit přímým překříženým kabelem. K HUBu se konektor TCP/IP MANAGEMENT připojuje přímým kabelem UTP, STP. Nároky na kabel jsou stejné jako pro běžné vedení Ethernet 10BASE-T.



obr. 49: Překřížený propojovací kabel pro Ethernet 10BASE-T

#### 5.1.4 Připojení PC terminálu k síti spojů přes jednotku MANAGEMENT GATEWAY

Terminál PC je možno připojit rovněž k rozhraní RS-485 uzlu sítě spojů, ovšem pouze přes jednotku Management Gateway, která zajistí kromě konverze elektrického rozhraní též nutnou filtraci protokolů. Tato brána je pro připojení dohledového terminálu PC vybavena buď rozhraním RS232 „PC TERMINAL“, nebo rozhraním Ethernet 10BASE-T „TCP/IP MANAGEMENT“, tedy stejně jako IDU spoje, a to podle toho, zda je osazena deska IRS, popř. RDS, nebo deska RLD. Platí zde shodný způsob připojení jako k odpovídajícím rozhraním IDU spoje.

#### 5.1.5 Připojení kapesního terminálu k vnitřní jednotce

Kapesní ovládací terminál AL1026 je určen pro jednoduché servisní činnosti. Připojuje se svým kabelem přímo k desce dohledu. Kapesní ovládací terminál AL1026 obsahuje spínače, jejichž prostřednictvím lze jednoduše zadávat některé vybrané povely a volit význam osmi signálků na desce diagnostiky. Výhodou tohoto ovládacího panelu je jednoduchost obsluhy, malé rozměry a odolnost proti poškození.

### 5.2 PROPOJENÍ DOHLEDOVÝCH SYSTÉMŮ SPOJŮ DO DOHLEDOVÉ SÍTĚ

Aby bylo možno provádět dohled několika spojů ALD (navazujících spojů, spojů s koncovými stanicemi v jedné lokalitě apod.) z jediného místa, je třeba dohledové systémy dílčích spojů vzájemně propojit do dohledové sítě. Pak lze po připojení PC terminálu (se síťovou variantou dohledového programu ASD) ke kterémukoliv spoji v síti nebo přes jednotku Management Gateway dle kap. 5.1.1 až 5.1.4 realizovat úplný dohled kteréhokoliv ze spojů sítě.

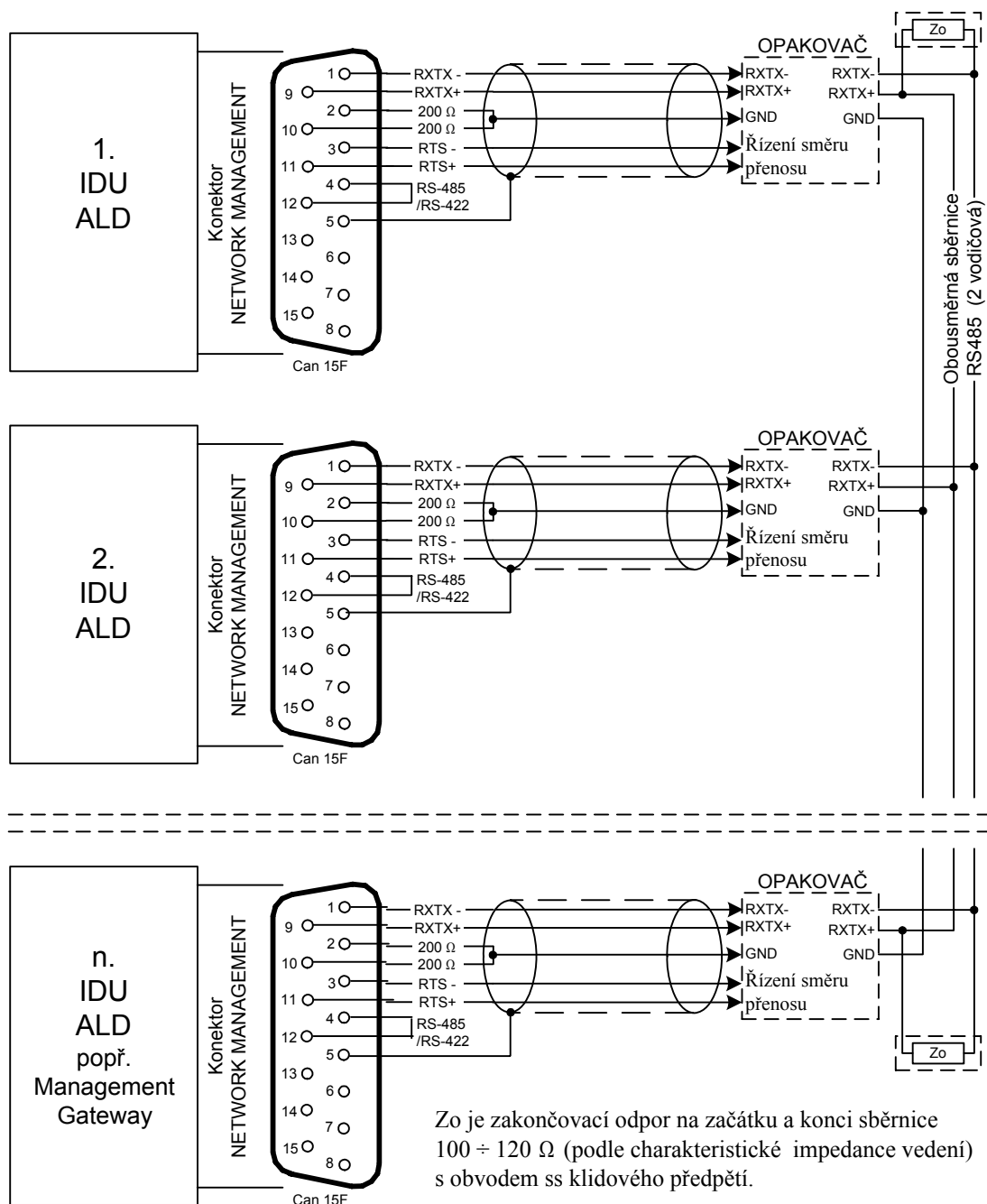
Propojení dohledu spojů se fyzicky realizuje linkami propojujícími rozhraní vnitřních jednotek spojů "NETWORK MANAGEMENT" dle standardu RS-485. Propojení je možné provést ve tvaru obecné sítě, tj. ve tvaru hvězdy, stromu, kruhu nebo jejich kombinace.

#### 5.2.1 Propojení rozhraní "NETWORK MANAGEMENT" linkou RS-485

Propojení dohledového systému dvou či více spojů lze realizovat propojením rozhraní IDU "NETWORK MANAGEMENT" linkou RS-485 nebo jiným komunikačním kanálem zakončeným dvouvodičovými rozhraními dle standardu RS-485. Komunikace probíhá asynchronním protokolem s bitovou rychlostí 19 200 Bd. Rozhraní IDU "NETWORK MANAGEMENT" je tvořeno obousměrným signálovým párem RxTx+, RxTx- pro přenos datových paketů, párem RTS+, RTS- pro řízení směru přenosu případného linkového opakovače a signálovou zemí oddělenou odporem 100 Ω (2x 200 Ω paralelně). Rozhraní RS-485 se aktivuje vnější propojkou na kabelovém konektoru mezi pomocnými vstupy označenými "RS-485 / RS-422" - viz též kap. 5.2.1. Jako obvody rozhraní jsou použity integrované obvody SP485 fy SIPEX s ochrannými prvky typu transil a bez linkové zakončovací impedance (zakončovací odpory 120 Ω lze případně zapojit propojkami na desce rozhraní propojení dohledu, nebo připájet externí rezistory na kabelové konektory na koncích sběrnice).

Obecné schéma propojení dvou a více IDU, popř. i jednotky „Management Gateway!, je na obr. 50.

Nutnost zařazení opakovače závisí na délce a kvalitě propojovacího kabelu. Rovněž impedance zakončení je nezbytné pouze pro dlouhé propojovací kabely, kdy je již doba šíření signálu přes celou délku sběrnice srovnatelná s dobou trvání datových bitů. Pro přenos bez opakovačích zesilovačů je vhodný kabel, který obsahuje kroucený pár pro přenos TxRx+, TxRx-, vodič pro spojení signálových zemí a vnější stínění. Toto stínění je vhodné dle situace (záleží na způsobu a kvalitě uzemnění kostry propojovaných zařízení) připojit pouze na jednom či více koncích.

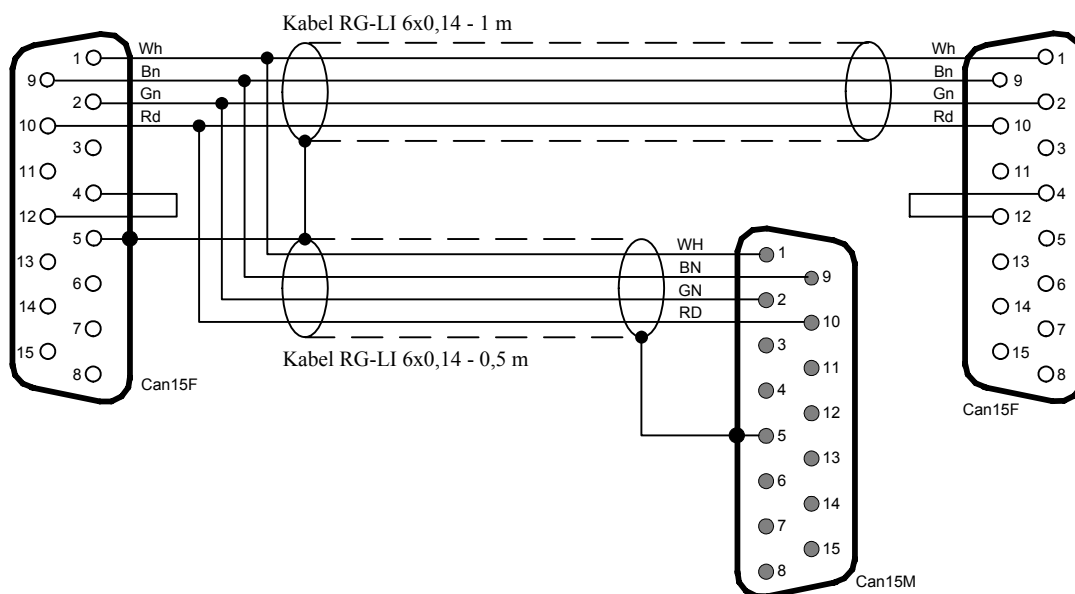


**obr. 50: Propojení dohledu více spojů**

Pro délku sběrnice do cca 10 m není nutno běžné kabely impedančně zakončovat a IDU lze propojovat přímo bez opakovacích zesilovačů.

Pro propojení IDU umístěných v jedné skříni nad sebou se dodává propojovací kabel (obr. 51). Tento kabel umožní propojení dvou IDU vzdálených max. 1 m, přičemž do volné konektorové zásuvky na odbočce kabelu lze připojit opět další kabel tohoto typu pro připojení třetí IDU atd. až do celkové délky kabelů cca 10 m. Stínící plášť kabelu je připojen tak, aby stínění bylo celkově spojeno s kostrou pouze jediné IDU.

Dle fyzické konfigurace v uzlu sítě lze dodat i propojovací kabely větších délek, popř. propojovací kabel impedančně zakončený nebo s větším počtem konektorů na jediném kabelu.



obr. 51: Propojení dvou IDU

## 6 EKOLOGICKÁ LIKVIDACE

Výrobek je z hlediska vlivu na životní prostředí zařazen do kategorie rizikových elektrotechnických předmětů. Po skončení životnosti je výrobek považován podle zák. č. 7/2005 (zákon o odpadech) za elektronický odpad a jako takový musí být předán do určených zařízení, která provádí recyklaci vysloužilých elektronických výrobků. Výrobek nesmí být likvidován jako směsný komunální odpad. Firma ALCOMA má uzavřenou smlouvu o likvidaci elektronického odpadu se společností SAFINA a.s.

Ve shodě s vyhláškou č. 352/2005 §8c je na výrobním štítku, který je nalepen přímo na každém zařízení, uveden grafický symbol, upozorňující na povinnosti spojené s likvidací elektronického odpadu.

Přepravní obal výrobku je zhotoven z běžného recyklovatelného materiálu (papír, polyetylén) a je i takto podle ČSN 77 0052-2 nálepkou označen.

## 7 SERVISNÍ POMŮCKY

Servisní pomůcky jsou určeny pro servisní techniky vyškolené u výrobce. Radioreléový spoj jimi nemusí být vybaven, a proto nejsou součástí dodávky.

### 7.1 UNIVERZÁLNÍ PRODLUŽOVACÍ DESKA AL1027

Univerzální prodlužovací deska pro IDU slouží k servisním opravám a není určena pro použití obsluhou.

Univerzální prodlužovací deska má dva 64 pólové konektory. Umožňuje práci s deskami mimo vanu.

### 7.2 SLUŽEBNÍ MIKROTELEFON AL1025

Služební mikrotelefon AL1025 je určen k připojení do desky hlasového kanálu.

Ve spolupráci s deskou zajišťuje akustický vstup a výstup hovorového kanálu. Mikrotelefon obsahuje elektrodynamické sluchátko a elektretový mikrofon se zabudovaným impedančním převodníkem. V sérii s mikrofonem je zapojen tlačítkový spínač s RC členem pro potlačení rušivých impulsů při spínání a rozpínání tlačítka. Tlačítkem se spíná obvod mikrofonu, jehož stejnosměrný proud je



připojenou deskou vyhodnocován. Tímto spínačem lze tedy jednak „aktivovat“ mikrofon, jednak signalizovat vzdáleně straně výzvu k hovoru. Parametry mikrotelefonu odpovídají výše uvedeným deskám, pro něž je mikrotelefon určen.

Připojovací konektor je typu RJ-4/4 póly (zásuvka pro připojení propojovacího kabelu s překříženými žilami).

### Použití

Po odejmutí předního krytu IDU jsou přístupné připojovací konektory na desce hlasového kanálu. Spodní konektor je určen pro připojení mikrotelefonu, horní konektor pro připojení hlasového kanálu navazujícího spoje. S protistanicí se lze domluvit po zasunutí mikrotelefonu AL1025 do spodního konektoru. Stisknutím tlačítka na mikrotelefonu je připojen mikrofon a rozsvítí se zelená dioda LED (MICRO). Na protistanici je stisknutí tlačítka vyhodnoceno jako výzva ke spojení a signalizováno jednak rozsvícením žluté diody LED (RING), jednak akusticky pomocí piezoelektrického měniče. Po připojení mikrotelefonu u protistanice a stisknutí tlačítka na mikrotelefonu lze uskutečnit rozhovor jako v běžné telefonní síti. Stisknutí tlačítka současně vypíná akustický signál výzvy ke spojení.

Pokud je spoj víceskokový, je nutné na retranslačních stanicích vzájemně propojit horní konektory, které jsou určeny pro připojení hlasového kanálu navazujícího spoje. V tomto případě nedochází k přenosu signálu „výzva ke spojení“, přenáší se pouze hlasový signál.

## 8 PŘÍLOHY



**UPOZORNĚNÍ.** Maximální lhůta mezi revizemi při provozu je 24 měsíců. Zařízení musí být během revize a kontroly bezpečnosti (vyjma měření výstupního napětí a zkoušky chodu) vypnuto a odpojeno od napájecí sítě.

Před začátkem elektrických zkoušek bezpečnosti se kontroluje celistvost, neporušenost a upevnění krytu zařízení i jeho ostatních konstrukčních částí. Zejména pečlivě se prohlédne přívodní ohebná šňůra, která nesmí být uvolněná či nalomená (zejména u zástrčky, nebo u vstupu do IDU) a nesmí mít nijak porušenou izolaci. Prohlédne se čitelnost označení a výrobní štítek. Při kontrole používaného zařízení doporučujeme jeho očištění vně i uvnitř pomocí stlačeného vzduchu.

### 8.1 PROTOKOL REVIZE A KONTROLY BEZPEČNOSTI

Norma ČSN 33 1610 nepředepisuje žádný vzor tohoto protokolu. Na následující stránce je uveden protokol, jak je používán ve firmě ALCOMA při výstupní kontrole po výrobě, nebo po provedené opravě zařízení.

# PROTOKOL

## o revizi a kontrole elektrického spotřebiče dle ČSN 33 1610 výchozí\*) – po opravě\*)

(Číslo zakázky.....)

Druh výrobku	Typ	Výrobní číslo:	
Vnitřní jednotka:	ALD*)	Rok výroby:	
Vnitřní jednotka:	ALE*)	Jmenovité napětí:	230 V
Náhradní napáj. zdroj:	AL1028*)	Délka přívodního kabelu:	3 m
Náhradní napáj. zdroj:	AL1028/ TV+*)		
Výrobce:		Kategorie výrobku:	Přemístitelný
ALCOMA s.r.o.		Skupina:	C – průmysl.
Úvalská 32		Třída ochrany neživých částí:	I
100 00 Praha 10		Maximální lhůta mezi revizemi:	24 měsíců

### Prohlídka výrobku (P)

kryt pohyblivý přívod zemnicí bod výrobní štítek označení ostatní konstrukční části  
vyhovuje: ano - ne \*)

### Odpor ochranného vodiče (R<sub>PE</sub>)

Požadovaná hodnota: (max 0,3 Ω) Naměřená hodnota: \_\_\_\_\_ Ω vyhovuje: ano - ne \*)  
Měřeno mezi ochrannou zdílkou vidlice nn a zemnicím bodem při zkušební proud 2,1 A.

### Izolační odpor (R<sub>ISO</sub>)

Požadovaná hodnota: (min 1 MΩ) Naměřená hodnota: \_\_\_\_\_ MΩ vyhovuje: ano - ne \*)  
Měřeno mezi vidlicí nn a kovovými částmi.  
Všechny výstupní svorky navzájem zkratované a spojené se zemnicím bodem.

### Proud ochranného vodiče (I<sub>Δ</sub>)

Požadovaná hodnota: (max 3.5 mA) Naměřená hodnota: \_\_\_\_\_ mA  
Záměna vodičů P a L Naměřená hodnota: \_\_\_\_\_ mA vyhovuje: ano - ne \*)  
Poznámka: Vyhodnocuje se vyšší naměřená hodnota.

### Zkouška přiloženým napětím (U<sub>ISO</sub>)

Podle ČSN EN 50 116 1,5 kV / 50 Hz / 1 sec vyhovuje: ano - ne \*)

Použité měřicí přístroje: PU184 (v.č. 9695881), Měřič elektrické pevnosti RFT WIP6 (v.č. 73/333)

### Provozní měření: Zkouška chodu (I<sub>N</sub>) a výstupního napětí (U<sub>out</sub>)

Požadovaná hodnota I<sub>N</sub>: (viz výr. štítek) Naměřená hodnota: \_\_\_\_\_ A vyhovuje: ano - ne \*)  
Požadovaná hodnota U<sub>out</sub> (19 ÷ 37 V) Naměřená hodnota: \_\_\_\_\_ V vyhovuje: ano - ne \*)

### Výsledek revize

Elektrický spotřebič **je - není \*)** z hlediska bezpečnosti definované v příloze ČSN 33 1500 schopen bezpečného provozu.

\*) nehodící se škrtněte

Revizi provedl:

Datum:  
Příští revize: